

697.3
А 37

004.322/02

**МИНИСТЕРСТВО ВЫСШЕГО И
СРЕДНЕГО СПЕЦИАЛЬНОГО ОБРАЗОВАНИЯ
РЕСПУБЛИКИ УЗБЕКИСТАН**

Э. АЙНАКУЛОВ

8, и.м.в. 18.7.2(3)

МЕТОДЫ КОНТРОЛЯ КАНАЛОВ ПЕРЕДАЧИ ИНФОРМАЦИИ

(Модели и методы синтеза устройств контроля каналов
передачи информации распределённых систем)

*Министерством Высшего и среднего специального образования
Республики Узбекистан рекомендовано в качестве учебного
пособия для студентов высших учебных заведений*

Ташкент 0-2007

**Uzbekiston Davlat jismoniy tarbiya
Instituti
Axborot Resurs Markazi**

Айнакулов Э.Б. Методы контроля каналов передачи информации. Т., Изд-во «Aloqachi», 2007, 144-стр.

В учебном пособии рассмотрены вопросы создания моделей и методов синтеза устройств контроля каналов передачи информации распределенных систем. Модели процессов контроля суммарного, отдельного и участкового измерения остаточного затухания устройств контроля каналов передачи информации освещены как формализованного метода синтеза автоматизированной системы контроля, основанный на математические модели и их технические операторы.

Предназначено для бакалавров по направлениям образования 552200 - «Телекоммуникация», 5140900 – «Профессиональное образование («Телекоммуникация»)), 5521800 – «Автоматизация и управление», а также для магистров специальности 5A522210 – «Обслуживание и техническая эксплуатация систем и сетей связи на железнодорожном транспорте».

**Рецензенты: д.т.н., проф. Халиков А.А;
к.т.н., доцент Колесников И.К.**

ISBN 978-9943-326-11-8

© Изд-во «Aloqachi», 2007 г.

ВВЕДЕНИЕ

Актуальность работы. Особое место при разработке новых систем управления распределенными системами занимают наличие и состояние каналов передачи информации (КПИ). К распределенным системам относится класс сложных систем, объекты которых территориально распределены в пространстве.

Среди территориально-распределенных систем, наибольшую значимость в народном хозяйстве страны, имеют электроэнергетические системы. Они являются самым распространенным и типовым классом подобных систем. Особые характеристики электроэнергетических систем, с позиции управления, такие как, территориальная распределённость объектов, непрерывность технологического процесса, передачи электроэнергии, одновременность организации процессов управления множеством объектов и обеспечение обмена информации между иерархическими уровнями предъявляют жесткие требования к каналам передачи информации. Действительно, увязка решений технологических и оперативных задач, распределенных по иерархическим уровням, во многом определяется наличием КПИ и их состоянием. Необходимое техническое состояние КПИ достигается совершенствованием систем контроля каналов.

В настоящее время в ряде электроэнергетических систем страны внедрены автоматизированные системы контроля (АСК) каналов передачи информации.

Однако для них в недостаточной мере решены вопросы моделирования систем контроля, отсутствуют методы синтеза оптимальной структуры устройств контроля и методологические основы создания и внедрения АСК. Поэтому в настоящее время наряду с совершенствованием систем управления распределенными системами, особое внимание должно быть уделено проблеме создания методов, моделей и устройств контроля каналов передачи информации. Решение этой проблемы с использованием современных математических методов и достижений вычислительной техники позволяет значительно повысить эффективность функционирования распределенных систем.

В связи с этим разработки новых систем контроля, новых устройств и методов синтеза оптимальной структуры АСК и их исследования являются актуальными.

СПОСОБЫ ПЕРЕДАЧИ ИНФОРМАЦИИ

Информация с контролируемых объектов, пультов, мнемосхем, щитов, клавиатуры и т.п. поступает в ЭВМ с помощью телемеханики, телефонной тональной и высокочастотной связи, радио и радиорелейной связи, телетайпа и др.

Способы передачи в ЭВМ можно классифицировать по признаку физического канала передачи (проводным, беспроводным), техническому решению передачи информации и форме представления информации.

Проводной способ передачи информации в ЭВМ осуществляется по кабельным и воздушным проводам, по ЛЭП, тросам и т.п. По проводному способу работают телемеханические, телефонные и телеграфные виды связи.

Беспроводной способ передачи информации в ЭВМ осуществляется радиосредствами (радио, радиорелейная связь). По радио и радиорелейной связи проводится передача информации: телемеханическая, телефонная и телеграфная.

Телемеханический способ передачи информации по проводам или радиосвязи в ЭВМ является самым распространенным на практике. Это объясняется близостью информационно – языковых средств ТМ и ЭВМ, а также однотипностью решения отдельных узлов и блоков в них и т.д. При телемеханическом способе передачи информации связь ЭВМ с объектом контроля и управления осуществляется либо непосредственно через ТМ, либо с помощью ТМ и телефонного канала тональной или ВЧ связи. Следует заметить, что телефонный канал без ТМ или без аппаратуры передачи данных (АПД) для организации канала передачи информации в ЭВМ не используется из-за языкового барьера, но в дальнейшем его можно будет использовать только как средство передачи необработанной информации при наличии узлов сопряжения.

Нетелемеханический способ передачи информации в ЭВМ осуществляется с пультов, мнемощитов, мнемосхем, с аппаратуры автоматики и электроники, расположенных вблизи с ЭВМ и т.п. Информация, поступающая с перечисленных устройств, носит фоновый характер.

ФОРМЫ ПРЕДСТАВЛЕНИЯ ИНФОРМАЦИИ

Информация в каналах передачи по форме может быть аналоговой и дискретной.

Аналоговая форма представления информации встречается в устройстве телеизмерения. Поскольку, ЭВМ оперирует информацией в цифровом виде, то аналоговая форма информации ТИ переводится в цифровую с аналого-цифрового преобразователя (АЦП), которая в цифровом виде поступает в ЭВМ. Дискретная форма представления информации используется в устройствах телесигнализации и телеуправления. Дискретная информация с устройств ТМ поступает в ЭВМ.

ФУНКЦИОНАЛЬНЫЕ ПРИЗНАКИ ИНФОРМАЦИИ

По функциональному признаку можно выделить информации телеизмерения, телесигнализации, телеуправления, числовой, символьной, оперативной, ассоциативной и т.д. Применительно к задачам АСУ ПЭС нас больше интересуют информации ТИ, ТС и ТУ

ПРИНЦИПЫ КОНТРОЛЯ ИНФОРМАЦИИ

Под контролем информации понимается оценка ее на достоверность. При передаче на большие расстояния информация искажается за счет неравномерности энергетических потерь в спектре и наложения помех. Источником искажения информации является канал передачи. Принципиально оценить на достоверность информацию, поступающую в ЭВМ, либо можно математическим путем, либо путем исследования характеристик канала передачи.

Принцип математического контроля информации на достоверность с помощью сплайнового метода и др. заключается в сравнительной оценке нормативных характеристик сигнала с реально полученными.

Принцип технического контроля информации на достоверность заключается в исследовании и сравнительной оценке нормального канала передачи с рабочим, реально действующим. Контроль характеристик канала и оценка результатов расхождения производится для таких параметров как остаточное затухание канала, амплитудночастотная и фазовая характеристика. Ниже рассматриваются существующие методы контроля каналов передачи и разрабатывается новый метод контроля, сущности которых приводится ниже.

1. АНАЛИЗ СОСТОЯНИЯ ПРОБЛЕМЫ КОНТРОЛЯ КАНАЛОВ ПЕРЕДАЧИ ИНФОРМАЦИИ РАСПРЕДЕЛЕННЫХ СИСТЕМ

1.1. Общая характеристика объёма и состава информации для управления распределенными системами

Электрификация является огромной преобразующей силой и прочной материальной базой, без которой невозможен переход в число развитых стран мира.

Для отрасли электроэнергетики специфична широкая концентрация производства и централизованное управление выработкой и распределением особой продукции – электроэнергии.

Технологический процесс в электроэнергетических системах организуется одновременной работой множества объектов, распределенных на территории регионов, областей районов и находящихся друг от друга на расстоянии десятки и сотни километров.

Процесс выработки, распределения и потребления электроэнергии неразрывны от времени. Объект энергосистемы выполняет функции выработки, передачи распределения и трансформации электроэнергии, функцию выработки электроэнергии выполняют гидро и теплостанции. Функции передачи выполняют линии электропередачи (ЛЭП) напряжением от 0,4 до 500 кВ. Функцию понижения (повышения) напряжения выполняют трансформаторные подстанции, различающиеся по мощности и напряжению, и трансформаторные пункты. Функцию распределения выполняют распределительные устройства.

Электроэнергетика, по сравнению с другими отраслями народного хозяйства, имеют ряд специфических особенностей, среди которых наиболее важными можно считать:

невозможность хранения готовой продукции (существующие аккумуляторы электроэнергии ввиду ничтожной емкости по сравнению с мощностью энергосистем можно не принимать в расчет), вследствие чего возникает необходимость обеспечения одновременности производства и потребления электроэнергии;

- наличие хорошо развитой коммуникации для быстрой транспортировки продукции (энергии) к потребителям;

случайный характер потребления электроэнергии пользователями;

заметное влияние потребителей на функционирование энергосистем;

- сильно выраженная (иногда полная) зависимость функционирования важных в народнохозяйственном отношении потребителей от снабжения электроэнергией.

Указанные факторы определяют исключительное значение четкого контроля и управления в энергосистемах, которое может быть обеспечено при наличии высококачественной и надежной системы передачи информации.

Информация о работе объектов энергосистемы передается по каналам передачи информации в диспетчерские пункты управления. Совокупность объектов энергетических систем должна рассматриваться как единое материальное целое, причем целостность обусловлена внутренними связями этих объектов. Поэтому невозможен изолированный выбор производительности и контролируемых параметров отдельных объектов и связи вне их предполагаемого использования в системе.

Режимы функционирования объектов зависят от режима работы потребителей, климатических и местных условий расположения объектов (ландшафт, горная местность, засоленные и загазованные районы, районы с сильными ветрами, гололед, районы с преобладанием высоких и низких температур и т.д.), директивных требований к энергосистемам. Все это оказывает на организацию системы передачи информации, зависящей от режима работы контролируемых объектов.

Для управления электроэнергетическими системами организуется разветвленная система сбора и предварительной обработки данных и состояния оборудования объектов энергосистем, об основных параметрах протекающих в них процессах.

На высшей ступени иерархии управления электроэнергетической системой находятся службы и отделы Министерства или Главка. Для управления средней ступенью иерархии энергосистем организуется предприятие электрических сетей (ПЭС) со службами и отделами. В состав ПЭС входят территориально распределенные районы электрических сетей (РЭС), зоны действия которых ограничиваются площадью административных районов. Нижний уровень управления составляет участки электрических сетей (УЭС), гидро и тепловые электрические станции (ГРЭС и ГЭС), количество которых в составе РЭС зависит от плотности рассредоточенных объектов электрических сетей в данном районе система управления электроэнергетическими системами содержит две группы: оперативно-диспетчерскую, относящуюся

к объектам энергосистем, и организационно-экономическую, относящуюся к управляющей части. Процесс управления на верхнем уровне организуется центральным диспетчерским пунктом энергосистемы (ЦДУ ЭЭС), на уровне ПЭС – объединенным диспетчерским пунктом (ОДП ПЭС), на уровне РЭС – районным диспетчерским пунктом (РДП РЭС). ОДП ПЭС оперативно подчиняется ЦДУ ЭЭС, а РДП РЭС оперативно подчиняется ОДП ПЭС. Организационно-экономическое управление осуществляет службы и отделы ЭЭС и ПЭС. Решение задачи комплексной автоматизации электроэнергетических систем (ЭЭС) имеющих сложную иерархическую структуру управления невозможно без организации надежной системы передачи информации между объектами энергосистем и ее иерархическими уровнями управления, без глубокого обследования потоков информации, средств приема и передачи их с удаленных объектов в центры управления.

В энергетических системах процессы контроля передачи информации имеют ряд особенностей, а именно: задержка или искажение команд; ошибка операторов и персонала, осуществляющих контроль и передачу информации с рассредоточенных объектов; сложная организация контроля рассредоточенных объектов; большой объем и состав контролируемой и передаваемой информации. Перечисленные, основные особенности энергосистемы в процессе контроля и передачи информации проявляются не изолированно, а в неразрывном единстве друг с другом, пронизывают одна другую и предъявляют к системе сбора, передачи и контроля каналов связи следующие требования: повышение скорости обработки, передачи и приема информации о состоянии рассредоточенных объектов; необходимая достоверность информации, получаемой с рассредоточенных объектов; полнота, сравнимость, надежность информационных сообщений. Для полного представления современного состояния проблемы контроля передачи информации в электроэнергетических системах, рассмотрим состав и объем оперативно-технологической и производственно-хозяйственной информации, циркулирующей между иерархическими уровнями управления ЭЭС.

Информация, циркулирующая между иерархическими уровнями ЭЭС, превышает 1,5 млрд знаков в год. Вся информацию по ее функциональному назначению можно разделить на три класса, информация для оперативно-диспетчерского управления; информация для организационно-экономического управления; информация для решения технических и научно-исследовательских задач.

Более подробно рассмотрим характеристики информации для оперативно-диспетчерского управления. Оперативно-диспетчерская информация характеризуется большой частотой обращения, что определяет высокие требования к скорости ее переработки, передачи и приема. Значительная часть оперативно-диспетчерской информации формируется и передается в автоматическом режиме; точность ее определяется, главным образом, точности первичных датчиков, измерительных приборов и средств передачи и приема информации. В зависимости от функций, для которых она используется, оперативно-диспетчерская информация может быть разделена на группы (см. рис. 1.1).

Информация об электрических параметрах режима ЭЭС. Поток информации также как активные и реактивные мощности энергоблоков и электростанций; перетоки активной и реактивной мощностей; напряжений на шинах основных подстанций; токи в линиях электропередачи и т.д., измеряются измерительными приборами и передаются от объектов на ОДУ автоматически.

Информация о конфигурации основной электрической схемы и положении основного оборудования. Данный поток информации характеризует состояние основного и вспомогательного оборудования электростанций, подстанций и т.д. и является дискретной, фиксирует два положения "включено", "отключено" Значительная ее часть, особенно информация о конфигурации основной электрической сети, формируется и передается в автоматическом режиме.

Информация о характеристиках энергетического оборудования. Инструктивно-справочные данные. Этот поток информации имеет инструктивно-справочный характер. Это информация, о характеристиках оборудования электростанций, подстанций и линий электропередачи; допустимые нагрузки линий и другого электрооборудования; допустимые уровни напряжения на узловых подстанциях, схемы нормального и аварийного режимов, инструкции по действию оперативного персонала в нормальном и аварийном режимах и др. Эта информация формируется не оперативно, однако обращение к ней часто имеет оперативный и нерегулярный характер.

Информация об оперативных технико-экономических показателях. В этом потоке отражаются технико-экономические показатели, в которые входят выработка электроэнергии энергоблоками, электростанциями и энергосистемой в целом; перетоки электроэнергии по межсистемным связям; потери электроэнергии по межсистемным связям; потери электроэнергии в основных линиях электропередачи;

расход электроэнергии на собственные нужды электростанций; расход топлива на выработку электрической и тепловой энергий, удельные расходы топлива на отпуск электрической и тепловой энергий; отпуск тепла и др. Одна часть этой информации, которая имеет регулярный характер, формируется приборами, другая расчетным путем. Как правило, фактические технико-экономические показатели сравниваются с плановыми показателями для определения эффективности работы энергосистемы.

Информация о термодинамических и гидродинамических параметрах энергетического оборудования. В этот поток входят данные об основных параметрах котлоагрегатов и турбогенераторов: расходе, давлении и температуре первичного пара, промперегрева и питательной воды; температуре характерных точек газовоздушного тракта и металла котлоагрегата: вибрации и температуре подшипников мощных турбоагрегатов и др. Информация носит нерегулярный характер.

Информация, косвенным образом влияющая на режим энергосистемы. В этот поток входят метеорологические условия в различных районах энергосистемы; прогноз погоды; запасы топлива всех видов на электростанциях; ремонтное состояние основного и вспомогательного оборудования электростанции, подстанции и др. Объем циркулирующей между иерархическими уровнями информации на примере одной из энергосистем приведен в приложении I (табл. I).

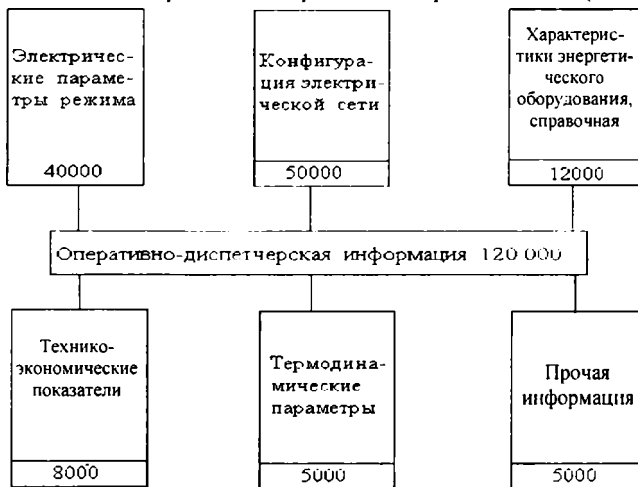


Рис. 1.1. Характеристика информационных потоков энергосистемы, предназначенных для обработки на ЭВМ

Автоматизация управления энергосистемами

В сфере управления электроэнергетическими системами, обладающими рядом специфических особенностей, центральное место занимает оперативное диспетчерское управление. Основной задачей диспетчерского управления является оперативное руководство согласованной работы энергообъектов для надежного и экономичного функционирования энергосистемы или энергообъединения в целом и бесперебойного электроснабжения потребителей. Оперативный персонал устанавливает и непрерывно контролирует режимы работы энергосистемы в соответствии с ситуацией, не допуская возможных нарушений в работе системы или быстро ликвидируя нарушения, если последние все же возникают.

К средствам диспетчерского управления относятся телефонная связь и телемеханика (включающая телеуправление, телесигнализацию и телеизмерение) организованное по каналам. Важное значение имеют устройства противоаварийной системно-режимной автоматики, использующие также ВЧ канала по линиям электропередачи служат для локализации или ликвидации различных нарушений и поддержания, заданные режимы работы энергосистемы, освобождая диспетчера от некоторой части функции контроля и регулирования. Однако все эти устройства управления не могут обеспечить оптимального и динамического управления крупными энергосистемами.

Научно-технический процесс характеризуется интенсивными теоретическими исследованиями и практическими достижениями в области управления и информационных процессов. Рост производительности труда, эффективность использования, изготовления продукции и природных ресурсов определяется в первую очередь, уровнем автоматизации технических средств и сетей управления во всех сферах и на всех уровнях производства и потребления.

Поэтому, естественно, экономическая политика должна исходить из объективной необходимости самого широкого и интенсивного внедрения автоматизации в процессы управления и планирования на базе использования экономико-математических методов и средств электронно-вычислительной техники.

Основным назначением автоматизированных систем управления (АСУ) является обеспечение сбора, передачи и их обработки необходимой информации об объекте (системе) и внешней среде и выработки управляющим предписанный в соответствии с назначением объекта. Совершенно очевидно, что без средств обеспечивающих своевременную, достаточно полную и точную передачу информации о

состоянии объекта и внешней среды к устройству обработки информации, невозможно осуществить эффективный контроль, анализ и управление. Если на компактных локальных объектах с не очень сложными внутренними связями при внедрении АСУ можно ограничиться доставкой информации к ЭВМ без применения специальных каналов связи, то объектов с территориально распределительными объектами (подразделениями) автоматизации управления невозможно без организации специальной системы передачи информации, включающими в себя аппаратуры и каналы передачи цифровой информации в сравнительно сжатые сроки функционирования автоматизированных систем управления (АСУ), обслуживающих энергосистемы с территориально рассредоточенными объектами возможно только при обеспечении высокого контроля информации передачи между потребителями. Основные направления дальнейшего развития техники передачи информации заключается, в создании системы контроля передачи информации в цифровой форме между компьютерами и источниками и потребителями информации. При этом каналы передачи должны обеспечивать необходимую точную и достоверную передачу информации. Энергетика принадлежит к одной из наиболее подготовленной отрасли для автоматизации управления на базе применения математических методов и вычислительной техники. Это объясняется непрерывным характером производственного процесса и высоким уровнем автоматизации и централизации основных производств и из экономических соображений целесообразно исследовать для передачи цифровой информации в первую очередь, существующие каналы связи.

Выбор системы передачи информации и способов контроля передачи информации зависит от качества канала (ширины полос частот, характера и частоты ошибок, надежности, существующей нагрузки и т.д.) и требований объекта, обслуживаемой системой. Оптимизации выбора параметров системы передачи информации должен осуществляться с учетом экономических факторов, определяемым в конечном счете стоимость затрат на передачу информации, потери от ошибок, задержка и полезный эффект (стоимость приобретений) от передачи информации.

Особый интерес с этой точки зрения представляет значительный интерес передачи цифровой информации по электроэнергетическим сетям. Это объясняется тем, что:

- степень разветвленности электроэнергетических сетей не уступающих разветвленности информационных;

каналы передачи информации, организованных по линии электропередачи, является естественными и наиболее подходящими для автоматизации систем управления энергосистемами;

- накопленный опыт в отношении эксплуатации имеющихся систем телефонной связи и телемеханики позволяет считать эти каналы наиболее подготовленные для организации для системы передачи цифровой информации.

Необходимость автоматизации контроля и управление

Основной задачей главного звена управления в энергосистеме – диспетчерской службы заключается в организации работ технологических объектов с целью выполнения плановых заданий по выработки электроэнергии. Диспетчерская служба контролирует и учитывает все виды ремонтов оборудования, организует работы по локализации и ликвидации аварийных ситуаций, следит за поддержанием установленных режимов работы оборудования и установок.

Анализ технологии выработки электроэнергии на действующие энергообъекты, стремление к повышению их эффективности, тенденции к повышению безопасности и безаварийности требует обращения к современным и перспективным средствам методов управления, контроля и диагностики всей сложной системы энергообъекта с учетом специфики такого рода объектов. Поэтому естественным решением является реализации автоматических и автоматизированных систем управления для упомянутых целей.

Системы управления с использованием современных вычислительных средств дает принципиальную основу для решения комплексной автоматизации энергосистем.

Основной целью создания АСУ предприятия является совершенствование производственных, организационных и экономических основ управления предприятием, путем выработки оптимальных решений в планировании и управлении производственными комплексами и технологическими процессами.

Внедрение АСУ, несомненно, позволит повысить эффективность управления производством, улучшения его технико-экономических показателей, снизить затраты времени инженерно-технологических работников на сбор и обработку информации на основе:

- использования оптимальных методов управления предприятием;
- рационального использования материальных и трудовых ресурсов за счет оптимизации планов производства, труда и материально-технического снабжения;

- повышение оперативности управления за счет своевременной и качественной обработки информации, ее анализа и выработки правильных решений методами и средствами вычислительной техники;
- улучшения учета и анализа производственных показателей;
- оптимизация режимов работы оборудования и технологических процессов;
- совершенствование управления.

Внедрение системы автоматического контроля и управления существенно сократит численность персонала, обслуживающего технологические процессы.

Одним из перспективных направлений в сфере систем автоматизированного и автоматического управления технологическими процессами энергосистем является широкое использование средств вычислительной техники.

Реализация комплекса задач планирования и управления по электронно-вычислительным комплексам позволит механизировать ведение учета, автоматизировать плановые расчеты и управление производством и соответственно изменить существующие функции управления организационной структурой управления энергосистем. Внедрение автоматизации контроля и управления приведет к некоторому увеличению численности работников диспетчерских служб, однако, это окупится и повысит эффективность выработки электроэнергии, за счет уменьшения потерь от неправильных и несвоевременных реакции на возможные ситуации.

Ниже рассмотрим основные факторы, вызывающие применение систем контроля и управления с помощью средств вычислительной техники на энергосистемы:

1. Производственно-технические

Специфика выработки электроэнергии требует широкого применения различных средств телеизмерения, вычислительной техники и телемеханики для контроля за производственной ситуацией, анализа и выработки решений и реализации этих решений в управлении воздействия. Для связи между отдельными компонентами системы контроля и управления необходимы средства передачи информации и контроля управления информацией. Применение высокопроизводительных средств, машин и механизмов, работающих в различных режимах, предъявляют повышенные требования к безотказной работе, так как незначительные простои приводят к большим потерям в энергосистеме. Поэтому автоматизация контроля основных параметров оборудования для предотвращения аварийных режимов имеет высокое значе-

ние автоматическая регистрация и анализ всех факторов и процессов позволит своевременно выяснять и предотвращать нежелательные ситуации.

2. Организационные факторы

Современные энергосистемы, как системы характеризуются сложной и многообразной взаимосвязью технологических процессов и распределенных компонентов. Характерной чертой существующих технологических процессов энергосистем является децентрализации (автономное управление), при котором средства управления и контроля находятся непосредственно у управляемых объектов. Это препятствует комплексному решению вопросов эффективного управления производственным процессом в целом.

3. Учетно-экономические факторы

Ввиду возрастания потоков отчетно-статистической и оперативной информации и формировании их документов различной формы, в частности:

а) учет, б) выработка электроэнергии, в) учет конечной прибыли, г) начисление заработной платы, д) составление отчетности по другим производственно-экономическим показателям.

4. Фактор безопасности условий и безопасности функционирования оборудования

Непрерывные и интенсивные выработки электроэнергии требуют обеспечения высоких требований по контролю за созданием безопасных и нормальных условий труда. В связи с этим возникает необходимость создания системы автоматизации сбора и передачи сведений об условиях труда, автоматической системы регистрации и обработки данных, выработка предусматривающих и управляющих команд.

Т.е., для обеспечения автоматического управления технологическими процессами и производством в целом, необходимо иметь средства для получения, передачи, переработки и выдачи информации о ходе производственных процессов, о значениях параметров, характеризующих условия производственных процессов (выработки, количество людей и др.).

Автоматизация контроля и управления дает широкую возможность сосредоточить в одном месте информацию о состоянии производственных процессов энергосистем и оперативно устранять неполадки в случае возникновения их.

Выбор критерия оптимизации средств контроля и управления

Оптимизация параметров средств контроля и управления энергосистем должна базироваться на объективной критерии оценки эффективности.

В большинстве исследований, посвященных оптимизации параметров технических средств систем контроля и управления, вопросы оптимизации отдельных параметров рассматриваются в отрыве экономических факторов. В современных условиях, при переходе на рыночные отношения, экономические факторы имеют определяющие значения.

На наш взгляд, если рассмотренные системы контроля и управления для построения модели какого-либо объекта и процесса управления, объективным критерием оценки эффективности (\mathcal{E}) любой контрольно-управляющих систем могут служить разница:

$$\mathcal{E} = C_2 - C_3,$$

где C_2 и C_3 – экономия затрат на достижение цели при использовании систем контроля и управления и затраты на их создание и управление.

Задачи оптимизации данной системы заключается в максимизации эффективности:

$$\mathcal{E} = [C_2 - C_3] - \text{max.}$$

Следовательно, оптимизация технических средств систем контроля и управления в широком смысле (включающей средства измерения, преобразование, передачи и переработки информации и выдачи управляющей воздействие) сводится к определению значений параметров всех компонентов системы, при котором достигается максимальная эффективность. Для задачи оптимизации, таким образом, необходимо знать зависимость:

$$\begin{aligned} C_2 &= Y \{K_1, K_2, \dots, K_n\} \\ C_3 &= + \{K_1, K_2, \dots, K_n\}, \end{aligned}$$

где K_1, \dots, K_n - параметры компонентов системы.

Приведенный критерий оптимизации можно использовать на всех этапах выработки электроэнергии.

Поскольку основными задачами функционирования комплекса технических средств являются сбор, передача, обработка, отображение и выдача информации, т.е. различные фазы преобразования, то для каждой подсистемы этого комплекса желательно сформировать общий критерий оценки качества функционирования всей системы.

Главным при построении АСУ является некоторая цепь, реализация которой в процессе создания и эксплуатации системы позволяет получить определенный экономический эффект. Критерий оценки эффективности информационно-управляющих систем не может определяться в отрыве от конечного назначения добавляемой, передаваемой и перерабатываемой информации. Подразумеваемая информация, как и непрерывный атрибут построения модели какого-либо объекта и процесса для управления имеют определенную стоимость и ценность.

Стоимость информации определяется задачами энергии, материалов, труда и других атрибутов, связанных с добыванием информации. Все эти затраты можно свести к затратам человеческого труда и свести к стоимостным оценкам.

Ценность определяется экономией материалов, энергетических и трудовых затрат при использовании информации для достижения определенных целей.

Обобщенным критерием выбора оптимального варианта построения информационно-управляющей системы является минимизация суммы затрат на добывание информации и потерь от несовершенства этой системы. Этот критерий является обобщенным и может определяться для всего периода существования системы (её жизни или приводится к определенному достаточно продолжительному периоду (например, к 1 году).

Разработке методологии системной оптимизации информационно-вычислительной системы критерию, учитывающему технологические, алгоритмические и экономические характеристики её компонентов.

Информационная система, используемая в энергосистемах, предназначена для получения, передачи и переработки (включая анализ) информацию о состоянии энергообъектов с целью дальнейшего использования полученных результатов для выработки воздействия на управляемый объект в соответствии с некоторым алгоритмом.

Каждый элемент в функциональной схеме информационно-управляющей системы характеризуется своими параметрами – качественными показателями. Если качественные параметры (надежность, точ-

S/umb 1872(3)

Uzbekiston Davlat jismoniy tarbiya
Instituti
Axborot Resurs Markazi

ность, быстродействие) контролирующие средства (средства получения информации), а также параметры средств передачи и анализа информации известны, то проблемы оптимизации контрольно-управляющей информационной системы в энергосистеме может быть сформулированы следующим образом: требуется ограничить наилучшие значения качественных параметров (скорость передачи, помехоустойчивой полосы, надежность) с учетом стоимости обеспечения их значения и влияния на экономическую эффективность функционирования управляемого объекта-потребителя информации. Задача оптимизации сводится к минимуму структуры и параметров информационной системы при которой свойство этой системы оптимальны. При этом обеспечивается лучший вариант дислокации и получения технических показателей средств контроля и управления с учетом стоимостных показателей. Отметим, что совершенствование информационно-управляющих систем требует определенных затрат $C_{инк}$.

Общие принципы построения и некоторые особенности каналов передачи энергосистем

При всех упомянутых выше достоинствах ЛЭП имеют ряд специфических свойств, которые затрудняют их использование для передачи информации.

Подключение аппаратуры высокочастотного уплотнения к проводам высокого напряжения, организация канала передачи осуществляется при помощи специальной аппаратуры при соединении и обработки, которая состоит из конденсатора связи, фильтров присоединения и высокочастотных заградителей. Фильтр присоединения вместе с конденсатором связи образует полосовой фильтр, через который высокочастотные сигналы безопасности для персонала передаются в линию высокого напряжения и обратно. Высокочастотный заградитель, представляющий собой в простейшем случае параллельный колебательный контур, обладает очень высоким сопротивлением для токов резонансной частоты и весьма незначительным сопротивлением для токов других частот. Заградитель настраивается в резонанс с частотами каналов передачи и препятствует утечке высокочастотных токов различных подстанций.

Каналы передачи информации в энергосистемах применяется в основном на воздушных линиях 35-500 кв. высокий уровень линейных помех и сравнительные низкие переходные затухания на высокой частоте между разными линиями, подключенными к общим шинам, значительно затрудняют решение задач по выбору и распределенных

частот и организации разветвленных многоканальных сетей передачи информации.

Уровень помех каналов передачи информации по ЛЭП достигает – 2:- 1 неп, что значительно выше, чем в стандартах телефонных каналов (–10 Неп в кабельных линиях и – 8 Неп в воздушных). Это объясняется существованием высокого напряжения в линии, которое сопровождается коронированием проводов, являющимся, в свою очередь, источником помех в широком спектре частот.

Высокий уровень помех в каналах передачи информации ЛЭП вызывает необходимость привлечения выходной мощности передатчика до 10-200 ватт (тогда как для обычной линии связи мощность составляет доли ватта).

Необходимо отметить еще один фактор для канала передачи ЛЭП. Поскольку их физико-технические параметры существенно отличаются от аналогичных параметров обычных линий связи, а сами каналы предназначены сугубо для служебных целей, то для при организации допускаются отступления от международных норм, предъявляемых к стандартам (коммерческим) телефонных каналов, в сторону снижения требований к каналу связи. Так, для диспетчерской и технологической связи по ЛЭП принята полоса эффективно передаваемых частот 0,3-2,4 кГц, а для остальных каналов 0,3-1,8 кГц. Хотя эта полоса значительно уже полосы стандартных телефонных каналов (0,3-3,4 кГц) и, естественно артикуляция снижается, однако считается, что для служебных разговоров с ограниченным словарем и необязательностью передачи тембра и интонации голоса, разборчивость будет достаточной. Необходимость в более узкой полосе часто вызывается соображениями снижения уровня помех выделения части тональной частоты для организации каналов телемеханики.

Рассмотренные особенности высокочастотных каналов ЛЭП сильно отличаются от стандартных телефонных каналов, могут определенным образом сказываться на процессе передачи данных и, безусловно, должна учитываться при создании СПД.

Основными источниками ошибок в каналах передачи информации являются различные помехи, которые имеют ту же физическую природу, что и полезный сигнал, взаимодействуя с последним, искажая и разрушая его.

В отличие от проводных линий связи, уровень помех обычно мал и где, если помехи определены не столько линейным трактом, сколько уровнем шумов аппаратуры и влиянием внешних источников. Линии электропередачи сами являются источником интенсивных помех,

обусловленных наличием на проводах высокого электрического напряжения промышленной частоты. Уровень линейных помех в ЛЭП обычно существенно выше уровня собственных шумов аппаратуры в каналах передачи сигналов цифровой информации. Причинами возникновения помех в энергосетях являются:

- коронирование линейных проводов;
- частичные разряды на поверхности изоляторов и коронирование элементов аппаратуры;
- коммутационные переключения в электрической цепи;
- работа соседних высокочастотных каналов с радиостанциями;
- дуги коротких замыканий;
- атмосферные разряды;

силовое энергетическое оборудование, источники излучения энергии сложных систем кабельных хозяйств и разнообразных источников, создающихся в цепях передачи сигналов, различие по величине и направлению, изменяющихся случайно или периодически, а также иммунного характера.

Основными из перечисленных факторов являются 1 и 2, - они присутствуют непрерывно и оказывают значительное влияние на работу канала. Помехи, вызванные влиянием соседних высокочастотных каналов или радиостанций могут быть сведены к допустимому минимуму, соответствующим выбором частот каналов и применение фильтров. Помехи от коммутационных переключений, короткие замыкания, атмосферных разрядов (молний) кратковременных (длительность переключений и коротких замыканий измеряется десятками долями секунды), а сами эти события происходят относительно редко. Но если с влиянием этого помех на каналы передачи связи можно не считаться, то влияние этих помех на каналы передачи данных может отказать весьма существенным, не предусмотренных специальных мер защиты (например, блокировка системы передачи данных с сигнализации при коммутационных операциях).

В технике в.ч. связи по ЛЭП принято существующие помехи подразделять на две группы – распределенные (флуктуационные) и коммутационные (импульсные).

Помехи, причинами которых является коронирование и разряды по поверхности изолятора, относятся к распределенным. Во времени помехи распределены неравномерно. Обычно имеются явно выраженные всплески амплитуд помех, которые соответствуют частоте промышленного тока; интенсивность помех зависит от напряжения промышленной частоты.

При передаче данных по ЛЭП пульсация интенсивности флуктуационных помех с периодами, соответствующими промышленной частоте, не всегда имеют место. Установлено, что амплитуды флуктуационных помех в ЛЭП достаточно хорошо описываются нормальными законами распределения.

Коммутационные помехи возникают от волн перенапряжения при коммутационных операциях, короткие замыкания и ударах молнии. Напряжение этих помех пропорционально ширине полосы пропускания канала и емкости конденсатора связи. Хотя амплитуда коммутационных помех сравнительно высока, она с уменьшением полосы пропускания заметно снижается. Большое число длительных импульсов коммутационных помех измеряется микросекундами, переходные процессы имеют продолжительность десятки микросекунд.

При операциях и коротких замыканий длительность помех составляет 2-30 мсек. При отключениях высокого напряжения в линии исчезают всплески помех, однако, уровень помех в среднем снижается на 1 неп. Основными источниками помех в ЛЭП без напряжения являются модулированные колебания сигналов радиовещания и телеграфии.

Источниками помех в каналах передачи сигналов цифровой информации энергосистемах являются силовые энергетические оборудование, источники излучения энергии сложных систем кабельного хозяйства и другие, разнообразные источники, создающие в цепях передачи сигналов, различные по величине и направлению, изменяющиеся случайно или периодически, а также импульсного характера.

Передача по каналам, в частности, по линии электропередач должно отвечать следующим требованиям: при ограничении по стоимости обеспечить передачу максимально возможного объема информации за определённый промежуток времени с заданной достоверностью.

Несмотря на большое разнообразие источников помех, пути и механизмы проникновения их в каналы связи вполне определены. Установлено, что помехи могут попадать в канал через гальваническую и электростатическую связь; электромагнитную индукцию, а также через излучение. Гальваническая связь возникает при наличии утечки между источниками помех и чувствительной к ней сигнала.

Электростатическая связь характеризуется явлением передачи энергии от одного проводника к другому через ёмкость между этими проводниками, которая зависит от расстояния между ними и от их геометрических размеров. Электромагнитная индукция характеризуется величиной ЭДС, наведенной в цепи под действием внешнего

переменного магнитного поля. Излученная энергия попадает в цепи, как энергия высокочастотных колебаний, принимаемых антенной.

Оценка влияния помех позволяет обоснованно выбирать средства защиты от помех на стадии проектирования канала передачи информации.

Однако, полная и точная оценка помех проверка эффективности выбранных средств защиты от них могут быть получены при использовании методов экспериментальных исследований с применением вычислительных систем.

Искажения импульсов полезного сигнала, которые являются причиной появления ошибок в каналах передачи данных возникают от неравномерности амплитудно-частотных и нелинейности фазочастотных характеристик канала, так и от воздействия помех. Искажения импульсов подразделяют на искажения длительности импульсов (искажение краев) и дроблении. Искажение краев в свою очередь подразделяется на случайные, характеристические и типы преобладания. Искажение краев вызывается помехами, плавными и скачкообразными изменениями уровня, кратковременными разрывами канала, сдвигом частоты, скачкообразными изменениями фазы, низкой несущей частотой.

Характеристические искажения возникают и в отсутствие помехи и называются частотными и, особенно, фазовыми неравномерностями.

При больших скоростях передачи, влияние фазовых искажений становится очень значительным. Поскольку характеристические искажения трудно поддаются достаточно точному расчету, то их воздействие на достоверность передачи информации учитывается при экспериментальных исследованиях появлении ошибок. Применение фильтров с повышающими фазами и фазовой коррекцией позволяет значительно снизить характеристические искажения.

Искажения импульсов от скачков уровня принимаемого сигнала кратковременных прерываний канала, сдвиги рабочих частот и скачков фазы передаваемого сигнала можно считать пропорциональными значениями перечисленных факторов.

Следует считать, что влияние дроблении на появление ошибок в каналах энергосистем будут незначительными, т.к. дробления в основном, называются импульсными помехами коммутационного типа и кратковременными прерываниями канала. Последние могут возникать при переключениях в аппаратуре, перегрузках групповых усилителей и плохих электрических контактах в цепи канала.

Сдвиг частот передаваемого сигнала может вызывать преобладания в приемнике с частотной модуляцией.

Известные методы и средства защиты от внешних помех, применяемые в технике электросвязи не вполне приемлемы для передачи сигналов в энергетических системах. Это обусловлено рядом факторов: требованиями к каналам передачи сигналов, особенностями возникновения помех, различием в сигналах и спецификой работы системы. Поэтому важное значение имеет оценка величины внешних помех, их сходнения, путей проникновения и зависимости от структуры и конструкции каналов передачи сигналов.

При известных способах проникновения помех оценка их величин представляет большую трудность, потому что при расчете действия помех необходимо учитывать множество различных факторов, влияющих величину помех; режимы работы источников влияний, геометрические размеры, взаиморасположение влияющей цепи и цепи передачи сигнала, структуру и параметры каналов связи и др.

Эти обстоятельства приводят к необходимости приведения экспериментальных исследований в системах управления электросетями, позволяющих получить более реальные данные о характере и интенсивности помех в линиях связи.

Влияние внешних помех на цепи кабельных линий связи обнаруживается исследованиями в реальных условиях работы кабельной цепи.

Экспериментальное исследование каналов передачи сигналов в системах управления технологическими процессами позволяет определять амплитуды и частотные характеристики внешних помех и осуществлять более эффективные меры борьбы с ними.

Производя регистрацию результатов измерений и дальнейшую их обработку, можно получить характеристики помех, выявить их источники и их проникновения в каналы связи.

Эффективность экспериментальных методов исследований существенно повышается при автоматизации процессов получения и обработки информации с применением компьютерных систем с алгебраической системой исчисления.

В некоторых простых случаях оценка влияния внешних помех может быть получена аналитически. Это позволяет обоснованно выбирать средства защиты от помех на стадии проектирования каналов передачи сигналов.

Более полная и точная оценка характеристик внешних помех и проверка эффективности запроектированных средств защиты от них

могут быть получены при использовании методов экспериментального исследования с применением современных компьютерных систем.

Экономические факторы

Организация и эксплуатация каналов передачи информации по энергосистеме ЛЭП не потребует больших материальных затрат, т.к. развитая сеть каналов связи имеется или может быть организована при небольших затратах. Экономичность сооружений и эксплуатации каналов передачи информации по ВЧК ЛЭП является существенной их особенностью.

Известно, что основная доля капитальных и эксплуатационных расходов при сооружении воздушных и кабельных линий связи определяется затратами на линейные сооружения. Для линий по ЛЭП их затраты отсутствуют, поскольку строительство и эксплуатационное обслуживание линий электропередачи происходили независимо от наличия или отсутствия по каналам передачи информации. Решающими экономическими факторами при организации каналов передачи информации по ЛЭП являются затраты аппаратуры присоединения и обработки.

Оценки по капитальным включениям при организации различных видов связи в зависимости протяженности каналов передачи, показывают, что при протяженности каналов от ста до нескольких сотен километров сооружение каналов передачи по ЛЭП обходится в 3–8 любых других видов связи.

Только при незначительной протяженности канала (менее 30-40 км) сооружение других видов связи могут оказаться экономичнее, чем организация каналов передачи по ЛЭП. По эксплуатационным расходам канала передачи по ЛЭП имеют преимущества перед другими видами связи.

Однако все соображения по экономичности не распространяется на каналы по распределительным сетям, т.к. при организации каналов передачи по ним стоимость резко возрастает из-за необходимости обработки большого числа ответвлений. В этом случае более дешевым могут оказаться линии передачи по ЛЭП на тех же опорах.

1.2. Анализ существующих систем передачи информации между иерархическими уровнями распределённых систем

В результате, обследования ряда предприятий электрических сетей энергосистем были изучены потоки информации и средства приема, передачи их в центры управления*. Анализ результатов обследования

показал, что основными средствами связи в электрических сетях являются телемеханика на высоко-кочастотных каналах по линиям электропередач (ЛЭП), радиосвязь и районные автоматические телефонные станции (АТС). На рис. 1.2. приведена схема сетей связи Ташкентского ПЭС с подстанциями (ПСТ) и ГЭС, где РЭСы и ПСТ обозначены: 1- Ангренская, 2- Аккурганская, 3 -Алмалыкская, 4 - ПСТ Ал-малык, 5 - Беговатская, 6 -Букинская. 7 - Юкоричирчикская, 8 - Газалкентская, 9 - Тойтюбинская. 10 - Кибрайская, 11 -Чирчикская, 12 ПСТ Куйлюк, 13 -ПСТ Северная, 14 - ПСТ, 15 - ПСТ Южная, 16 - ПСТ Чирчикская, 17- ПСТ Цементная.

На линиях связи указан суточный объём информации в байтах, циркулирующий между РЭС и ПЭС, а также между крупными ПСТ и ПЭС. На рис. 1.3 приведена схема связи для Кибрайский РЭС. Анализ связи в ПЭС и его подразделениях показал, что в качестве телемеханической связи используются одноканальные линейно-контактные устройства ТС ТУ: ВРТ 53, УТБ - 3, ВРТ -48. МКТ 1, в качестве ВЧ каналов связи по ДЭП используются аппаратура АСК - 1, ВЧА - I, ВЧА - 04, и ТС - 2, в качестве телефонной связи используются физические пары автоматизированных телефонных связей района или города, радиосвязь организуется на радиостанциях "Гранит", "Марс" "Кактус", "ФМ 10" "ФМ 300". Например, Сырдарьинское ПЭС Узбекской энергосистемы располагает разветвлённой сетью телемеханики, осуществляющей контроль состояния каналов связи и оборудования подчиненной энергосистемы, объединяющей две крупные электростанции: Фархадская ГЭС, Сырдарьинская ГРЭС и 70 подстанций. Ядро телемеханической сети составляют аппаратуры ТМ 800А, ТМ - 800 В, АПТ - 100 и ТМ - 512, а также аппаратура ВЧ связи АРС - 64 и радиостанции ФМ - 10 и ФМ - 300. Полная сеть ТМ с указанием технических возможностей по передаче – приёму ТС, ТИ и ТУ и их использованию показана в приложении 2 (табл. 2). При передаче телемеханической информации на большие расстояния наблюдается явление растекания импульсов, что вызывает их искажение. При необходимости передачи ТС, ТИ и ТУ на большие расстояния их "сажают" на ВЧ каналы. Отечественной и зарубежной промышленностью выпускаются несколько типов ВЧ аппаратур, способных по своим каналам пропускать телеинформацию. К ним относятся ТН - 12 ТКЕ, ВЧ-1, АСК -3, АРС - 64 и др. О возможностях использования ВЧ связи для организации ТМ сети можно судить по приложению 3 (табл. 3), в которой указан перечень ВЧ аппаратур, обеспечивающих связь по ЛЭП между основными подстанциями ПЭС.

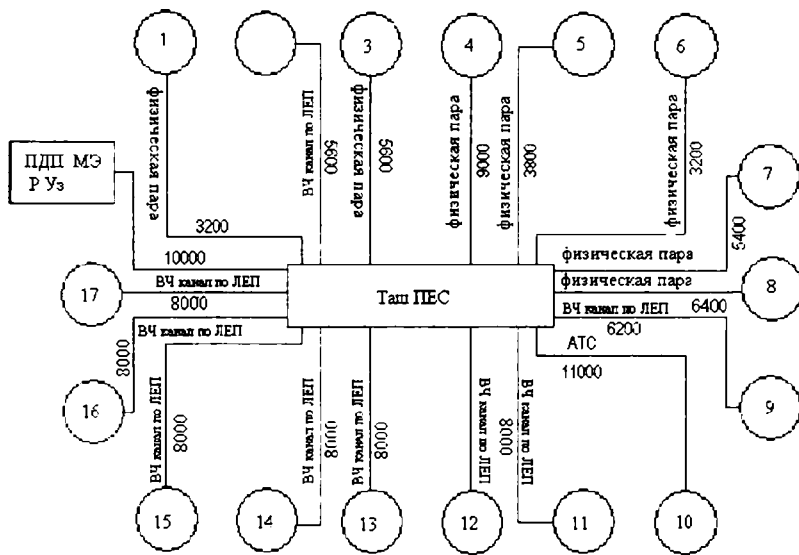


Рис. 1.2. Схема связи и объем суточной информации в байтах для ТашПЭС.

На *рис. 1.4* показана организационная структура ТМ, совмещенная с ВЧ связью. ВЧ аппаратура АРС - 64, содержащая модем выполняющего функции ТМ.

Организация ТМ сети по радиоканалам имеет определенные преимущества и недостатки. Недостатков пока больше» чем преимущества, что сдерживает рост ТМ по РС. На *рис. 1.5* показана кустовая радиосеть в полном виде. По некоторым направлениям осуществляется ТМ связь. Из приведенного *рис. 1.5* видно, что доля ТМ связи в полной сети РС очень мала. Каналы передачи данных организованы с использованием аппаратуры ТАТ-65, ТгФМ, АПТ, К - 60, ТКЕ 12, В - 12, В - 3-3, АСК - 3, I, ВЧА - 3, I, Z -12. Аппаратура типа АПТ, ТгФМ используются для образования канала передачи данных в верхней части спектра телефонного канала.

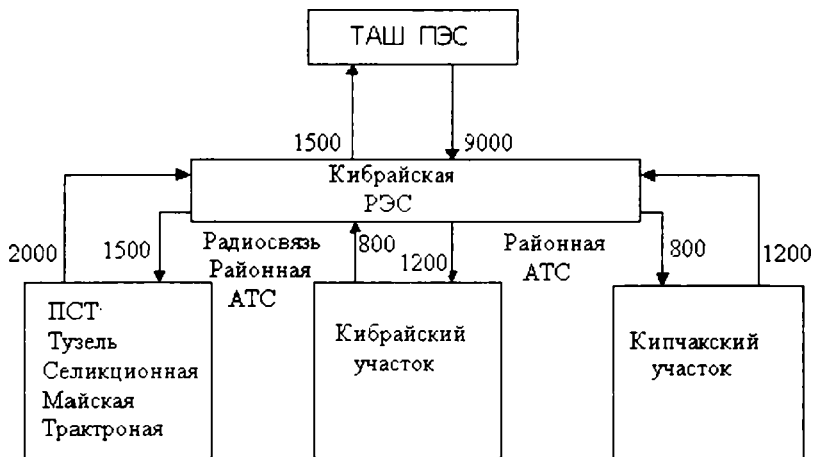


Рис. 1.3. Схема связи для Кибрайской РЭС

В Узбекэнерго данные каналы коммутируются при помощи станции АТК.

Большую роль в техническом решении задач АСУ играет телемеханика (ТМ). В ее обязанность входит передача основных параметров контролируемых энергообъектов в ЭВМ в виде ТС, ТИ и ТУ. В приложении 4 (табл. 4) показаны необходимые параметры энергооборудований, устройств и объектов для передачи в ЭВМ.

Сопоставительный анализ по приложению 2 и 4 (табл. 2 и 4) возможности ТМ перечня задач, возложенных на них, показывает, что: слишком мало использованы возможности каждой ТМ.

Причиной тому является слабое оснащение энергообъектов первичными датчиками (преобразователями).

1.3. Определение основных требований к системам передачи информации и анализ методов контроля параметров каналов передачи информации

Канал передачи информации (КПИ) в условиях функционирования АСУ ТП и АСУЭ энергосистем должен обеспечивать полноту, достоверность, своевременность, сравнимость, надежность информационных сообщений при автоматизации контроля и управления потреблением и сбытом энергии. Ее структура должна выбираться с

учетом сложившейся в энергосистемах организации процесса диспетчерского управления ЭЭС и управления потреблением и сбытом энергии; характера нагрузки; с учетом территориальной рассредоточенности; потребляемой мощности, регулировочной способности; необходимости контроля энергопотребления отдельных промышленных районов, административных единиц, предприятий и районов электрических сетей; наличия и возможности организации каналов связи, использования средств телемеханики; требуемой периодичности и объема информации об электропотреблении, передаваемой периодичности и допустимого запаздывания команд телеуправления нагрузкой.

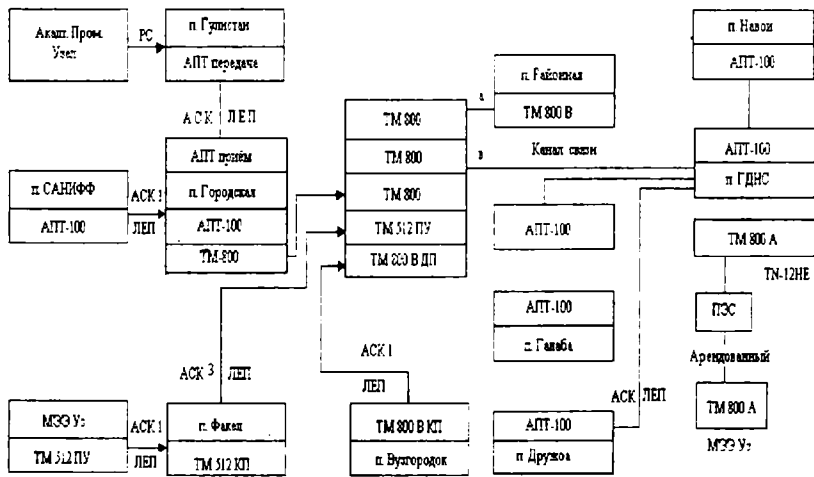


Рис. 1.4. Организационная сеть телемеханики и связи СД ПЭС.

Необходимая периодичность и объемы информации, подлежащие передачи с каждого объекта, следующие: со всех электростанций с межсистемными ВЛ 110 кВ и выше на диспетчерские пункты (ДП) энергосистемы должны передаваться с циклами обновления в несколько секунд текущие значения активной и реактивной мощностях и каждые 15 минут значения нарастающего итога активной и реактивной электрической энергии, а также значения активной энергии за сутки и за расчетный период; от крупных потребителей, находящихся на оперативном ежесуточном контроле на ДП ПЭС (энергосистемы, пред-

приятия энергонадзора) должны передаваться значения нарастающего итога суммарного потребления активной и реактивной энергии с периодичностью каждые 15 минут, а также значения активной энергии за сутки и за расчетный период; от промышленных и приравненных к ним потребителей мощностью 150 кВА и выше, а также от сельскохозяйственных потребителей мощностью 750 кВА и выше на ДП РЭС (ПЭС, отделения энергонадзора) один раз в сутки должна передаваться информация, содержащая значения потребления электрической энергии за сутки и за расчетный период, а также значения максимальной нагрузки за 30 мин в период наибольших нагрузок энергосистемы.

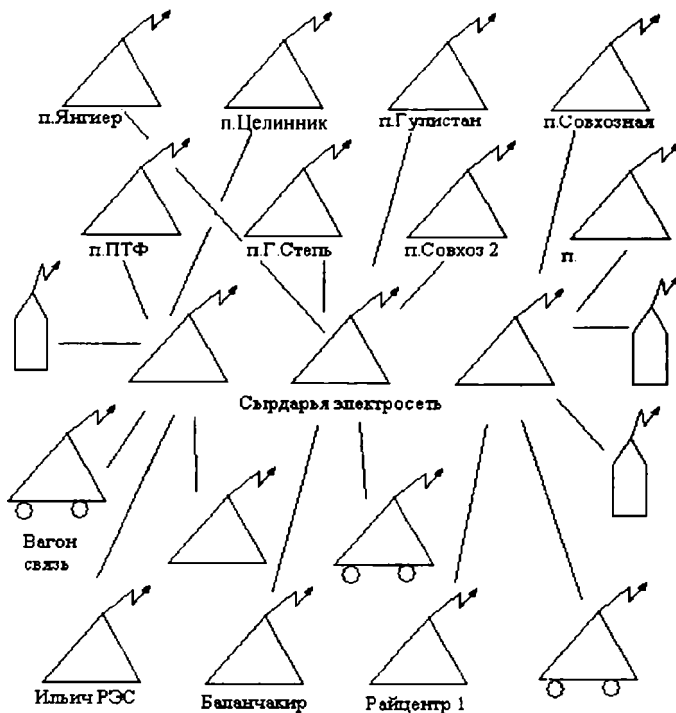


Рис. 1.5. Кустовая радиосеть Сырдарьинской электросети.

Канал передачи информации для ЭЭС должен иметь распределенную иерархическую структуру в основном совпадающую со струк-

турой системы сбора и передачи информации для автоматизированных систем диспетчерского управления (АСДУ энергосистемы: объект (промышленное предприятие, питающая подстанция, электростанция) - РЭС - ПЭС - управляющий вычислительный центр (УВЦ) энергосистемы.

В соответствии с требованиями к организации системы сбора и передачи информации для АСУ ЭЭС и с учетом особенностей развития и формирования энергосистемы, заключающихся прежде всего во множестве объектов управления, пространственно удаленных друг от друга, предлагается для энергосистемы структурная схема КПИ (рис. 1.6), где обозначены: 1 - ЦДУ Узбекэнерго, 2 - опорный пункт сбора информации, 3 - ПЭС, 4 - ГЭС, 5 - ГРЭС, 6 - ТЭЦ, 7 - горсеть.

Для сбора и передачи информации об электроэнергии и мощности в реальном времени», а также передачи телесигнализации и телеуправления следует использовать систему передачи телемеханической информации.

Для сбора и передачи оперативной и статической информации об электроэнергии и мощности используется система передачи оперативной информации с помощью аппаратуры передачи данных.

Исходя из этого, технические средства КПИ включают: средства сбора и передачи ТМ информации (устройства и каналы ТМ); средства сбора и передачи алфавитно-цифровой информации; средства межмашинного обмена информации.

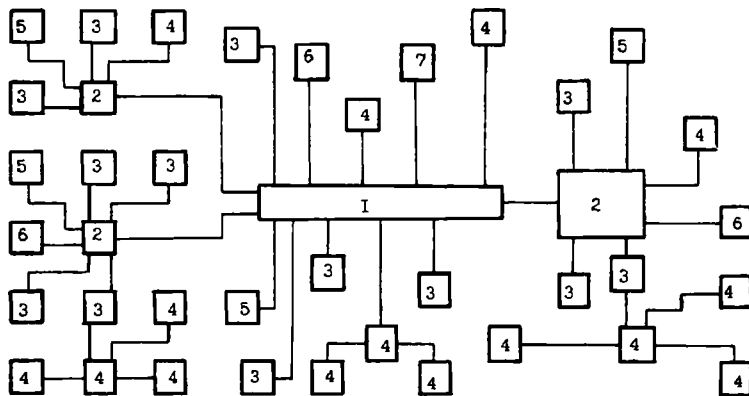


Рис. 1.6. Структурная схема каналов передачи информации.

Оперативный ежесуточный автоматизированный контроль за соблюдением лимитов электропотребления производится при использовании системы передачи оперативной информации с помощью аппаратуры передачи данных, телетайпов типа Т-63 и абонентских терминалов.

В настоящее время в Узбекской энергосистеме для организации связи ЦЦП Узбекэнерго с объектами непосредственного подчинения (ДП ПЭСов) используются в основном ВЧ каналы по проводам ВЛ 110 ÷ 500 кВ; воздушные линии связи; кабельные линии связи; арендованные у предприятий Узбектелеком телефонные каналы.

Радиорелейная связь пока не получил должного развития.

Кабельные линии связи используются в основном как соединительные для выдачи каналов связи на соответствующие ДП. Передача информации об электропотреблении осуществляется по прямым каналам связи с использованием физических пар или через городскую АТС и междугороднюю телефонную станцию (МТС).

Измерения параметров производят для оценки их состояния в процессе эксплуатации. В КПИ измеряются и нормируются следующие параметры: полоса эффективно передаваемых частот; амплитудная и частотная характеристика; значение среднего квадратичного отклонения остаточного затухания; входные сопротивления; защищенность от внятного переходного разговора; среднее значение психометрического напряжения шума; частоты передаваемого сигнала и фазы передаваемого сигнала.

Полоса эффективно передаваемых частот определяется одновременно с измерением частотной характеристики остаточного затухания канала, которые на крайних частотах не должны превышать более чем на 8,7 дБ значения затухания на частоте 800 Гц. Разность остаточных затуханий в соседних по частоте точках измерения не должна превышать 1,74 дБ. Частотная характеристика отклонений остаточного затухания канала ТЧ от номинала (-17 дБ) должна оставаться в пределах шаблона.

Для обеспечения указанной нормы частотная характеристика отклонений остаточного затухания Δa канала ТЧ не должна выходить за пределы (см. табл. 1.1).

Таблица 1.1.

Допустимые отклонения остаточного затухания

кГц	0,3-0,4	0,4-0,6	0,6-2,4	2,4-3,0	3,0-3,4
дБ	1,4	0,72	0,6	0,72	1,4

Вход и выход канала должны быть симметричными, номинальное значение входного и выходного сопротивлений 600 Ом, коэффициент отражения не должен превосходить 5 %. Номинальная величина измерительного уровня на четырехпроводном входе канала $P_{вх} = -13$ дБ, на выходе $P_{вых} = +4,3$ дБ; частота измерительного сигнала 800 Гц. Номинальное остаточное затухание канала a_z должно быть не более -17 дБ, т.е. канал вносит усиление, равное 17 дБ.

Величина среднеквадратического отклонения во времени остаточного затухания от его среднего значения на частоте 800 Гц не должна превышать 1,0 дБ; разность между средней и номинальной величинами a_z должна быть не более 0,5 дБ. Максимальное отклонение во времени остаточного затухания от номинального значения на одном транзитном участке должно составлять не более 2,2 дБ с вероятностью 0,95.

Защищенность от внятного переходного разговора между каналами ТЧ, измеренная также на частоте 800 Гц, должна быть не менее 60 дБ для 100 % комбинации измерений взаимных влияний. Среднее значение псофометрического напряжения шума в канале ТЧ в течение любого часа, измеренного в точке с оптимальным уровнем 7 дБ псофометрии не должно превышать 0,55 мВ (2640 пВт).

Измерение частоты передаваемого сигнала в канале ТЧ не должно превышать 1,0 Гц. Отклонение группового времени запаздывания t_g нормируется по отношению к его значению на частоте 1900 Гц (табл. 1.2).

Таблица 1.2.

Допустимые отклонения группового времени запаздывания													
кГц	0,4	0,6	0,8	1,0	1,4	1,6	2,2	2,4	2,8	3,0	3,2	3,3	
мс	2,4	1,5	1,1	0,6	0,4	0,1	0,1	0,15	0,45	0,75	1,35	1,9	

Поскольку каналы используются для передачи дискретной информации сигналов они должны удовлетворять и дополнительным требованиям. Уровень среднего невзвешенного шума в течение любого часа работы на одном переприемом участке канала, измеренного прибором с квадратичной характеристикой детектирования и полосой частот 300-3400 Гц, имеющих время интеграции 200 мс, должен быть не более -46 дБ в точке нулевого относительного уровня.

При кратковременных перерывах канала (до 300 мс) доля времени, в течение которого уровень сигнала снижается 17,4 дБ, относительно

номинального, должна быть более $1,5 \times 10^{-5} \cdot 2500$, (l – длина канала, км).

Контроль канала передачи информации по существу есть процесс измерения параметров, характеризующих канал. Существуют прямой и косвенный методы контроля. При прямом методе контроля канала измеряются первичные параметры R , G , L , C , где R – активное сопротивление линии, G – проводимость, L – индуктивность и C – емкость линий. По отклонению измеренных величин от нормативных судят о качественном состоянии линии. На практике для характеристики канала чаще обращаются к вторичным параметрам, связанными с первичными по формулам:

$$\left. \begin{aligned} Z_c &= \sqrt{\frac{R_{km} + j\omega L_{km}}{G_{km} + j\omega C_{km}}}, \\ \gamma &= \sqrt{(R_{km} + j\omega L_{km})(G_{km} + j\omega C_{km})}, \\ 2\beta l &\approx 2\omega l \sqrt{L_{km} C_{km}}, \\ \alpha &= \gamma - j\beta, \end{aligned} \right\} \quad (1.1)$$

где R_{km} , G_{km} , L_{km} , C_{km} – километрические параметры линии по сопротивлению, проводимости, индуктивности и емкости, γ – коэффициент распространения, α – коэффициент затухания, β – коэффициент фазы, Z_c – волновое сопротивление линии.

Управления не всегда могут быть исчерпывающими при измерениях сложных, разветвленных и неоднородных цепей. Если в канале передачи помимо линий связи есть аппаратура (средства уплотнения каналов и др.), то управления (1.1) становятся бессильными для характеристики канала. В этом случае обращаются к косвенному методу контроля, смысл которого заключается в том, что измерения характеристик канала заменяют измерениями характеристик сигнала, т.е. по искажению затухания сигнала судят о качественном состоянии канала передачи. На методе косвенного контроля работает вся аппаратура измерения каналов связи и телемеханики. Поэтому все методы контроля каналов передачи, которые будут упомянуты ниже являются подметодами косвенного метода [100].

Контроль канала передачи по затуханию. Физический канал передачи, обладающий сопротивлением и при наличии каскадов усиления,

характеризуется величиной затухания сигнала (усиления). Если на входе канала приложен сигнал мощностью S_1 , а на выходе его – мощностью S_2 , то собственное затухание a_c канала определяется по формуле:

$$a_c = \frac{1}{2} \lg \frac{S_1}{S_2} \quad \text{или}$$

$$a_c = \frac{1}{2} \ln \frac{S_1}{S_2} = \ln \frac{U_1}{U_2} - \frac{1}{2} \ln \frac{Z_{c1}}{Z_{c2}} = \ln \frac{I_1}{I_2} + \frac{1}{2} \ln \frac{Z_{c1}}{Z_{c2}},$$

где U_1, I_1, Z_{c1} – входные величины канала, U_2, I_2, Z_{c2} – выходные величины канала.

Контроль собственного затухания по методу холостого хода и короткого замыкания. Если входное сопротивление канала в режиме холостого хода соответствует Z_∞ и короткого замыкания – Z_0 то собственное затухание канала определяется как:

$$a_c = \frac{1}{2} \operatorname{arcth} \frac{2 \sqrt{\frac{Z_0}{Z_\infty}}}{1 + \left(\frac{Z_0}{Z_\infty}\right)} \cos \psi = \frac{1}{2} \operatorname{arcth} \frac{2 \sqrt{Z_0 Z_\infty}}{Z_0 + Z_\infty} \cos \psi,$$

где Z_0, Z_∞ – модули сопротивлений Z_0 и Z_∞ , ψ – аргумент сопротивлений Z_0, Z_∞ ($\psi = \varphi_0 - \varphi_\infty$). Недостаток данного метода заключается в узости диапазона измерения (контроля), в котором погрешность измерения минимальна.

Контроль собственного затухания по методу сравнения
Контроль затухания канала передачи по методу сравнения наиболее часто встречается на практике, т.к. в этом случае не требуется проводить никаких расчетов. Сущность метода заключается в сравнении неизвестного затухания контролируемого канала при тождественном равенстве с переменным, набором, затуханием четырехполюсника (магазин затуханий).

Амплитудно-частотный метод контроля канала передачи
Амплитудно-частотный метод контроля наиболее полно отвечает требованиям качественного контроля канала передачи. Данный метод поз-

воляет установить зависимость выходного уровня сигнала от частоты, т.е:

$$U_2 = \Phi(f)_{u1} = const$$

где Φ - функция, f - частота, а также позволяет оценить амплитудно-частотную характеристику на линейность, глубину частотных и амплитудных провалов и т.д.

Фазовый метод контроля канала передачи. Контроль канала передачи по фазовым характеристикам сигнала играет важную роль в проводной связи и в особенности при передаче дискретной информации.

Из теории связи известно, что комплексная величина затухания q_c канала передачи состоит из постоянного (коэффициента) затухания a_c и постоянного (коэффициента) фазы b_c , т.е. $q_c = a_c + b_c$. Если:

$$\begin{aligned} \dot{U}_1 &= U_1 e^{j\varphi_1}, & \dot{U}_2 &= U_2 e^{j\varphi_2} \\ \dot{I}_1 &= I_1 e^{j\varphi_1}, & \dot{I}_2 &= I_2 e^{j\varphi_2} \end{aligned}$$

то

$$b_c = \varphi_1 - \varphi_2 = \psi_1 - \psi_2. \quad (1.2)$$

Выражение (1.2) справедливо для симметричного четырехполосника. Для несимметричного четырехполосника собственная постоянная фазы определяется по формуле:

$$b_c = \varphi_1 - \varphi_2 - \frac{\varphi_{1c} - \varphi_{2c}}{2} = \psi_1 - \psi_2 - \frac{\psi_{1c} - \psi_{2c}}{2}$$

где φ_{1c} и φ_{2c} – углы характеристических сопротивлений Z_{1c} и Z_{2c}

Для фазовой характеристики прямоугольных сигналов введено выражение:

$$\delta_{\Sigma} = \frac{t_{\max} - t_{\min}}{2 t_0} \cdot 100\%,$$

где δ_{Σ} – степень искажения прямоугольного сигнала, t_{\max} и t_{\min} опережение и запаздывание переднего (или заднего) фронтов импульса относительно к переднему (заднему) фронтам стартстопного сигнала.

Асимметрию кодового сигнала определяют с помощью формулы:

$$A = \frac{t_c - t_u}{t_c + t_u} \bullet 100 \%$$

где t_c - длительность сигнала, t_u - длительность интервала, A показатель асимметрии.

Спектральный метод контроля канала передачи. При анализе и обработке сигналов используется спектральный метод, заключающийся в разложении непрерывной функции на отрезке в ряд Фурье. Дело в том, что если при исследовании сигнала получен ряд (или спектральная функция) Фурье, отличающийся от нормального (контрольного) ряда, то степени несоответствия рядов судят о степени расхождения исследуемого сигнала с нормально-необходимым.

Из математики известно, что всякую непрерывную и интегрированную функцию на отрезке $[a, b]$ можно представить рядом Фурье, коэффициенты которого определяются по формуле:

$$C_n = \frac{\int_a^b f(x) \varphi_n(x) dx}{\int_a^b \varphi_n(x) dx} \quad (1.3)$$

где $f(x)$ - функция сигнала, $\varphi_n(x)$ система функций, по которой разложена функция $f(x)$.

Подставляя (1.3) к тригонометрической системе функций, получим привычные выражения:

$$C_n = \frac{1}{T} \int_0^T f(t) \cos n \Omega_1 t dt - i \frac{1}{T} \int_0^T f(t) \sin n \Omega_1 t dt = \alpha_n + i b_n ,$$

где Ω - частота первой гармоники сигнала $f(t)$, $n=0,1,2,\dots$
Коэффициент C_n можно представить в более удобной форме, а именно:

$$c_n = c_n e^{-i \psi^n} ,$$

$$c_n = \alpha^2 + b^2$$

$$\psi_n = \operatorname{arctg} \frac{b_n}{\alpha_n}$$

Величина C_n является амплитудно-частотной характеристикой сигнала $f(t)$, а ψ_n , – фазочастотной характеристикой.

В случае, когда сигнал $f(t)$ является непериодической функцией, то спектральная функция его выражается формулой:

$$F(\Omega) = \int_{-\infty}^{\infty} f(t) e^{-i\Omega t} dt$$

Если известна спектральная функция некоторого сигнала, то по ней можно определить форму сигнала, т.е.

$$f(t) = \frac{1}{2\pi} \int_{-\infty}^{\infty} F(\Omega) e^{i\Omega t} d(\Omega)$$

Спектральная функция $F(\Omega)$ в общем случае является комплексной:

$$F(\Omega) = A(\Omega) - iB(\Omega) = S(\Omega) e^{-i\psi(\Omega)},$$

$$A(\Omega) = \int_{-\infty}^{\infty} f(t) \cos \Omega t dt ,$$

$$B(\Omega) = \int_{-\infty}^{\infty} f(t) \sin \Omega t dt ,$$

$$S(\Omega) = \sqrt{A^2(\Omega) + B^2(\Omega)} ,$$

$$\psi(\Omega) = \operatorname{arctg} \frac{B(\Omega)}{A(\Omega)} .$$

Величина $S(\Omega)$ есть амплитудно-частотная, а $\psi(\Omega)$ – фазочастотная характеристика сплошного спектра непериодического сигнала $f(t)$

Распределение энергии в спектре непериодического сигнала определяется по формуле:

$$W = \int_{-\infty}^{\infty} f^2(t) dt = \frac{1}{2\pi} \int_{-\infty}^{\infty} [S(\Omega)]^2 d(\Omega).$$

Это соотношение устанавливает связь между энергией сигнала при сопротивлении 1 Ом и модулем его спектральной плотности.

На практике измерение характеристик каналов передачи информации производится во всех узлах связи, в основном, вручную. Оно осуществляется следующим образом. На вход прямой ветви испытываемого канала подключается генератор измерительных сигналов и подается испытательный сигнал с уровнем -1,5 Нп частотой 800 Гц.

На выходе прямой ветви (дальний конец) подключается избирательный измеритель уровня, по показанию которого определяется состояние прямой ветви (за нормальное значение принять уровень сигнала +0,5 Нп).

Аналогичная операция проводится с обратной ветвью канала, только генератор испытательных сигналов подключается ко входу обратной ветви, а избирательный измеритель уровня - к ее выходу, но методы автоматического контроля канала передачи информации проникают и в систему связи. В этой области ведутся работы как в нашей стране, так и за рубежом. Можно привести ряд работ, подтверждающих сказанное, например, патент Великобритании [52], патент США [53], патент ФРГ [54], патент Японии [55] авторские свидетельства России [57].

Имеющиеся патентные прототипы по способу действия можно разделить на системы контроля и системы измерения. Поскольку конечной целью работы системы являются информация о неисправных каналах, а устранение неисправностей является делом технических служб, то нам следует рассматривать именно измерительные системы. Поэтому малоподходящими в этом смысле является [54], авторские свидетельства [60, 61]. Будущее устройство должно быть основано на следующих технических принципах: незанятые каналы проверяются циклически с помощью ЭВМ; занятые каналы автоматически считаются каналами с уровнем остаточного затухания в пределах нормы и обходятся при опросе. Поэтому в данном случае нецелесообразны для дальнейшего рассмотрения устройства, которые имеют авторские свидетельства [50].

В ходе решения данной задачи мы должны предусмотреть наилучшее сочетание принципа раздельного измерения канала в прямом и обратном направлении с возможностью совместной работы с ЭВМ, с

этой точки зрения достаточно подходящими являются [58,59]. Однако первое из них усложняет задачу функционально, а второе - с технической стороны. Изобретения [49, 51] свободны от этих недостатков и для наших целей являются наиболее близкими. Из приведенного списка научно-технической литературы близкие решение для разработки требуемого устройства изложено в работе А.С.Овсянникова [51]. Данная там схема предназначена для принятия решений по результатам измерения, поэтому возможна стыковка схем подобного типа с ЭВМ.

Исходя из требований, которые выдвигаются техническим персоналом, обслуживающим связь, которые заключаются в следующих принципах система контроля не должна мешать и влиять на нормальную работу связи, устройства непромышленного производства должны быть максимально просты и надежны, все рассмотренные схемы А.с., патентов и прототипов представляются достаточно сложными в изготовлении и эксплуатации, поэтому не могут быть непосредственно использованы. Техническое решение построения устройства для контроля каналов связи по остаточному затуханию изложено в А.с. [28].

Измерение основных характеристик каналов передачи информации в настоящее время производится чаще всего вручную. Ввиду огромного их количества в энергосистемах затрачивается значительное время на их контроль. Контроль КПИ по всем основным характеристикам как правило, производится один раз в два месяца.

В последние годы много внимания уделяется решению проблемы создания автоматизированной системы контроля КПИ (АСК). Созданы первые автоматизированные системы контроля КПИ в ОДУ Урала, Литовэнерго, Мосэнерго, Петроградэнерго и других энергосистемах. В связи с этим создаются объективные условия, чтобы периодичность контроля каналов передачи информации сократить и проводить один раз в сутки. При этом резко увеличивается объем циркулирующей информации, что вызывает необходимость проведения широкой и всесторонней автоматизации управления энергообъектами в энергосистемах, с целью увеличения надежности, повышения быстродействия и функциональной устойчивости их работы, выполнения исследований по обработке, хранению и передаче большого массива данных с большой степенью достоверности этих массивов информации.

Существующие методы и аппаратура не могут удовлетворять возрастающим требованиям к управлению энергосистемами. Необходим переход на более высокий качественный уровень работы каналов

передачи информации с использованием современной специальной контрольно-измерительной аппаратуры и средств вычислительной техники.

1.4. Определение и анализ параметров каналов передачи информации

Основным показателем нормальной работы КПИ является неискаженное воспроизведение сигнала на приемной станции. Для того, чтобы КПИ обеспечивал неискаженную передачу сигналов, он должен удовлетворять определенные нормы. Чрезмерное отклонение от этих норм снижает качественные показатели передачи, а в некоторых случаях, делает ее невозможной. Определим требования, которые должны удовлетворять КПИ и количественные значения допустимых отклонений от них.

Необходимость точного воспроизведения сигнала на приемной станции требует прежде всего обеспечения передачи через канал всего спектра частот, составляющих данный сигнал. Любое сужение ширины этого спектра неизбежно вызывает искажение сигнала.

Спектр частотных составляющих сигнала должен быть получен на приемной станции с сохранением их амплитудных соотношений. Это требует обеспечения одинакового затухания для всех частот передаваемого по каналу спектра $\Delta\omega$

Необходимость точного воспроизведения сигнала накладывает определенные требования на амплитудную характеристику канала передачи, под которой понимается зависимость напряжения, тока или уровня $P_{\text{вых}}$ на выходе канала от этих же величин на входе его. Для неискаженного воспроизведения сигнала на приемной станции необходимо, чтобы амплитудная характеристика канала была прямолинейна при всех величинах напряжений, токов или уровней, которые могут быть на входе и выходе канала при передаче сигнала. Кривизна амплитудной характеристики обуславливает появление на выходе канала гармонических и комбинационных составляющих, отсутствующих на его входе. Передача должна проходить при полном отсутствии помех: появление помех в канале может значительно исказить сигнал. Таким образом, к каналу передачи информации предъявляются различные требования, обеспечить строгое выполнение которых практически невозможно.

Качественные показатели, которым должны удовлетворять КПИ, и допустимые отклонения от них, нормированы. Соблюдение уста-

новленных норм является обязательным для всех предприятий, эксплуатирующих устройства каналов передачи информации.

Нормированы следующие качественные показатели КПИ: ширина полосы эффективно передаваемых частот; остаточное затухание канала и зависимость его от частоты; величины психофотметрического напряжения шумов; переходное затухание между цепями; величины нелинейных искажений, появляющихся при передаче сигналов.

Ширина полосы эффективно передаваемых частот. Полоса эффективно передаваемых частот ограничивается частотами, между которыми затухание различных составляющих передаваемого спектра не превышает более чем на 1 Неп (8.69 дБ) затухания при частоте 800 Гц.

Для современных многоканальных ВЧ систем (3 и 12 – канальные системы, работающие по симметричным и коаксиальным кабелям) полоса эффективно передаваемых частот нормирована пределами 300 – 3400 Гц.

Рекомендации МККТТ требуют, чтобы по любому каналу, организованному на воздушных, кабельных или радиорелейных линиях, обеспечивалась передача полосы частот от 300 до 3400 Гц.

Остаточное затухание и его частотная зависимость. Остаточным затуханием КПИ называется разность между суммой всех затуханий, действующих в канале, и суммой всех усиления, введенных в него, или разность уровней на входе и выходе, т.е.

$$a_0 = \sum a - \sum S = U_{вх} - U_{вых},$$

где a_0 – остаточное затухание, a – затухание канала, S – усиление канала, $U_{вх}$ – уровень на входе канала, $U_{вых}$ – уровень на выходе канала.

Величина психофотметрического напряжения шумов. Каналы передачи организованные на воздушных линиях, подвергаются самым разнообразным влияниям, оказывающим искажающие воздействия на ведущуюся по ним передачу. Эти влияния проявляются в канале преимущественно в виде шумов. Особенно сильное влияние оказывают различные атмосферные и промышленные помехи, а также помехи от работающих радиостанций и т.д. ($U_{ш.атм.}$). Шумы от нелинейных переходов ($U_{ш.нел.}$) появляются вследствие нелинейности отдельных элементов аппаратуры (усилительных ламп, магнитных сердечников катушек индуктивности и т.д.). Величина этих нелинейностей, а следовательно, и $U_{ш.нел.}$ учитывается при проектировании аппаратуры.

Величина $U_{ш.а.}$ складывается из шумов, создаваемых сопротивлениями, лампами, источниками питания и т.п., она определяется при проектировании и испытаниях аппаратур и является одной из ее характеристик, указываемых обычно в заводских паспортах. Величина шумов помещений $U_{ш.пом.}$ но определяется условиями, в которых находится абонент. Эти условия также должны учитываться при проектировании аппаратуры КПИ.

Напряжение шума $U_{ш.р.}$ возникает в результате влияний со стороны соседних телефонных цепей. Эти влияния могут проявляться в виде:

- внятного переходного разговора, когда разговорные токи с влияющей цепи переходят на цепь, подверженную влиянию, без сдвига или инверсии частот;

- невнятного переходного разговора, когда мешающие разговорные токи переходят на цепь, подверженную влиянию со сдвигом или инверсией частот;

- несвязного бормотания, т.е. шума, обусловленного многократными переходными разговорами.

Напряжение этих шумов можно уменьшить путем тщательного симметрирования проводов по сопротивлению и изоляции, точного выполнения системы скрещиваний и т.п., а также правильной расстановки промежуточных усилителей.

Общее напряжение шума в канале с достаточной точностью определить, считая, что все указанные напряжения шумов складываются по квадратичному закону:

$$U_{ш} = \sqrt{U_{ш.л.}^2 + U_{ш.пом.}^2 + U_{ш.а.}^2 + U_{ш.но.}^2 + U_{ш.р.}^2}$$

Защищенность каналов и величина переходного затухания между цепями. Взаимные влияния между каналами определяются величиной:

$$a_3 = \frac{1}{2} \ln \frac{P_c}{P_m} \text{ неп}$$

где P_c и P_m - мощность полезного и мешающего сигналов в данной точке канала, подверженного влиянию.

Под защищенностью понимается разность $P_c - P_m$ уровней полезного и мешающего сигналов в данной точке подверженного влиянию канала при нормальных условиях передачи в обоих каналах:

$$a_3 = P_c - P_m$$

Переходный внятный разговор оказывает значительно большие мешающее действие, чем шум равной с ним интенсивности. Кроме того, при внятных переходных разговорах нарушается относительная секретность передачи. В связи с этим в подобных случаях к защищенности предъявляют особенно жесткие требования.

Внятные переходные разговоры могут существовать либо между каналами тональной частоты различных цепей, либо между ВЧ каналами в том случае, если несущие частоты систем работающих на параллельных цепях имеют одинаковые и близкие значения.

МККТ рекомендует следующие нормы взаимной защищенности между каналами:

- не ниже 6,7 Неп (58,2 дБ) – между любым ВЧ и каналом тональной частоты одной и той же цепи, а также между любыми каналами ВЧ, организованными на различных частотах;

- не ниже 5,4 Неп (46,9 дБ) – между одноименными каналами ВЧ двух параллельных цепей.

Достоверность информации. Каналы передачи информации представляют собой передачи дискретной и непрерывной информации. Так, один и тот же тракт может использоваться для передачи как сигналов телеуправления (ТУ) и телесигнализации (ТС), так и телефонной связи. Однако оценку качества системы следует производить показателями, характеризующими качество системы передачи данных, так как к последним предъявляются более высокие требования, чем к системам передачи аналоговых информации, например, и телефонной связи. Это объясняется тем, что телефонное сообщение обладает высокой внутренней избыточностью, которая составляет до 60-70 % и позволяет значительно снизить требования, предъявленные к достоверности передачи, т.к. получатель информации большую часть искажений восстанавливает "по смыслу". Информация же, содержащаяся в кодовых комбинациях и передаваемая из пункта управления (ДП) в контролируемые пункты (КП) и наоборот, не обладает избыточностью. Поэтому даже сравнительно резкие ошибки могут

привести к нежелательным состояниям управляемых объектов или искажениям.

Изложенное позволяет оценивать качество передачи диск-ретной информации в КПИ достоверностью, определяемой численно вероятностью ошибки:

$$P_{ош} = \frac{n_{ош}}{n_{общ}}$$

где $n_{общ}$ – общий объем переданной информации; $n_{ош}$ ошибочно принятой информации.

Анализ КПИ свидетельствует о том, что большинство трактов передачи сигналов ТУ и ТС образовано из телефонных каналов тональной частоты (ТЧ) и цепей воздушной (ВЛС) и кабельной (КЛС) линий. В этих условиях качество передаваемой информации следует определять достоверностью, которую обеспечивают телефонный канал и цепи связи, образующие канал передачи.

Основными параметрами каналов, определяющих достоверность передаваемой информации, являются: коэффициент передачи канала, кратковременные занижения уровня сигнала, помехи и вероятность ошибок. Рассмотрим эти параметры более подробно.

Коэффициент передачи канала. Из спектрального анализа частотно-модулированного сигнала известно, что он содержит неограниченное множество составляющих. Следовательно, условиями неискаженной передачи сигналов являются:

- бесконечная полоса пропускания канала;
- постоянство амплитудно-частотной характеристики (АЧХ)

$$A(\Omega) = \left| \frac{U_{вых}}{U_{вх}} \right| = Ae^{a(\Omega)} = const$$

- линейность фазо-частотной характеристики (ФЧХ)

$$\varphi(\Omega) = t_3 \Omega$$

где Ω – круговая частота, t_3 - время задержки.

В действительности телефонный канал имеет ограниченную полосу пропускания ΔF , а АЧХ и ФЧХ не удовлетворяют указанным условиям. Следовательно, в реальных каналах нестабильность коэффициента передачи

$$k(\Omega) = A(\Omega) + jb(\Omega),$$

может быть причиной искажений сигналов.

Однако современные системы высокочастотной передачи оборудованы амплитудно-частотными корректорами, которые обеспечивают достаточное постоянство $A(\Omega)$, (особенно в полосе частот, используемых для передачи дискретной информации со скоростью до 1200 Вод) и максимальной неравномерности группового времени запаздывания

$$t_{zp} = \frac{db(\Omega)}{d\Omega} = t_0 - \varphi_{\max} \frac{2\pi}{\omega_a - \omega_n} \cos 2\pi \left(\frac{\omega - \omega_n}{\omega_a - \omega_n} \right)$$

и максимальной неравномерности группового времени запаздывания

$$\Delta t_{zp} = 2 \frac{\varphi_{\max}}{\Delta F},$$

где t_0 – максимальное время задержки, сек; φ_{\max} – максимальная фаза рад; ω_n и ω_a – нижняя и верхняя граничные частоты используемого спектра канала, рад/сек; ΔF – ширина канала или диапазон частот, используемый для передачи данных, Гц.

Степень влияния группового времени запаздывания на качество передачи тем больше, чем выше скорость и больше дальность передачи.

Кратковременные занижения уровня сигнала. В КПИ довольно часто наблюдаются кратковременные скачкообразные изменения уровня сигнала, которые делятся от нескольких миллисекунд до 30 мс. Особую опасность для дискретных сигналов представляет кратковременное занижение уровня, т.к. занижение уровня сигнала на 17,5 дБ и ниже по сравнению с номинальным считается кратков-

ременным перерывом связи. Указанная опасность тем выше, чем выше скорость передачи.

Основными причинами кратковременных занижений уровня сигнала являются: нечеткая работа системы автоматической регулировки уровня; наличие плохих контактов в электромагнитных коммутационных элементах; изменение электрического сопротивления в паяных соединениях; кратковременные перегрузки групповых элементов ВЧ систем передачи; переключение несущей частоты с основного генератора на резервный и наоборот; переключение дистанционного питания; ошибки обслуживающего персонала при текущем обслуживании, настройке и диагностических измерениях линий и каналов, стационарной аппаратуры и др.

Помехи. Наряду с кратковременными занижениями уровня сигнала на качество передаваемой информации оказывают воздействие аддитивные помехи, которые делятся на флуктуационные, гармонические и импульсные. Наибольшую опасность представляют импульсные помехи, длительность которых соизмерима с длительностью элементарной посылки. Они могут появляться в виде одиночных или пакетов коротких импульсов ($\Delta t \ll \frac{1}{\Delta f}$), амплитуда которых соизмерима

с амплитудой сигнала.

Особенностями импульсных помех является их бесконечный спектр ($0 \leq \Omega \leq \infty$), одинаковые амплитуды с одинаковыми начальными фазами всех составляющих.

Источниками импульсных помех являются грозовые разряды, резкие изменения токов в линиях электропередачи (не стационарные процессы), плохие контакты в цепях дистанционного питания.

Результаты исследования существующих систем показывают, что доля ошибок, вызванных импульсными помехами и кратковременными занижениями уровня сигнала, составляет 70-80 % .

Кроме рассмотренных показателей качества КПИ, в обеспечении требуемой устойчивости телефонных каналов имеют важное значение уровни сигналов в точках цепей связи, подключаемых к выходам и входам каналов передачи систем. Численные значения этих уровней обусловлены характеристикой каналов передачи и схемой организации связи, требования к которым излагаются ниже.

Нормы рабочего затухания и коэффициентов отражения в цепях телемеханики. Рабочее затухание цепей телемеханики является основным критерием, определяющим условия прохождения сигналов ТУ и ТС. Допустимые его значения определяются структурой сети,

свойствами аппаратуры телемеханики и нормированными уровнями каналов тональной частоты. Известно, что аппаратура ТМ-130 характеризуется максимальным уровнем передачи +0,5 дБ и минимальным уровнем приема - 43 дБ. При организации связи ТМ по простой сети древовидной структуры допустимое рабочее затухание составляет $a_p = 48$ дБ.

Значение же нормированных уровней сигналов каналов тональной частоты зависит от схемы включения каналов. Так, уровень передачи на выходе канала в случае двухпроводной схемы связи составляет - 7 дБ, а при четырехпроводной схеме он равен +4,3 дБ. При организации связи ТМ по простой комбинированной сети и использовании двухпроводной схемы канала ТЧ допустимое рабочее затухание для сигналов ТУ составляет 26 дБ, а в случае четырехпроводной схемы оно равно 47,3 дБ.

При организации связи по схеме комбинированной сети не всегда удается соблюдать нормированные уровни сигналов ТС на входе канала, включенного по двухпроводной схеме. В этом случае рекомендуется включение канала по четырехпроводной схеме с помощью переходного устройства типа ПУ-4.

Сеть связи ТМ состоит, как правило, из большого числа каскадно (цепочечно) или смешанно (параллельно-последовательно) включенных элементов четырехполосников. Для обеспечения минимальных потерь энергии передаваемых сигналов входные и выходные сопротивления элементов должны быть по возможности согласованы. Это означает, что модуль и угол входного сопротивления последующего элемента тракта должны быть равны модулю и углу выходного сопротивления последующего.

Отклонения реальных входных ($Z_{вх}$) и выходных полных сопротивлений ($Z_{вых}$) от номинального значения ($Z_{н}$) характеризуются коэффициентом отражения

$$P = \left| \frac{Z_{вых} - Z_{н}}{Z_{вх} + Z_{н}} \right| \cdot 100 \%$$

Модуль коэффициента отражения зависит от частоты, поэтому нормируется его максимально допустимое значение. Согласно рекомендациям МККТТ его значение для двухпроводных окончаний каналов ТЧ, а следовательно, и для трактов ТМ не должно превышать 5 % (0,05). Следовательно, при разработке схемы связи следует

предусматривать установку согласующих устройств (на входе или выходе канала ТЧ), обеспечивающих нормативное значение коэффициента отражения вдоль всего тракта передачи.

Автоматизация процессов управления энергообъектами в энергосистемах, как уже указывалось выше, основанная на применении вычислительной техники, связана с циркуляцией и обработкой с высокой степенью надежности и достоверности крупных массивов информации. Использование специальных высокопроизводительных и высоконадежных систем передачи данных в энергосистемах пока не получило широкого распространения.

Продолжают широко использоваться традиционные телефонные и телеграфные связи и старая система телемеханики. В этих условиях все более ответственное значение приобретает качественная работа служб по эксплуатации и надзору за средствами диспетчерско-технологического управления каналами передачи информации.

Результаты анализа оперативно-производственной деятельности энергосистем показывают, что радикальным средством повышения эффективности функционирования энергосистемы является разработка и внедрение автоматизированной системы контроля основных звеньев КПИ, призванная рационализировать и автоматизировать проведение работ по конт-ролю состояния КПИ с привлечением как специальной контрольно-измерительной аппаратуры, так и средств вычислительной техники.

На основы вышеизложенного анализа проблемы контроля каналов передачи информации распределенных энергосистем возникает необходимость разработки следующих научно-практических задач:

- разработка методов контроля каналов передачи информации рассредоточенных объектов распределенных систем, базирующихся на применении современных технических средств управления и микропроцессорной техники;

- разработка метода оценки достоверности информации, передаваемой через КПИ;

- разработка метода расчета разветвленных и неоднородных длинных линий, имеющих различные нагрузки;

- разработка методов и математических моделей, позволяющих синтезировать формализованный путем технические устройства КПИ;

- разработка научных принципов и на их основе создание автоматизированной системы контроля каналов передачи информации.

В настоящее время решение перечисленных задач как в отечественной, так и зарубежной литературе недостаточно освещены. В известных работах [4, 5, 16, 17, 43, 55-58] рассматриваются аспекты решения отдельных задач. Так в [32] рассмотрены принципы устройства и действия приборов, а также вопросы организации железнодорожной связи. В [61] приведены специальные системы связи, созданные для таких пространственно-протяженных сооружений, как магистральные нефтепроводы, железные и шоссейные дороги, а также характеристики и описание зарубежных систем связи. Вопросы автоматизации каналов передачи информации в некоторой степени рассмотрены в [18, 19]. Также решениям задач контроля каналов связи посвящены работы [37, 43, 44, 49].

Анализ этих работ показал, что проблема целостного системного анализа и синтеза каналов передачи информации на основе их математической модели с применением современной микропроцессорной техники недостаточно решена как в отечественной, так и зарубежной литературе.

В настоящей работе на основе многолетних исследований распределенных энергетических систем, поставленные выше задачи решены с применением теории общей и булевой алгебры, алгебраических систем и моделей, математического анализа, логики предикатов первого порядка, операторов и обобщенных функций, конечных автоматов.

Полученные теоретические результаты явились основой для создания вычислительных комплексов систем контроля каналов передачи информации на алгебраической основе с символьной обработкой информации.

ВЫВОДЫ

На основе обследования ряда предприятий электрических сетей определены объём и состав информации, циркулирующей между иерархическими уровнями энергосистем, позволяющие в дальнейшем правильно выбирать структуру систем контроля передачи информации.

Показаны, что в некоторых простых случаях оценка влияния помех может быть получена аналитически. Это позволяет обоснованно выбирать средств защиты от помех на стадии проектирования систем контроля передачей информацией. Более полная и точная оценка характеристик помех и проверка эффективности выбранных средств

защиты от него могут быть получены использованием методов экспериментальных исследований каналов с применением вычислительных комплексов.

Показано, что основными требованиями к каналам передачи энергосистем являются обеспечение соответствия реальных характеристик канала нормативным по остаточному затуханию и групповому времени запаздывания, по допустимому соотношению сигнал-шум и сигнал-помеха, и др.

Существующие системы передачи информации энергосистем по техническим характеристикам не отвечает реальным требованиям надежности и оперативности, что вызывает необходимость глубоких исследований каналов передачи, построения их на современных технологических средствах и микропроцессорной техники.

Показано, что выбор методов контроля каналов передачи энергосистем во многом зависит от структуры передаваемых сообщений.

Показано, что электроэнергетика имеет ряд специфических особенностей, определяющих исключительную необходимость четкого контроля и управления в энергосистемах, которые могут обеспечить при наличии высококачественной и надежной системе передачи информации.

Обоснована необходимость применения автоматических и автоматизированных систем управления в энергосистемах с целью повышения их эффективности, безопасности и безаварийности.

Определены основные компоненты объектов автоматизации энергосистем.

Рассмотрены принципы построения и особенности каналов передачи энергосистем.

Проанализированы экономические факторы, определяющие организацию и эксплуатацию каналов передачи энергосистем.

2. РАЗРАБОТКА МЕТОДОВ И МОДЕЛЕЙ КОНТРОЛЯ КАНАЛОВ ПЕРЕДАЧИ ИНФОРМАЦИИ ПРИ ОПЕРАТИВНОМ УПРАВЛЕНИИ РАСПРЕДЕЛЕННЫМИ СИСТЕМАМИ

В этой главе рассматриваются разработки оптимальных математических моделей оперативного контроля каналов передачи информации, позволяющие проводить формализованный синтез устройств контроля с максимальным использованием стандартного оборудования, входящих в состав контролируемых объектов, а также рассматриваются вопросы разработки метода достоверизации информации передаваемой через каналы передачи.

2.1. Разработка математических моделей и методов контроля каналов передачи информации

Контроль каналов передачи информации делится на два вида: оперативный и полный. Оперативный контроль наиболее важен для диспетчерского технологического управления аварийными объектами энергосистемы. Основной характеристикой при оперативном контроле является суммарное остаточное затухание канала.

Метод контроля каналов передачи информации по суммарному остаточному затуханию. Пропускаемый через контролируемый канал сигнал должен вернуться в то место, откуда он был послан, т.е. если измерительный сигнал послан с диспетчерского пункта (ДП ЭСС на контрольный пункт) КП, что он должен вернуться с КП на ДП ЭСС без вмешательства оператора на стороне КП. В этом случае ослабление измерительного сигнала в прямом и обратном направлениях называется суммарным затуханием. Измерение суммарного затухание обеспечивается автоматически организацией шлейфа на дальнем конце контролируемого канала передачи информации. Если затухание прямого тракта канала передачи информации равно b_1 , а обратное $-b_2$, то затухание b_c определяется как сумма их, т.е

$$b_c = b_1 + b_2 \quad (2.1)$$

Пусть на входе прямого тракта КПП посылается измерительной сигнал U_1 . Тогда на выходе его будем иметь очевидно, что

$$b_1 = U_2 - U_1 \quad (2.2)$$

где b_1 , U_1 , U_2 – имеют размерность Нп, или Б (дБ). Сигнал на входе контролируемого канала U_1 можно представить в виде суммы:

$$U_1 = U_{1y} + U_{1u}, \quad (2.3)$$

где U_{1y} – уровень управляющего сигнала на входе прямого тракта передачи, – уровень измерительного сигнала на входе прямого тракта передачи.

Сигналы U_{1y} и U_{1u} не совместны во времени, поэтому

$$U_1 t = U_{1y} \Lambda t_1 + U_{1u} \Lambda t_2, \quad (2.4)$$

где t_2 следует за t_1 . Модель (2.4) отражает физический процесс контроля суммарного измерения остаточного затухания и представляет собой алгебраическую структуру направления она должна посылаться в виде сигнала. Посылку для контроля КПИ больше интересует величина U_{1u} t_2 то в обратном. Она должна посылаться в виде сигнала U_{3u}

$$\dot{U}_{1u} = U_{1u} + b_1 - b_0, \quad (2.5)$$

где b_1 – величина затухания канала в прямом направлении, b_0 – некоторая постоянная затухания четырехполосника. Подовая измерительный сигнал U_{3u} на вход обратного тракта, на выходе его получим сигнал U_{4u} . Теперь определяя $U_{4u} - U_{1u}$, получим

$$b_c = U_{4u} - U_{1u}, \quad (2.6)$$

Итак, выражения (2.4) и (2.6) определяют суть автоматизированного контроля каналов передачи информации.

Метод контроля уровня шумов и помех в КПИ. Реальные каналы передачи информации подвержены влиянию помех от случайных электромагнитных полей и являются сами как бы генераторами шумов. Таким образом, при $U_{1u}=0$ величина $b_c \neq 0$. Модель измерения уровня шумов и помех в каналах передачи информации выражается формулой:

$$\begin{cases} U_{1t} = U_{1y} \Delta t \\ b_c = U_u \end{cases} \quad (2.7)$$

Суть модели (2.7) заключается в том, что $U_{1u} = U_{1y} \Delta t$ является управляющим сигналом для образования шлейфа на дальнем конце КПИ, а b_c — определяет суммарный уровень шумов и помех, как прямого так и обратного трактов КПИ.

Метод отдельного контроля трактов КПИ. Полный контроль КПИ согласно нормативному графику технического обслуживания средств передачи информации составляет примерно один раз в два месяца. Как правило, на осуществление полного контроля КПИ затрачивается от нескольких часов до нескольких суток. Такая периодичность и длительность полного контроля не может удовлетворит повышенное требование диагностированию состояние всех средств и каналов передачи информации. В связи с этим сложная энергосистема предъявляет и обслуживающей системе связи и управлению свои повышенные требования, заключающиеся в поддержании обслуживающих систем повышенной функциональной готовности.

Недостаток суммарного измерения заключается в том, что он не позволяет однозначно определить затухание в прямом и обратном трактах КПИ отдельно. Чтобы эту задачу разрешить, «зафиксируем жестко» величину U т.е. поставим условие $U_{2u} = Const$, тогда величина U_{1u} должно быть обязательно варьируемой ($U_{1u} = var$). В этом случае, варьируя величиной U_{1u} в широких пределах, можно всегда подобрать минимальное значение $U_{1u \min}$ при котором будет обеспечено $U_{2u} = Const \neq 0$. Зная числовые значения $U_{1u \min}$ и U_{2u} , можно однозначно определить

$$b_1 = U_{2u} - U_{1u \min} \quad (2.8)$$

Итак, подобрав путем варьирования $U_{1u \min}$ обеспечить необходимую величину U_{2u} на выходе прямого тракта КПИ, тогда сигнал U_{1u} будет равен разности:

$$U_{1u} = U_{2u}(\text{const}) - b_0, \quad (2.9)$$

где $b_0 = \text{const}$, $U_{2u} = \text{const}$.

Так, как правая часть (2.9) есть const , т.е.

$$U_{2u} - b_0 = \text{const},$$

то левая часть

$$U_{3u} = \text{const}$$

При фиксированном U_{3u} однозначно можно определить b_2 – затухание обратного тракта КПИ:

$$b_2 = U_{4u} - U_{3u} \quad (2.10)$$

С учетом принятых условий, можно получить полную модель автоматизированного контроля КПИ для измерения остаточного затухания в прямом и обратном тракте отдельно:

$$\begin{cases} U_{1r} = U_{1u} \Delta t_1 + U_{1u \min} \Lambda t_2 \\ U_{3u} = U_{2u} - b_0 \\ b_2 = U_{4u} - U_{3u} \end{cases} \quad (2.11)$$

В практике представляет интерес величины Δb_1 и Δb_2 определяемые по формулам:

$$\Delta b_1 = U_{1u} - U_{1u \min}$$

$$\Delta b_2 = U_{4u} - U_{4u \text{н}},$$

где U_{4u} – значения уровня измерительного сигнала на выходе обратного тракта КПИ в нормальном состоянии, $U_{4u \text{н}}$ – в реальном

рабочем состоянии, Δb_1 – отклонение затухание для прямого тракта, Δb_2 – отклонение затухание для обратного тракта.

Метод контроля КПИ по участкам. Протяженный канал передачи информации может быть образован из кабельной и воздушной линий связи, ЛЭП, организован различными аппаратами ВЧ дальней связи, телемеханики и аппаратами передачи данных (АПД) и др.

Если контролем установлено, что протяженный КПИ не исправен, то возникает вопрос, а нельзя ли узнать на каком участке имеется неисправность? Вопрос решается положительно с помощью моделей (2.4) и (2.6).

Пусть протяженный КПИ имеет n участков или пере пунктов связи. Пусть на каждом пере пункте имеется устройство (приемник), откликающийся на адресный сигнал.

$U_{in} = Y(U, f_n)$ где Y – функция адресной частоты f и уровня управляющего сигнала U_{in} , то получим новую модель, а именно

$$U^*_1 = Y(U_{in}, f_n) \wedge t_1 + U_{1u} \wedge t_2. \quad (2.12)$$

Таким образом, задав в модели (2.4) величину U_{1u} – новое физическое смысловое значение, а именно значение "функция", то она, безусловно, обрела большие функциональные возможности, т.е. она позволяет путем изменения f_n связываться с любым пере пунктом КПИ.

2.2. Разработка методов достоверизации информации, передаваемый через КПИ

Статистическая модель системы передачи информации включает в себя следующие основные множества: множество источников сообщений G , которое состоит из множества элементов, передаваемых сообщений \bar{g} , множество устройств передачи или распространения P и множество приемников сообщений A . Качество передачи будет зависеть от G и P . Измерение, как известно, носит случайный характер. Оценка качества передачи информации изза нестабильности температуры, влажности, уровня электромагнитного фона, нестационарных воздействий электромагнитных полей является случайной величиной. Практически оценка выражается математическим ожиданием неко-

торой функции $f(\bar{g}^*, \bar{g})$, где \bar{g} – истинные значения сообщения, \bar{g}^* – вектор оценки сообщения, определяется формулой:

$$\delta = \int_{\mathcal{G}^*} \int_{\mathcal{G}} f(g^*, g) P(\bar{g}^*) P\left(\frac{g}{\bar{g}}\right) d_g d_{g^*}. \quad (2.13)$$

Определение условной и безусловной (априорной) плотности вероятности оценок сообщений требует обработки большого массива данных. В силу необходимых больших затрат времени на обработку сообщений вероятные и статистические методы контроля мало годны в задаче оперативного управления в энергетике. В силу этого для энергетики более пригодными методами являются прямые и косвенные детерминистические методы.

Прямой детерминистический метод заключается в двух–трехкратной передаче информации с последующей проверкой на совпадение. В чрезвычайных аварийных ситуациях в энергосистеме этот метод используется как самый надежный, дающий самую высокую достоверность информации, на основе которой затем принимается единственно правильное решение по устранению аварии.

Косвенный метод контроля канала передачи информации заключается в контроле качества передаваемых сообщений вместо контроля канала по параметрам. Широкое внедрение компьютерной техники в процессы контроля и управления технологическими производствами позволяет использовать высокоэффективные методы контроля каналов передачи информации обеспечивающие большую достоверность сообщений. К ним можно отнести методы тестовых сигналов и комплексного определения отношения $P_c / P_{ш}$, P_c – мощность полезного сигнала, $P_{ш}$ – мощность шума или помехи.

Метод тестовых сигналов заключается в подаче на вход контролируемого канала цифровых прямоугольных импульсов с последующим спектральным анализом его на выходе канала.

Пусть тестовый сигнал описывается в интервале $(-\pi, \pi)$ функцией $f(t)$. Поскольку в разложении функции $f(t)$ отсутствуют четные гармоники,

$$\begin{aligned} f(t) &= -a \text{ при } -\pi < t < 0, \\ f(t) &= a \text{ при } 0 < t < \pi \end{aligned}$$

Разложив эту функцию в ряд Фурье, получим

$$b_n = \frac{2}{\pi} \int_0^{\pi} a \sin n t dt = \frac{2a[1 - (-1)^n]}{n\pi} = \begin{cases} \frac{4a}{n\pi} & \text{при нечётном } n, \\ 0 & \text{при чётном } n. \end{cases}$$

Поскольку в разложении функции $f(t)$ отсутствуют четные гармоники, которые при измерении спектральной характеристики канала участвовать не будут, то следует частоту следования тестовых импульсов выбрать так, чтобы обусловить максимальное количество гармоник в частотной полосе пропускания канала передачи информации. Такой частотой является 300 Гц. В стандартной полосе пропускания телефонного канала связи 300-3300 Гц укладывается шесть гармоник спектра [8]. Этих гармоник вполне достаточно, чтобы с достаточно высокой достоверностью оценить качества состояния канала передачи информации. На рис. 2.1 показана функция, разлагаемая в ряд Фурье

$$F(t) = \begin{cases} a & \text{на } (-\pi, 0) \\ a & \text{на } (0, \pi) \end{cases}$$

Разлагаем в ряд Фурье:

$$f(t) = \frac{4a}{\pi} \sin t + \frac{4a}{3\pi} \sin 3t + \frac{4a}{5\pi} \sin 5t.$$

Для стандартного канала связи такой частотой является 900 Гц, которой должна соответствовать значение напряжения 1,28 В ($U_{изм} = 1,28\text{В}$ – действующее значение). Зная, что $f = 900$ Гц соответствует третьей гармонике ($f = 300$ Гц), определим значение уровня тестового сигнала по формуле:

$$a = \frac{3b_3\pi}{4} = \frac{3 * 1,28 * 3,14}{4} = 3,01.$$

Значения вычисленных амплитуд нечетных гармоник по формуле (2.13) сведены в табл. 2.1. По отклонениям измеренных значений амплитуд гармоник от расчетных (табличных) можно определить оценки

частотной характеристики контролируемого КПИ. Полное измерение АЧХ КПИ с полосой 300–3300 Гц проводится в 31 точках.

Спектральный состав сигнала

Таблица 2.1

Частота в Гц	300	900	1500	2100	2700	3300
Номер гармоники	1	23	5	7	9	11
Значение амплитуды гармоники в мВ	3840	1280	768	548	426	349

При оперативном контроле КПИ измерения проводятся только в двух точках. При этом достоверность качества состояния КПИ составляет:

$$\delta = \frac{2}{31} * 100 \% = 6.45 \%$$

Путем тестового контроля достоверность качества состояния КПИ можно повысить в три раза ($\delta - 19,35 \%$).

Для дальнейшего повышения достоверности качества состояния КПИ можно достигнуть посылкой в контролируемый канал последовательности тестовых импульсов с частотами следования 300–800 Гц и интервалом между двумя соседними частотами 100 Гц. При этом значения амплитуд контрольных импульсов и их гармонических составляющих значительно расширяется, а оперативность контроля резко снизится. Так как с введением ряда тестовых сигналов с частотами 300–800 Гц процесс контроля усложняется, то возникает вопрос: не лучше ли контроль КПИ проводить с помощью метода качающейся частоты.

В технике проводной передачи информации метод качающейся частоты не находит применения, так как техническое выполнение Генератора с качающейся частоты в диапазоне 300–3300 Гц весьма затруднительна. Диапазон качания частоты можно сократить с 300–3300 Гц до 300–800 Гц. Принцип качания частоты можно заменить принципом растягивания или сужения импульса, т.е. частотную модуляцию заменить широтноимпульсной. Это позволит проводить измерение как на основных частотах следования, так и на ее гармониках.

Чтобы технически осуществить измерения амплитуд тестовых сигналов и их гармоник, следует ШИМ проводить в замедленном темпе, а коммутацию селективных фильтров измерительного усилителя в ускоренном. Целесообразно ШИМ проводить дискретно, как показано на рис. 2.2, с тем чтобы обеспечить спектральный анализ импульсов в темпе реального времени. Подбирая тот или иной набор тестовых сигналов, можно остановиться на любом значении и в пределах от 19,35 % до 100 %. Оценка качества передачи сообщений будет полноценной, если учитывать собственные шумы канала или влияния стационарных помех. Математическая модель контроля канала для стороны передачи имеет вид:

$$U_1 = U_y \Lambda t_1 + U_u \Lambda t_2, \quad (2.14)$$

где U_1 - уровень сигнала передачи, U_{1y} - уровень сигнала управления в течение времени t_1 , U_{1u} - уровень измерительного сигнала в течение времени t_2 , время t_2 следует за времени t_1 . Для приемной стороны математическая модель контроля КПИ имеет вид

$$U_2 = U_{1u} + \beta, \quad (2.15)$$

где β - затухание КПИ, U_2 - уровень приемного сигнала, размерности U_1 , U_2 и β - в Нп.

Если в (2.14) принять $U_{1u}=0$, то величина $U_2 \neq 0$ в (2.15) будет определять уровень шумов и помех. То есть при $U_{1u}=0$ $U_2=U_w$. Переходя от U_w к P_w , где P_w - мощность шума в КПИ.

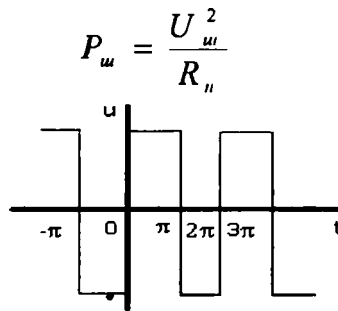


Рис.2.1. График функции $f(t)$.

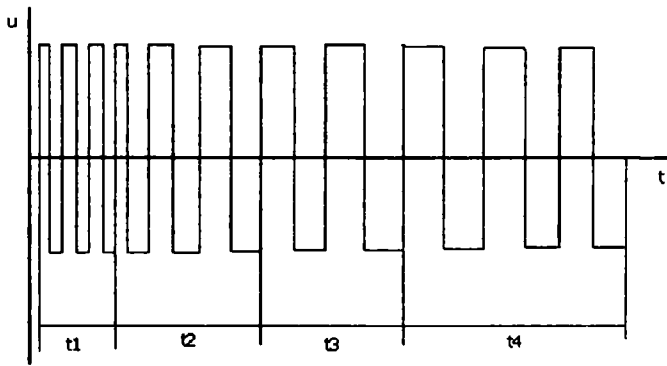


Рис.2.2. Широтно-модулированные сигналы.

на нагрузочном сопротивлении $P_n=600$ Ом, можно вычислить отношение

$$\frac{P_c}{P_w} = \frac{\frac{U_2^2}{R_n}}{\frac{U_w^2}{R_n}} = \frac{U_2^2}{U_w^2} \text{ при } U_{1u} \neq 0$$

$$\frac{P_c}{P_w} = \frac{U_2^2}{U_w^2} \text{ при } U_{1u} = 0$$

Введём понятие коэффициента полезного сигнала в полном сигнале и определим его как

$$K_c = \frac{P_c - P_w}{P_c} * 100 \%$$

По величинам K_c и η можно судить о качестве состояния канала передачи информации. Они составляют информативно полную систему. Например, сообщение: коэффициент полезного сигнала контролируемого канала составляет 35 % при достоверности 0,65 информативно для оперативной оценки качества КПИ.

2.3. Разработка метода расчета разветвленных групповых цепей в распределенных системах с целью последующего их контроля

Система, предназначенная для передачи сигналов в ЭЭС, характеризуется разветвленной структурой построения:

— параллельное подключение нагрузок (*КП*), имеющих болеевысокое входное сопротивление (более 10 кОм), чем волновое сопротивление цепи связи;

— наличие разветвлений в основной магистрали передачи и ответвлений в разветвлениях, обуславливающих несогласованность отдельных частей сети связи;

— изменение вида и типа цепи связи (волновых параметров) на отдельных ее участках;

— составной (комбинированный) характер тракта.

В настоящее время известно достаточное количество методов расчета групповых цепей связи [27, 47]. Однако большинство из них предназначено для расчета неразветвленных сетей и передачи аналоговых сигналов. Эти методы расчета можно свести к нескольким группам:

1. Определение рабочего затухания цепи как суммы собственных затуханий (d_i, l_i) всех ее элементов.

$$a_p = \sum_{i=1}^n d_i l_i$$

2. Определение рабочего затухания цепи как совокупности собственных затуханий элементов цепи и дополнительных затуханий, вносимых параллельным подключением высокоомных нагрузок -[47] .

$$a_p = a_{hx} + \sum_{i=1}^n d_i l_i + \sum_{i=z}^{n-1} a_{bn kni} + a_{вых} ,$$

где a_{hx} —затухание на входе цепи, обусловленное несогласованностью между внутренним сопротивлением передатчика и цепи, $a_{bn kni}$ — затухание, вносимое в цепь параллельным подключением промежуточных пунктов (*КП*) $a_{вых}$ — затухание на выходе цепи, обусловленное несогласованностью между волновым сопротивлением цепи и входным сопротивлением приемника, а также ответвлением сигнала к другим *КП* в случае разветвленной структуры сети.

В случае равномерного распределения *КП* по длине цепей величину рабочего затухания оценивают через приведенные значения волновых параметров цепей [47], т.е.

$$a_p = a_{\text{нх}} + \sum_{i=1}^n d l_i + a_{\text{вых}} + 1,0 \delta b,$$

где

$$\alpha'_i = R_i \left(\sqrt{(R + j\omega L) \left(G + j\omega C + \frac{1}{Z_{\text{кп}} l_{\text{сп}}} \right)} \right)$$

эквивалентный (приведенный) километрический коэффициент затухания, R, L, G, C – первичные параметры передачи цепи, $Z_{\text{кп}}$ – входное сопротивление КП, $l_{\text{сп}} = \frac{l}{n}$ – среднее расстояние между КП на длине цепи l .

3. Определение рабочего затухания через матрицы параметров цепочечного соединения n четырехполосников, составляющих тракт электрической связи.

4. Рабочее (остаточное) затухание можно определить, воспользовавшись соотношением

$$a_p = P_0 - P_1 \text{ дБ}$$

где

$$P_0 = 20 \lg \frac{U_1}{0,775};$$

$$P_1 = 20 \lg \frac{U_2}{0,775}$$

U_1 – отсчет по вольтметру V_1 ; (на ближнем конце); U_2 – отсчет по вольтметру V_2 ; В; (на дальнем конце).

Указанный метод анализа расчета является наиболее трудоемким, но в то же время он обеспечивает наибольшую достоверность, что является весьма важным, с точки зрения, передачи дискретной информации. Следует отметить, что данный метод анализа расчета достаточно глубоко проработан применительно к определению рабочего (остаточного) затухания групповой неразветвленной цепи. Указанное обстоятельство обуславливает необходимость разработки специальной методики анализа расчета качества передачи сигналов $TU - TC$ по цепям сети древовидной структуры.

Оценка качества передачи информации сводится к определению уровня полезного сигнала, поступающего к каждому (i -му) КП при

передаче сигналов TU , $ТС$, и нахождению исходящего уровня передачи от каждого $KП$, обеспечивающего требуемый уровень приема сигналов $ТС$, $ТИ$ и $TУ$ в диспетчерском пункте. При этом оценку целесообразно производить по отдельным участкам физических цепей или каналов низкой частоты.

Для оценки качества передачи по сетям древовидной структуры необходимо разработать математическую модель. Древовидная структура сети передачи информации характеризуется следующими параметрами:

- количеством разветвлений, исходящих из точки подключения $ДП$ или выхода канала. Номер разветвления (направления) обозначим через I ;

- количеством ответвлений в каждом разветвлении. При этом точки, из которых начинаются последующие ответвления называются узлами коммутации. Обозначим через j порядковый номер ответвления, образующего разветвления начиная с его начала. Введем следующее ограничение: дальнейшее разветвление сети может иметь место только от ответвления, имеющего наибольший порядковый номер j ;

- каждое ответвление, в свою очередь, будем характеризовать точками неоднородности цепи связи, обусловленной изменением вида или типа линии, наличием согласующих или развязывающих устройств, подключенным к $KП$. При этом каждой точке неоднородности присвоим порядковый номер K , начиная с узла коммутации, а также введем дополнительный признак T (точки неоднородности): $T1$ – подключение $KП$ в конце ответвления; $T2$ – несогласованность цепи, вызванная изменением вида или типа линий связи; $T3$ – включение в разрез разнородных цепей согласующего устройства; $T4$ – подключение $KП$ по длине ответвления; $T5$ – узел коммутации.

В пределах двух соседних точек неоднородности участок цепи характеризуется протяженностью (длиной) l и вторичными (волновыми) параметрами (волновым сопротивлением Z_{λ} и постоянной распространения γ).

С учетом сказанного любую точку или участок цепи можно описать в виде трех символов - i, j, k (в дальнейшем для удобства написания символов запяты:е между ними опустим). При этом, первая цифра суммарного символа будет определять порядковый номер разветвления; вторая – номер ответвления в рассматриваемом разветвлении, а третья – порядковый номер точки неоднородности цепи. Для удобства отображения структуры сети впереди лежащим участкам

сети будем присваивать трехсимвольный индекс, соответствующий точке неоднородности цепи.

Алгоритм анализа качества передачи сигналов TU и TC по разветвленным цепям состоит из следующих основных этапов:

1. Приведение разветвленной цепи к неразветвленной для сигналов TU ("свертывания" цепи).

2. Приведение разветвленной цепи к неразветвленной для сигналов TC , поступающих от каждого КП.

3. Анализ условия прохождения сигналов TU (тока) к каждому $КП$ (последовательно "развертывание" цепи).

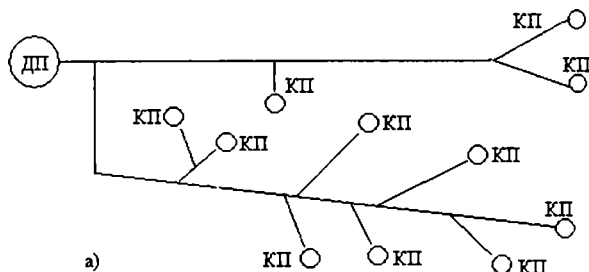
3. Анализ условий прохождения сигналов TC (тока) от каждого $КП$ и $ДП$ или входу канала передачи.

5. Определение рабочих затуханий, уровней передачи и приема.

Реализацию указанного алгоритма целесообразно производить, учитывая направление распространения сигнала. Будем характеризовать под строгим индексом l при распространении сигнала TU в сторону конца цепи и индексом "О" - при передаче сигналов TC в сторону ее начала.

2.4. Методы расчета условий прохождения различных сигналов в разветвленных цепях

Рассмотрим на примере (рис. 2.3) приведение разветвленной цепи к неразветвленной для сигналов TU . Для анализа условий прохождения сигналов TU (TP) от $ДП$ к каждому $КП$ разветвленную структуру сети целесообразно привести к неразветвленной группе цепи с параллельным подключением нагрузок из входных сопротивлений, характеризующих каждую точку неоднородности цепи коэффициентом отражения. Отмеченное обстоятельство предопределяет необходимость последовательного "свертывания" сети, начиная с ее конца (рис. 2.4).



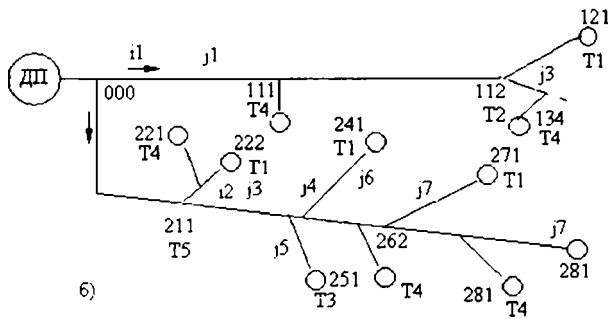


Рис.2.3. а)-пример структурной схемы ТМ, б)-приведенная схема сети ТМ для математической модели.

Коэффициент отражения, обусловленного несогласованностью входного сопротивления КЛ-3 и волнового сопротивления линии (точка 232), определим из выражения

$$P_{232}^I = \frac{Z_{kn232} - Z_{h232}}{Z_{kn232} + Z_{h232}}$$

Тогда, зная P_{232}^I , определим входное сопротивление Z_{ax232}^I участка цепи до точки (231) перехода кабельной линии на воздушную. Согласующее устройство в данной точке неоднородности не предусматривается

$$Z_{bx232}^I = Z_{h232} \frac{1 + P_{232}^I e^{-2\gamma_{232} l_{232}}}{1 - P_{232}^I e^{-2\gamma_{232} l_{232}}},$$

где Z_{h232} , γ_{232} – параметры участка цепи, протяженностью l_{232} .

Учитывая, что в точке 231 за счет соединения разнородных цепей возникнут отраженные волны, определим коэффициент отражения

$$P_{231}^I = \frac{Z_{ax232}^I - Z_{ax231}}{Z_{ax232}^I + Z_{ax231}}$$

Найдём входное сопротивление $Z'_{\text{вх}231}$, ответвления $j3$

$$Z'_{\text{вх}231} = Z_{\text{в}231} \frac{1 - P'_{231} e^{-2\gamma_{231} l_{231}}}{1 - P'_{231} e^{-2\gamma_{231} l_{231}}}.$$

Аналогично определим входное сопротивление ответвления $j2$

$$P'_{222} = \frac{Z_{\text{кн}222} - Z_{\text{б}222}}{Z_{\text{кн}222} + Z_{\text{б}222}}$$

$$Z'_{\text{вх}222} = Z_{\text{б}222} \frac{1 + P'_{222} e^{-2\gamma_{222} l_{222}}}{1 - P'_{222} e^{-2\gamma_{222} l_{222}}}$$

$$P'_{221} = \frac{Z'_{\text{вх}222} - Z_{\text{б}221}}{Z'_{\text{вх}222} + Z_{\text{б}221}}$$

$$Z'_{\text{вх}221} = Z_{\text{б}221} \frac{1 + P'_{221} e^{-2\gamma_{221} l_{221}}}{1 - P'_{221} e^{-2\gamma_{221} l_{221}}}$$

Учитывая, что в точке 211 возникает параллельное соединение входных сопротивлений ответвлений (2 и 3), определим эквивалентное сопротивление $Z'_{\text{экв}211}$ и коэффициент отражения

$$Z'_{\text{экв}211} = \frac{1}{\frac{1}{Z'_{\text{вх}221}} + \frac{1}{Z'_{\text{вх}231}}}; \quad P'_{211} = \frac{Z'_{\text{кн}221} - Z_{\text{б}211}}{Z'_{\text{экв}211} + Z_{\text{б}211}}$$

Тогда входное сопротивление разветвления $i2$ найдем из выражения

$$Z'_{\text{вх}211} = Z_{\text{б}211} \frac{1 + P'_{211} e^{-2\gamma_{211} l_{211}}}{1 - P'_{211} e^{-2\gamma_{211} l_{211}}}$$

Аналогично изложенному, вычислим входное сопротивление Z_{bx111} разветвления 11 , а затем определим эквивалентное сопротивление (входное), которое оказывает сеть поступающему сигналу TU

$$Z'_{экв\ 000} = \frac{1}{\frac{1}{Z'_{вх\ 211}} + \frac{1}{Z'_{вх\ 111}}}$$

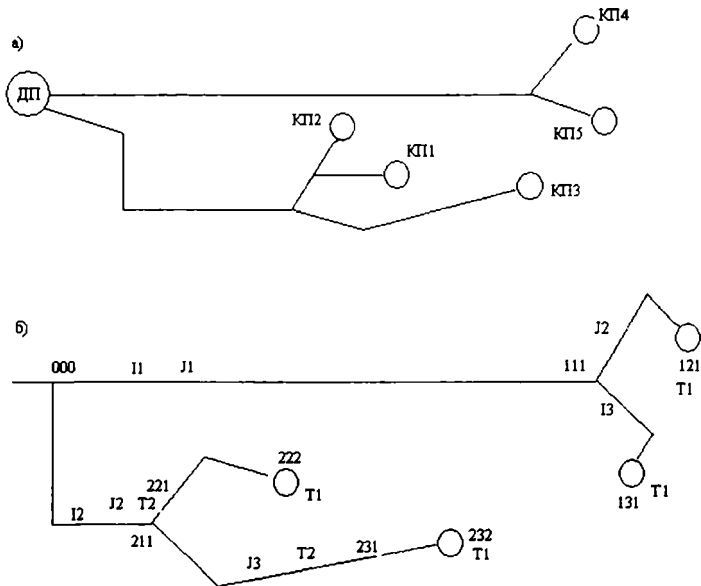


Рис.2.4. а)- схема организации сети ТМ. б)- приведенная схема сети ТМ для математической модели.

Для определения условий распространения сигналов в разветвленной сети с учетом многократных отражений необходимо также определить коэффициенты отражения и входные сопротивления участков сети в сторону ее начала. Теперь рассмотрим приведение разветвленной цепи к неразветвленной для сигналов $ТС$, поступающих от каждого $КП$ (рис. 2.4). Входные сопротивления участков сети и коэффициенты отражения от точек неоднородности в сторону ее начала найдем аналогично вышеизложенному. При этом необходимо вычислить сопротивления "свернутой" сети для каждого из $КП$ (при передаче сигналов TU , $ТС$, $ТИ$).

Коэффициент отражения P_{110}^0 в начале сети определится эквивалентным сопротивлением $Z_{экв110}$ обусловленным параллельным соединением входного сопротивления аппаратуры ДП (или канала тональной частоты) $Z_{ДП000}$ и входного сопротивления разветвления $i2$, Z_{bx211} в сторону его конца.

$$P_{110}^0 = \frac{Z'_{экс110} - Z_{b111}}{Z'_{экс110} + Z_{b111}},$$

где

$$Z'_{экс110} = \frac{1}{\frac{1}{Z'_{дп000}} + \frac{1}{Z'_{bx121}}}.$$

Тогда входное сопротивление Z_{bx100}^0 Участка цепи в точке III относительно ее начала определим из выражения.

$$Z_{bx110}^0 = Z_{b111} \frac{1 + P_{110}^i e^{-2\gamma_{111} l_{111}}}{1 - P_{110}^i e^{-2\gamma_{111} l_{111}}} \quad (2.17)$$

Определим эквивалентное сопротивление соединения в точке III

$$Z_{экс130}^0 = \frac{1}{\frac{1}{Z_{bx110}^0} + \frac{1}{Z'_{bx121}}} \quad (2.18)$$

и коэффициент отражения

$$P_{130}^0 = \frac{Z_{экс130}^0 - Z_{b131}}{Z_{экс130}^0 + Z_{b131}} \quad (2.19)$$

Тогда с учетом (2.17 – 2.19) входное сопротивление оказываемое всей сетью сигналам ТС (ТУ, ТИ) поступающим в линию от КЛ-6, равно

$$Z_{bx131}^0 = Z_{b131} \frac{1 + P_{130}^0 e^{-2\gamma_{131}l_{131}}}{1 - P_{130}^0 e^{-2\gamma_{131}l_{131}}}.$$

Таким образом, первый этап расчета сети телемеханики сводится к вычислению матриц входных сопротивлений и коэффициентов отражений от каждой точки неоднородности сети, как в сторону ее конца, так и в сторону начала.

Наконец, определим условия прохождения сигналов телеуправления. Вначале определяют величину тока, поступающего к каждому *КП* при передаче сигналов *ТУ*, и тока, приходящего к началу цепи (на *ДП* или вход канала передачи) при распространении сигналов *ТС* от каждого *КП*. При этом воспользуемся схемой, изображенной на рис. 2.4.

Пусть источник сигнала *ТУ* обеспечивает некоторый исходящий (абсолютный) уровень передачи $P_{000} = 10 \text{ лг } P_{000}$. Абсолютный уровень тока является производным от уровня мощности, т.к. зависит от сопротивления нагрузки Z_n (в нашем случае эквивалентного входного сопротивления $Z_{эк000}$ на котором выделяется одна и та же мощность, а также от сопротивления $R_0(Z_{ДП})$ на котором определяется величина абсолютного нулевого уровня тока (начало отсчета)

$$I_0 = \sqrt{\frac{P}{R_0}}$$

В соответствии с рекомендациями *МККТТ* абсолютный нулевой уровень тока должен определяться на нагрузке с активным сопротивлением $R_0 = 600 \text{ Ом}$, т.е.

$$I'_{000} = \sqrt{\frac{1 * 100^{-3} \cdot 10^{\frac{P_{000}}{10}}}{Z'_{эк000}}}$$

Примем указанный ток I'_{000} за поступающий в сеть и рассмотрим условия его распространения. Тогда величина тока сигнала *ТУ*, поступающего от *ДП* к точке неоднородности 211 и приходящего по эквивалентной нагрузке $Z_{эк211}$ с учетом многократных отражений определяется из выражения.

$$I'_{\text{экс} 211} = I'_{000} \frac{Z'_{\text{экс} 211}}{Z'_{\text{hx} 211}} e^{-\gamma_{211} l'_{211}} \frac{1 - P'_{211}}{1 - P'_{210} P'_{211} e^{-2\gamma_{211} l'_{211}}}.$$

Полученный ток разветвляется на два направления и в виде составляющих волн прямого направления поступит соответственно в точки неоднородности 221 и 331.

$$I'_{221} = I'_{\text{экс} 211} \frac{Z'_{\text{экс} 211}}{Z'_{\text{hx} 221}} e^{-\gamma_{221} l'_{221}} \frac{1 - P'_{221}}{1 - P'_{220} P'_{221} e^{-2\gamma_{221} l'_{221}}},$$

$$I'_{231} = I'_{\text{экс} 211} \frac{Z'_{\text{экс} 211}}{Z'_{\text{hx} 231}} e^{-\gamma_{231} l'_{231}} \frac{1 - P'_{231}}{1 - P'_{230} P'_{231} e^{-2\gamma_{231} l'_{231}}}.$$

Тогда токи, поступающие на *КП-2* (точка 222) и *КП-3* (точка 232), соответственно, могут быть найдены из выражений:

$$I'_{222} = I'_{221} e^{-\gamma_{222} l'_{222}} \frac{1 - P'_{232}}{1 - P'_{231} P'_{232} e^{-2\gamma_{232} l'_{232}}},$$

$$I'_{232} = I'_{231} e^{-\gamma_{232} l'_{232}} \frac{1 - P'_{232}}{1 - P'_{231} P'_{232} e^{-2\gamma_{232} l'_{232}}}.$$

Аналогично могут быть определены токи сигнала *TU*, поступающие к остальным *КП* сети *ТМ*. Однако в случае отсутствия согласующих устройств в точках неоднородности цепей и развязывающих устройств в узлах коммутации возникают волны многократного отражения от соседних точек неоднородности, которые в определенных условиях (большая степень несогласованности и малое затухание участков сети) могут вызвать некоторые погрешности. Ниже покажем, как можно учесть указанные вторичные отражения на примере схемы изображенной на рис. 2.4.

Если в начале цепи (точка 000) отсутствует развязывающее (переходное) устройство, то в разветвлении $i2$ будут частично поступать отраженные волны тока из разветвления:

1. Рассмотрим последовательность их определения.

Ток, поступающий от ДП (канала передачи информации) к точке неоднородности III, будет частично отражаться к началу цепи. Его величина в точке III определится из выражения.

$$I_{\text{экс}111}^0 = I_{000}^I \frac{Z_{\text{экс}000}^I}{Z_{\text{вх}111}^I} e^{-\gamma_{111}l_{111}} \frac{P_{111}^I}{1 - P_{110}^0 P_{111}^I e^{-2\gamma_{111}l_{111}}}.$$

Примем полученный ток за исходный (вторичное отражение) и определим его величину в начале цепи

$$I_{\text{экс}}^0 = I_{\text{экс}111} e^{-\gamma_{111}l_{111}} \frac{1 - P_{110}^0}{1 - P_{110}^0 P_{111}^I e^{-2\gamma_{111}l_{111}}}$$

Как уже отмечалось, некоторая часть этого тока в виде исходящего тока вторичного отражения перейдет в разветвление $i2$.

$$I_{210}' = I_{\text{экс}110}^0 \frac{Z_{\text{экс}000}^I}{Z_{\text{вх}211}^I},$$

который поступит в точку 211

$$I_{\text{экс}211} = I_{210}' e^{-\gamma_{211}l_{211}} \frac{1 - P_{211}^I}{1 - P_{210}^0 P_{211}^I e^{-2\gamma_{211}l_{211}}}$$

Кроме того, в эту же точку поступит суммарный ток вторичного отражения из точек 222 и 232

$$I_{211}^{l''} = I_{221}^0 e^{-\gamma_{221} l_{221}} \frac{P_{220}^0}{1 - P_{220}^0 P_{221}^l e^{-2\gamma_{221} l_{221}}} +$$

$$+ I_{231}^0 e^{-\gamma_{231} l_{231}} \frac{P_{230}^0}{1 - P_{230}^0 P_{231}^l e^{-2\gamma_{231} l_{231}}},$$

$$I_{221}^0 = I_{221}^l e^{-\gamma_{222} l_{222}} \frac{P_{222}^l}{1 - P_{221}^0 P_{222}^l e^{-2\gamma_{222} l_{222}}} \cdot$$

$$\cdot e^{-\gamma_{222} l_{222}} \frac{1 - P_{221}^0}{1 - P_{221}^0 P_{222}^l e^{-2\gamma_{222} l_{222}}};$$

$$I_{231}^0 = I_{231}^l e^{-2\gamma_{232} l_{232}} \frac{P_{232}^l (1 - P_{231}^0)}{1 - P_{231}^0 P_{231}^l e^{-2\gamma_{232} l_{232}}}.$$

Таким образом, за исходный ток сигнала TU в точке 211 должен быть принят суммарный ток первичного и вторичного многократного отражения от всех соседних точек неоднородности в сети TM

Приведенные расчеты показывают, что множитель, заключенный в фигурных скобках, представляет собой убывающий геометрический ряд, высшие члены которого (выражение в квадратных скобках) представляют собой весьма малые величины. Более того, в реальных цепях связи параметры передачи колеблются в достаточно широких пределах (до 10-15 %).

$$\begin{aligned}
I_{\text{ДЖВ } 211 \text{ пез}}^I &= I_{\text{ДЖВ } 211}^I + I_{\text{ДЖВ } 211}^{I'} + I_{211}^{I''} = I_{\text{ДЖВ } 211}^I \{1 + \\
&+ \frac{Z_{\text{ДЖВ } 000}^I}{Z_{\text{бх } 111}^I} e^{-2\gamma_{111} l_{111}} \frac{P_{111}^0 (1 - P_{110}^0)}{(1 - P_{110}^0 P_{111}^I e^{-2\gamma_{111} l_{111}})^2} + \\
&+ \left[\frac{Z_{\text{ДЖВ } 211}^I}{Z_{\text{бх } 221}^I} e^{-2\gamma_{221} l_{22}} \frac{P_{220}^0 (1 - P_{221}^I)}{(1 - P_{220}^0 P_{221}^I e^{-2\gamma_{221} l_{221}})^2} * \right. \\
&* e^{-2\gamma_{222} l_{222}} \frac{P_{222}^I (1 - P_{221}^0)}{(1 - P_{221}^0 P_{222}^I e^{-2\gamma_{222} l_{222}})^2} + \\
&+ \frac{Z_{\text{ДЖВ } 211}^I}{Z_{\text{бх } 231}^I} e^{-2\gamma_{231} l_{23}} \frac{P_{230}^0 (1 - P_{231}^I)}{(1 - P_{230}^0 P_{231}^I e^{-2\gamma_{231} l_{231}})^2} * \\
&* \left. e^{-2\gamma_{232} l_{232}} \frac{P_{232}^I (1 - P_{231}^0)}{(1 - P_{231}^0 P_{232}^I e^{-2\gamma_{232} l_{232}})^2} \right\}.
\end{aligned}$$

Отсюда можно заключить, что при расчетах сетей телемеханики с достаточной точностью можно ограничиться лишь учетом вторичного многократного отражения, возникающего в попутном направлении распространения сигнала от ближайшей точки неоднородной сети. Тогда значения результирующего тока сигнала I_V , поступающего соответственно к КП-2 и КП-3, определим из выражений:

$$\begin{aligned}
I_{222 \text{ пез}}^I &= I_{221}^I \left[1 + e^{-2\gamma_{221} l_{221}} \frac{P_{220}^0 (1 - P_{221}^0)}{(1 - P_{220}^0 P_{221}^I e^{-2\gamma_{221} l_{221}})^2} \right]; \\
I_{232 \text{ пез}}^I &= I_{231}^I \left[1 + e^{-2\gamma_{231} l_{231}} \frac{P_{230}^0 (1 - P_{231}^0)}{(1 - P_{230}^0 P_{231}^I e^{-2\gamma_{231} l_{231}})^2} \right].
\end{aligned}$$

Определение условия прохождения телесигналов (ТС) сводится к нахождению уровня передач ($P_{i,j,k}^0$) исходящего тока из каждого КП, обеспечивающего требуемый уровень приема на входе ДП. Последовательность расчета рассмотрим также на примере структурной схемы сети, изображенной на рис. 2.4.

Пусть требуется определить исходящий уровень передачи сигнала ТС от КП-3, который в общем случае должен соответствовать равенству

$$P_{i,j,k}^0 = P_{000 \text{ min}}^0 + a_{P_{i,j,k}}^0,$$

где $P_{000 \text{ min}}^0$ – минимально допустимый уровень приема сигнала ТС, дБ;

$a_{P_{i,j,k}}^0$ – рабочее (остаточное) затухание в цепи связи, дБ

$$a_{P_{i,j,k}}^0 = 10 \lg \frac{P_{0,i,j,k}^0}{P_{000}^0} \text{ дБ}$$

где $P_{0,i,j,k}^0$ – максимальная мощность, которую может отдать источник сигнала; P_{000}^0 – мощность, выделяемая на нагрузке (аппаратуре ДП или входе КПИ)

$$P_{0,i,j,k}^0 = \frac{I_{кп}^2}{2Z_{кп}} = (I_{кп,i,j,k})^2 Z_{кп};$$

$$P_{000}^0 = (I_{000}^0)^2 Z_{от}$$

Тогда рабочее затухание можно определить из выражения

$$a_{P_{i,j,k}}^0 = 20 \lg \left| \frac{I_{кп,i,j,k}}{I_{000}^0} \right| + 10 \lg \left| \frac{Z_{кп}}{Z_{от}} \right| \text{ дБ.}$$

Так как для любой конкретной цепи величина $a_{P_{i,j,k}}^0$ является постоянной, то соотношение $|I_{кп,i,j,k}/I_{000}^0|$ будет сохраняться постоянным. Это позволяет задаваться произвольным значением тока $I_{кп,i,j,k}$ и через него определить величину тока I_{000}^0

Ток, входящий в цепь от любого КЛ, зависит от ее входного сопротивления ($Z_{bxj,k}^0$) в точке подключения КЛ. По этому величину входящего тока найдем из выражения, аналогично (2.20)

$$I_{i,j,k}^0 = \sqrt{\frac{1 \cdot 10^{-3}}{Z_{bx}^0}} * 10$$

где

$$P_{m+1,k} = 20 \lg \left| \frac{I_{i,j,k}^0}{I_{m+1,j,k}^0} \right| + 10 \lg \frac{Z_{bx+1,k}^0}{R^0}$$

Зная, исходящий ток I_{232}^0 сигнала ТС в точке 232, рассмотрим условия его распространения. Величина тока I_{231}^0 , определится как

$$I_{231}^0 = I_{232}^0 e^{-\gamma_{232} l_{232}} \frac{1 - P_{231}^0}{1 - P_{231}^0 P_{232}^0} e^{-2\gamma_{232} l_{232}}$$

а в точку 230 (211)-

$$I_{230}^0 = I_{231}^0 e^{-\gamma_{231} l_{231}} \frac{1 - P_{230}^0}{1 - P_{230}^0 P_{231}^0} e^{-2\gamma_{231} l_{231}}$$

В точке 211 входящий ток I_{230}^0 разветвляется на два направления. Доля тока, направленная в сторону начала цепи, может быть найдена из соотношения входных сопротивлений участков сети

$$I_{211}^0 = I_{230}^0 \frac{Z_{жк}^0 230}{Z_{кx}^0 210}$$

Тогда ток I_{210}^0 определим из выражения:

$$I_{210}^0 = I_{230}^0 \frac{Z_{жк}^0 230}{Z_{кx}^0 210} e^{-\gamma_{221} l_{211}} \frac{1 - P_{210}^0}{1 - P_{211}^0 P_{211}^0} e^{-2\gamma_{211} l_{211}}$$

Однако полученный ток разветвляется к входу ДП и в сторону разветвления il согласно их входным сопротивлениям. Откуда долю полезного сигнала ТС, поступающего к аппаратуре ДП (канала передачи), найдем из выражения

$$I_{000}^0 = I_{210}^0 \frac{Z_{\text{экв}210}^0}{Z_{\text{экв}000}^0} = I_{230}^0 \frac{Z_{\text{экв}210}^0}{Z_{\text{экв}000}^0} * \frac{Z_{\text{экв}230}^0}{Z_{\text{экв}210}^0} *$$

$$e^{-\gamma_{211}l_{211}} \frac{1 - P_{210}^0}{1 - P_{210}^0 P_{211}^l e^{-2\gamma_{211}l_{211}}}.$$

В полученном выражении можно учесть вторичное многократное отражение от соседних точек неоднородности цепи.

ВЫВОДЫ

На основе проведенного анализа действующих методик и инструкции по контролю каналов передачи информации составлены математические модели по суммарному, отдельному и по участковому измерению остаточного затухания, а также модели по измерению шумов и помех.

Предложенные математические модели позволяют проводить формализованный синтез устройств контроля каналов с максимальным использованием средств стандартного оборудования входящих в состав контролируемых объектов.

Использование метода спектрального анализа цифровых и компьютерной техники позволило разработать метод достоверизации информации каналов передачи данных.

Разработана методика приведения разветвленных и неоднородных групповых цепей к эквивалентной неразветвленной, позволяющая значительно упростить расчеты разветвленных цепей по коэффициенту передачи и эквивалентного сопротивления, являющегося обобщенной нагрузкой для контрольно-измерительного устройства АСК КПИ в распределенных системах с целью последующего их контроля.

3. СИНТЕЗ СИСТЕМ КОНТРОЛЯ КАНАЛОВ ПЕРЕДАЧИ ИНФОРМАЦИИ В РАСПРЕДЕЛЕННЫХ СИСТЕМАХ

Настоящая глава посвящена вопросам формализованного синтеза передающего и приемного устройства, суммарного и раздельного измерения остаточного затухания. В предыдущей главе были изложены основные моменты разработок методов оперативного и полного контроля, которые выразились в конечном счете в виде математических моделей. В качестве основы для формализованного синтеза устройств канала передачи информации были взяты математические модели, полученные во главе II. Синтез устройств КПИ на основе моделей позволяет выбрать оптимальную структуру устройств и выполнить функциональный их анализ.

3.1 Синтез передатчика суммарного измерения остаточного затухания

Ниже решается задача синтеза устройства контроля канала передачи, состоящего из передающей и приемной части. Передающая часть предназначена для их формирования управляющего и измерительного сигнала и передачи их в канал передачи информации.

Приемная часть служит для приема управляющего сигнала и замыкания выхода приема на вход передачи.

Измерительный сигнал, возвращенный с дальнего конца на ближний с помощью шлейфа, поступает в ЭВМ для обработки с целью формирования характеристики по остаточному затуханию канала передачи информации.

Рассмотрим задачу синтеза устройства измерения

Суммарное измерение остаточное затухание определяется формулой:

$$a_1 \bar{e}_1 + a_2 \bar{e}_2 = b \bar{s} \quad (3.1)$$

где \bar{e}_1 , \bar{e}_2 и \bar{s} – единичные векторы, a_1, a_2 – затухание прямого и обратного каналов, b – суммарное затухание. Формула (3.1) описывает процесс измерения остаточного затухания.

Пусть y_i и a_i являются входной и выходной величинами функционального узла передающей части устройства измерения. Тогда для передатчика будет справедливо

$$a_1 = k_1 y_1, \quad (3.2)$$

где K_1 – оператор преобразования. Полагая

$$y_1 = y_1' + y_1'', \quad (3.3)$$

где y_1' – величина, характеризующая входной уровень управляющего сигнала, величина, характеризующая входной уровень измерительного сигнала. Подставляя (3.3) в (3.2) получим

$$a_1 = k_1 (y_1' + y_1'').$$

Так как по техническим соображениям сигнала y_1' и y_1'' должны быть разнесены во времени, то (3.3) представится выражением

$$y_1 = y_1' \wedge \bar{y}_1'' \vee \bar{y}_1' \wedge y_1'' \quad (3.4)$$

Подставим (3.4.) в (3.2.) получим

$$a = k(y_1' \wedge \bar{y}_1'' \wedge \bar{y}_1'''). \quad (3.5)$$

Из [113] известно, что

$$x \wedge y = x \bullet y \Leftrightarrow x \bullet y = x \wedge y \quad (3.6)$$

С учетом (3.6.) выражение (3.5.) можно привести к виду

$$a_1 = k_1 \wedge y_1' \wedge \bar{y}_1'' \vee k_1 \wedge \bar{y}_1' \wedge y_1'' \quad (3.7)$$

По формуле (3.7.) построим передатчик (рис. 3.1.).

Недостаток модели (3.7.) то, что она неуправляемая. Введём в неё величину, соответствующую сигналу управления. Пусть этой величиной будет

$$t = t_1 \wedge \overline{t_2} \vee \overline{t_1} \wedge t_2,$$

где t_1 – время действия управляющего сигнала, t_2 – время действия измерительного сигнала, t_1 и t_2 являются несовместными во временном пространстве. Тогда

$$t = t_1 \vee t_2$$

Пусть (3.7.) связано с величиной t соотношением

$$at = k_1 \wedge \overline{y_1} \wedge \overline{y_1} \wedge t_1 \vee k_1 \wedge \overline{y_1} \wedge y_1 \wedge t_2 \quad (3.8)$$

Тогда (3.8.) можно заменить эквивалентным выражением

$$at = k_1 \wedge \overline{y_1} \wedge t_1 \vee k_2 \wedge y_1 \wedge t_2, \quad (3.9)$$

где, k_1 и k_2 в общем случае не равны.

Выходной уровень сигнала с выхода передающего устройства a_1 является входным уровнем сигнала для каналов передачи информации, т.е. $a_1 = U_1$.

Итак, в задачу передатчика входят:

- выдачи управляющего сигнала с уровнем U_{1y} ;
- выдачи измерительного сигнала с уровнем U_{1u} .

Сигналы U_{1y} и U_{1u} взаимоисключающиеся во времени.

Функция передатчика выражается формулой:

$$\begin{aligned} U_1 t &= k_1 \wedge U_{1y} t_1 \wedge \overline{U_{1u}} t_1 \vee k_2 \wedge \overline{U_{1y}} t_2 \wedge U_{1u} t_2 = \\ &= k_1 (U_{1y} \wedge \overline{U_{1u}}) \wedge t_1 \vee k_2 (\overline{U_{1y}} \wedge U_{1u}) \wedge t_2, \end{aligned} \quad (3.10)$$

где U_1 – выходная величина передатчика. Из сравнения формул (3.9.) и (3.10.) видно, что они эквивалентны. Поскольку схема может иметь множество реализаций с незначительными различиями, то она является изоморфной. На практике используется, как правило, гомоморфные схемы.

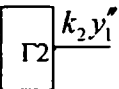
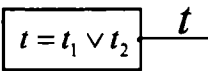
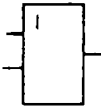
Представим математические величины в (3.9.) через физические или операторные схемы, логические операции через логические операторы.

Составим таблицу соответствий математических величин, логических операций и операторных схем (рис. 3.1, 3.2. табл. 3.1.).

С помощью формулы (3.10.) и таблицы 3.1 построим функциональную схему передатчика (рис. 3.2.).

Операторные схемы элементов

Таблица 3.1

№ п/п	Математическая или логическая операции	Операторная схема
1	$k_1 y_1' = f_1(E, L_1, C_1)$	
2	$k_2 y_1'' = f_2(E, L_2, C_2)$	
3	$t = t_1 \vee t_2$	
4	\wedge	
5	$\dot{\vee}$	

На рис. 3.3 приведены гомоморфная схема генератора тактовых импульсов (ГТИ) и логических элементов И, ИЛИ работающих на аналоговых сигналах.

Генератор тактовых импульсов ГТИ состоит из задающего генератора (ЗГ), построенного на К555ЛА3; делителя частоты (ДЧ) на микросхеме К555ИЕ5; формирователя фронтов (ФФ) на микросхеме К555ТЛ1 и одновибраторов ОВ1 и ОВ2 на микросхемах К 555АГ1 102. временные диаграммы узлов ГТИ показаны на рис. 3.4.

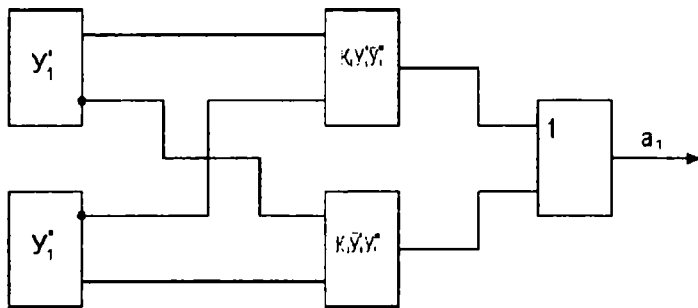


Рис. 3.1. Функциональная схема передатчика, построенного по выражению (3.7.).

Анализируя графики напряжения $OB1$ и $OB2$ можно отметить, что они не совместны во временном пространстве. Сигналы с выходов $OB1$ и $OB2$ моделируют величины t_1 и t_2 .

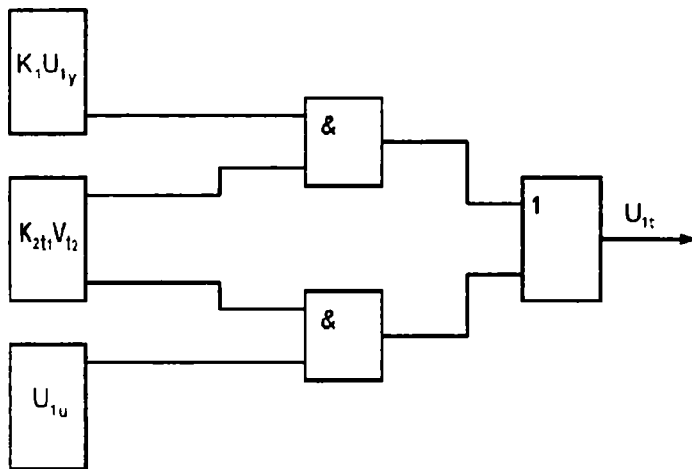


Рис. 3.2. Функциональная схема передатчика.

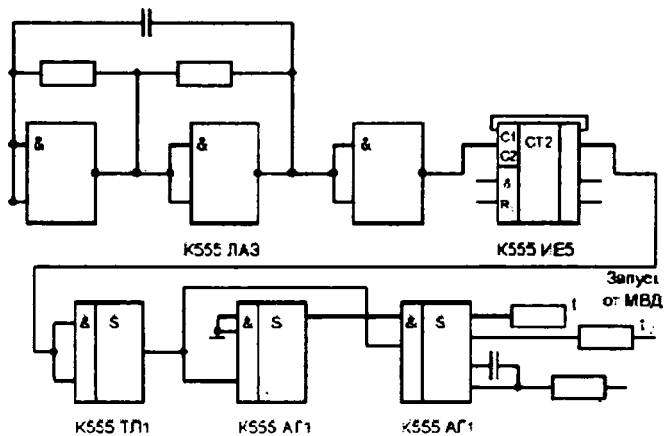


Рис. 3.3. Принципиальная схема блока ГТИ.

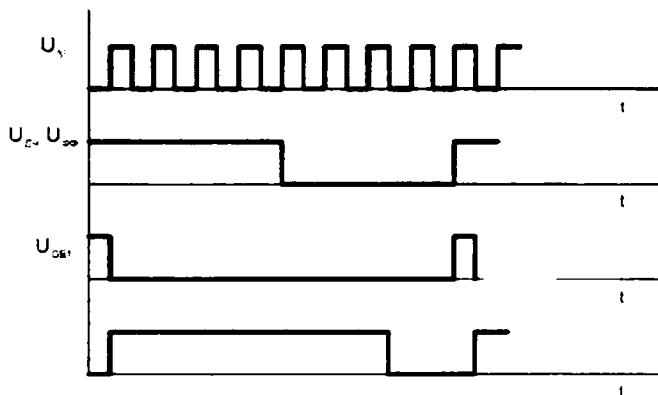


Рис. 3.4. Временные диаграммы работы узлов ГТИ.

Характерной особенностью схемы логического элемента И является то, что она должна работать на аналоговом принципе. Такой схемой является схема усилителя с запирающим смещением (рис. 3.5.).

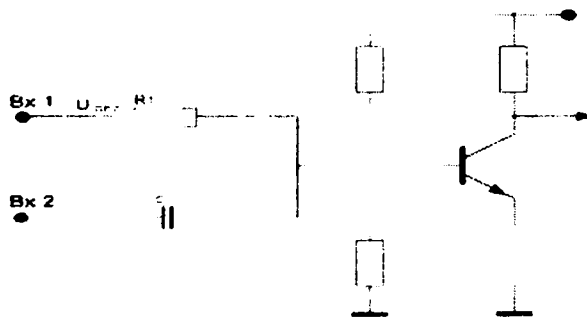


Рис. 3.5. Принципиальная схема аналогового элемента И.

Напряжение запирающего на вход транзистора подается через R_1 которое моделирует величину t_1 и t_2 из (3.8.) или (3.9.). Сигнал с выхода $\Gamma 1$ ($\Gamma 2$), моделирующий величину $K_1 U_{1y}$ ($K_2 U_{1y}$), поступает через C на базу транзистора. При снятии запирающего напряжения и при наличии сигнала $U_{\sim c} = k_1 U_{1y}$ ($k_2 U_{1y}$) на выходе элемента И появится сигнал $d = k_1 U_{1y} t_1 d = (k_2 U_{1y} t_2)$ [11].

Логический элемент ИЛИ построен на аналоговой основе по принципу аналогового сумматора (рис.3.6.). На входе его поступают сигналы $d = k_1 U_{1y} t_1$ и $d = k_2 U_{1y} t_2$. Так как сигналы d и d не совместны во времени и усилители строго линейны, то на выходе ИЛИ согласно временной диаграммы рис. 3.4. появятся сигналы, последовательные во времени.

$$U_{\text{вых}} = k_1 U_{1y} t_1 \vee k_2 U_{1y} t_2$$

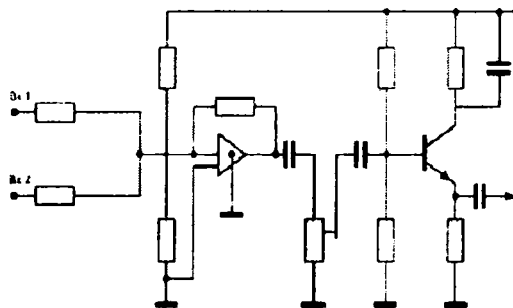


Рис. 3.6. Принципиальная схема аналогового элемента ИЛИ.

Полная функциональная схема передатчик и его временные диаграммы работы приведены соответственно на рис. 3.7. и рис. 3.8.

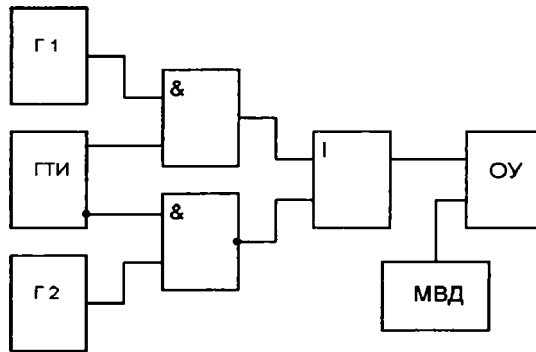


Рис. 3.7. Полная функциональная схема передатчика.

Передатчик работает следующим образом. Управляющий и измерительный сигналы поступают с выходов генераторов Г1 и Г2 на вторые входы элементов И1 и И2 (на первые входы последних поступают напряжения, которые открывают их). Через открытый элемент И1 проходит управляющий сигнал. Длительность интервалов времени и формируются соответственно одновибраторами ОВ1 и ОВ2. Частотные импульсы с выходов элементов И1 и И2 поступают на элемент ИЛИ выполняющий роль аналогового сумматора имеющий выходное сопротивление $R=600$ Ом, поступают на вход контролируемого канала передачи информации.

Учитывая неравномерность частотной характеристики канала передачи информации, выходные уровни управляющего измерительного сигнала обозначим соответственно через:

$$U_{2y} = l_1(U_{1y}), \quad (3.11)$$

$$U_{2u} = l_2(U_{1u}), \quad (3.12)$$

где l_1 и l_2 – операторы преобразования.

Поскольку l_1 и l_2 являются величинами, зависящими только от характеристики КПИ и независящими от устройства измерения, то следует ввести функции C и d от аргументов U_{2y} и U_{2u} :

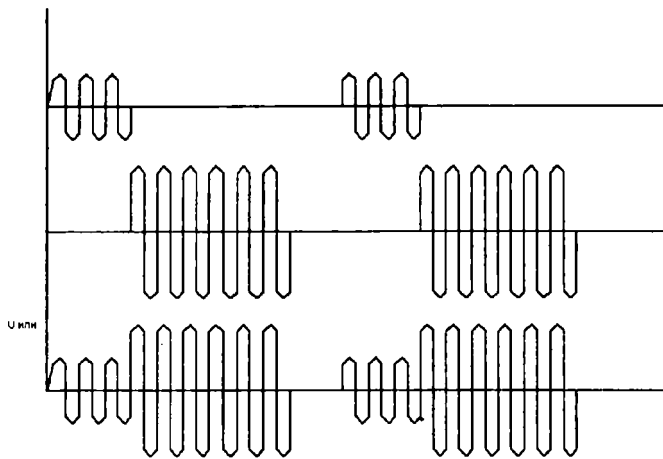


Рис. 3.8. Временные диаграммы работы передатчика.

3.2. Синтез приемника суммарного измерения остаточного затухания

$$C = \varphi_1(U_{2y}) \quad (3.13)$$

$$d = \varphi_2(U_{2u}) \quad (3.14)$$

где φ_1 и φ_2 – функциональные преобразователи; величина C моделирует постоянное напряжение; U_{2y} – есть величина управляющего сигнала на дальнем конце канала связи; оператор φ_1 выражает математическую модель приемника управляющего сигнала.

Предъявляя строгие требования к модели C (узла управления) по помехозащищенности, модель (3.13.) следует заменить выражением

$$c = \varphi_1(U_{2y}, U_s) = U_{2y} \wedge \bar{U}_s \quad (3.15.)$$

где U_s – спектр тональных частот.

Исходя из функционирования блока, шлейфообразование имеет:

$$d = c \wedge U_{2u} \quad (3.16.)$$

Из анализа (3.16.) видно, что d и U_{2u} имеют одинаковую размерность. Функция d имеет размерность напряжение. Чтобы выполнить данное требование, введем вспомогательную функцию φ_3 , выполняющему преобразование

$$c = \varphi_3(d) \quad (3.17.)$$

где e - выходная величина, φ_3 - оператор функции. Учитывая, что

$$U_{2u} = U_{2m} \sin \omega_2 t \quad (3.18.)$$

где $\omega_2 = 2\pi f$ - круговая частота измерительного сигнала, оператор φ_3 будет иметь вид:

$$\varphi_3 = \sqrt{\frac{1}{T} \int_0^T U_{2m} \sin \omega_2 t dt} \quad (3.19.)$$

Представив (3.16.), (3.18.) и (3.19) в (3.17.), получим

$$e = \sqrt{\frac{1}{T} \int_0^T (U_{2u} \wedge C) dt} \quad (3.20.)$$

Покажем, что выражение $\int_0^T (U_{2u} \wedge C) dt$ из (3.20.) интегрируемо.

В (3.16.) величина C есть логическая переменная со значениями 1 или 0, U_{2u} - математическое выражение (3.18.). На основании теоремы о операции \wedge на \bullet из [33] и при $C=1$, получим $d=U_{2u}$. Это равенство позволяет упростить (3.20) и найти решение интеграла.

Введем величину U_{3u} характеризующую входной сигнал в обратном направлении и определяемый как

$$U_{3u} = U_{2u} - b_0.$$

где U_{2u} и U_{3u} имеют размерность Нп.

В техническом исполнении

$$U_{3u} = (U_{2u} - b_0) \wedge e \quad (3.21.)$$

Обобщая (3.15.), (3.20.) и (3.21.), можно сделать вывод, что формула (3.15.) является моделью узла управления, а формулы (3.20.) и (3.21.) – моделью блока шлейфообразования.

Структурные схемы по (3.15.), (3.20.) и (3.21.), показаны на рис. 3.9:

а) технический оператор выражения

$$C = (\overline{U_{2y} \wedge U_s}) \wedge U_{2y} = (\overline{U_{2y}} \vee \overline{U_s}) \wedge b_1 = \overline{U_s} \wedge U_{2y};$$

б) технический оператор выражения

$$e = \sqrt{\frac{1}{T}} \int_0^r (U_{2u} \wedge C) dt$$

в) технический оператор выражения

$$U_{3u} = (U_{2u} - b_0) \wedge e$$

Выражения $C = (\overline{U_{2y} \wedge U_s}) \wedge U_{2y}$ и $C = \overline{U_s} \wedge U_{2y}$ тождественны. В этом нетрудно убедиться:

$$\begin{aligned} C &= (\overline{U_{2y} \wedge U_s}) \wedge U_{2y} = (\overline{U_{2y}} \vee \overline{U_s}) \wedge U_{2y} = \\ &= (\overline{U_{2y}} \wedge U_{2y}) \vee (\overline{U_s} \wedge U_{2y}) = \overline{U_s} \wedge U_{2y} \end{aligned}$$

При измерении остаточного затухания сигналы U_{1y} и U_{1u} поступают во времени последовательно, поэтому C и d несовместны. Однако в (3.14.) в неявном виде присутствует величина C : ($d = U_{2u} \wedge C$). Для того, чтобы получить d , необходимо технический оператор C выполнить в виде автомата Мура [87; 94].

Несмотря на то, что технический оператор C выполнен на автомате Мура, последний не решает полностью проблемы по получению стабильной величины d . Лучший результат дает операторная схема рис. 3.10. Из приведенной схемы видно, что величина C заменяется величиной e . Иными словами, для момента времени t_1 справедливо

$$et_1 = U_{2u} \wedge C$$

для момента времени t_2 справедливо

$$et_2 = et_1 + \Delta \tau \gamma$$

где γ – коэффициент размерности. На практике определяет быстрдействие узлов формирования величины e . Схема на рис. 3.10. отображает логику формирования величины e . Энергетическая характеристика схемы осталось без внимания. Выполним этот недостаток путем введения энергетических характеристик.

Энергетическая характеристика для d определяется величиной k_d , а для e – величиной k_e . Пусть $f(k_d) = K_d \cdot d$ и $f(k_e) = k_e \cdot e$ – линейные функции. Исходя из линейности $f(k_e)$ и $f(k_d)$, величины k_e и k_d должны быть равны тогда справедливо следующее:

$$f(f(d), k_d) = k_d f(d) \quad (3.22.)$$

$$f(f(e), k_e) = k_e f(e) \quad (3.23.)$$

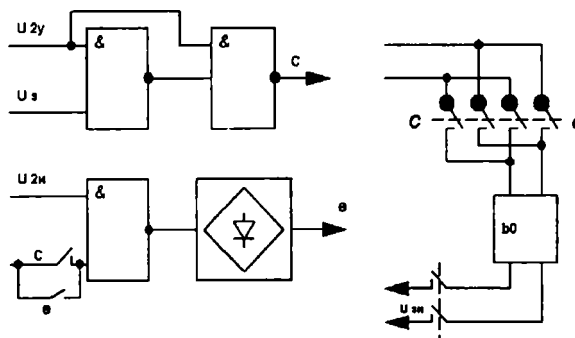


Рис. 3.9. Структурные схемы операторов, формирующих величину C (а), величину e (б) и величину U_{2m} (в).

$$\begin{aligned}
 k_e f(e) &= k_e \sqrt{\frac{1}{T} \int_0^r ((U_{2m} \sin \omega_2 t) \wedge C) dt \wedge (k_d \bullet d)} = \\
 &= k_e \sqrt{\frac{1}{T} \int_0^r (k_d U_{2m} \sin \omega_2 t \wedge (C \wedge d)) dt} = \quad (3.24.) \\
 &= k_e \sqrt{k_b} \sqrt{\frac{1}{T} \int_0^r (U_{2m} \sin \omega_2 t \wedge (C \wedge d)) dt}
 \end{aligned}$$

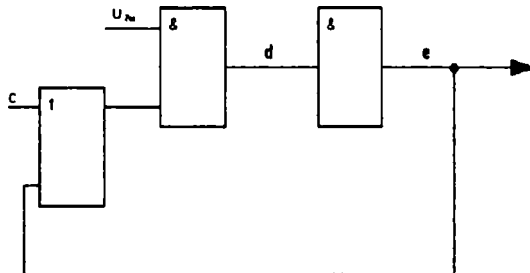


Рис. 3.10. Схема оператора, формирующего величину e .

Математические преобразования в (3.22.) – (3.24.) были проведены на основании свойства обобщенных функций [14], заключающегося в

$$\lambda f(x) = \lambda [f_n(x)] = [\lambda f_n(x)],$$

где λ – число, $f(x)$ – обобщенная функция.

Выражение (3.24.) является моделью приемника.

Один из вариантов построения технической схемы по математической модели (3.10.) и (3.24.) показаны на рис.3.11 принципиальная схема передающей части, а на рис. 3.12. принципиальная схема приемной части контрольно-измерительного устройства. Эти схемы нашли применение в контрольно-измерительных устройствах., установленных на каналах ВЧ связи аппаратур К-60, ТН -12ТКЕ, В-3-3, В-12 и др. в Узбекэнерго.

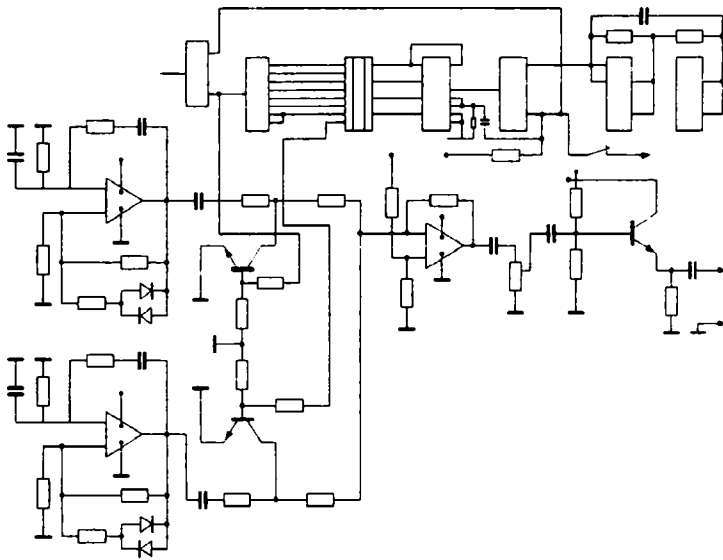


Рис.3.11. Принципиальная схема передатчика СИОЗ.

3.3. Синтез устройства раздельного измерения остаточного затухания

Основная задача автоматизированной системы контроля – определение остаточного затухания в каналах передачи информации в прямом и обратном направлениях раздельно. При использовании формулы (3.1) разделить однозначно показания суммарного остаточного затухания для прямого и обратного каналов нельзя, так как (3.1) не разрешимо.

Представим упомянутую модель в ином виде, удобном для анализа:

$$b_c = (k_1 U_1 - b_n) k_2 \quad (3.25.)$$

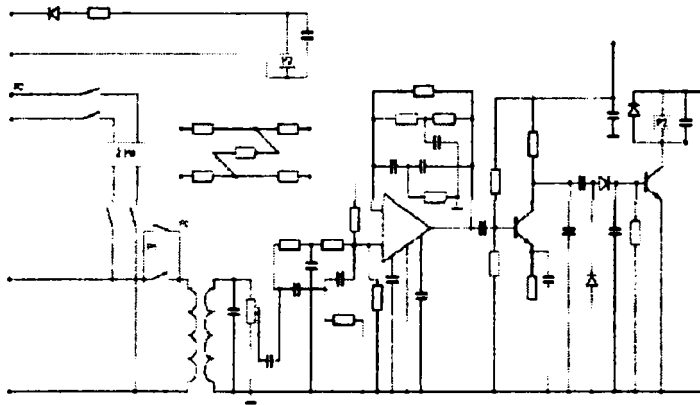


Рис. 3.12. Принципиальная схема приемника СИОЗ.

где b_c – известная величина суммарного затухания; U_1 – нормирования величина сигнала на входе прямого тракта, b_n – нормированное затухания, k_1 и k_2 – неизвестные масштабные коэффициенты соответственно для прямого и обратного трактов передачи. Для простоты анализа формулу (3.25) приведем его к виду:

$$\Delta b_c = (k_1 U_1 - b_n) k_2 - b_n, \quad (3.26)$$

где Δb_c – величина отклонения суммарного затухания от нормы.

Очевидно, что чем меньше $|\Delta b_c|$, тем ближе характеристика суммарного остаточного затухания к норме.

Учитывая отклонения характеристик по прямому и обратному тракту, можно модель измерения представить в общем виде:

$$\Delta b_c = \Delta b_1 + \Delta b_2, \quad (3.27)$$

где Δb_1 и Δb_2 – отклонения характеристики от нормы соответственно для прямого и обратного трактов передачи. Поскольку измерения на дальнем конце связи не проводится, и следовательно, Δb_1 и Δb_2 является неизвестными величинами, то по известной величине Δb_c

нельзя судить о раздельных знаниях величин Δb_1 и Δb_2 . Выражения (3.26) и (3.27) относительно величин

$$\Delta b_1 = (k_1 U_1 - b_n) \quad \text{и} \quad \Delta b_2 = (k_1 U_1 - b_n) k_2 - b_n$$

однозначно не разрешимы.

Модель, не приводящая к единственному однозначному решению, не означает того, что не приводит к частным решениям. Наоборот, применяя модель (3.25) к конкретным объектам, можно выявить дополнительные условия, позволяющие перейти от модели общего вида к модели частного вида.

Пусть задана общая модель (3.25). Требуется из общей модели выделить такую частную модель, которая однозначно позволяет определить остаточный затухание прямого и обратного трактов.

В модели (3.25) величина k_1 является неизвестной величиной, U_1 нормированной величиной. Если принять $b_1 = k_1 U_1 = \text{const}$ при отказе обязательного условия нормированности величины U_{1n} , то получаемая условная модель может однозначно описать процесс контроля канала как прямого, так и обратного трактов передачи. Очевидно, что хотя величина k_1 – неизвестна, всегда можно выполнить условие: $b_1 = k_1 U_1 = \text{const}$.

Приняв $b_1 = b_{1n} = +0,5$ – нормированная величина остаточного затухания на выходе прямого канала, величина входного сигнала должна определиться как

$$U_1 = \frac{b_{1n}}{k_1}$$

Так как, входная величина U_1 всегда может быть изменена (речь идет только об измерениях на ближнем конце тракта передачи), то по отклонению U_1 от b_{1n} можно судить о норме – не норме остаточного затухания прямого тракта передачи.

Учитывая, что выходная величина $b_1 = b_{1n}$ то $U_2 = b_{1n} - b_n$ – величина входного сигнала на вход обратного тракта передачи также является строго нормированной. Отсюда

$$U_2 = b_{1n} - b_n = +0,5 - 2 = -1,5 \text{ Hn},$$

$$b_2 = k_2 U_2$$

По отклонению измеренной величины b_2 от b_{2n} можно судить о норме – не норме остаточного затухания обратного тракта передачи.

Таким образом, отказавшись от условия нормирования величины b_2 , но нормируя величину b_{2n} , общая модель процесса контроля суммарного затухания переходит в частную, позволяющую однозначно охарактеризовать прямой и обратный тракты передачи по отдельности. Частная модель имеет вид:

$$\begin{cases} b_{1n} = k_1 U_{1n} \\ b_2 = k_2 U_{2n} \end{cases} \quad (3.28)$$

Учитывая, что $\dot{u}_1 = U_{1m} \sin \omega t$ и вводя модуляцию функцией $f_c(t)$, где

$$f_c(t_0) = 0 \text{ при } 0 \leq t_0 < t_1,$$

$$f_c(t_1) = 1U_c \text{ при } 0 \leq t_1 < t_2,$$

$$f_c(t_2) = 2U_c \text{ при } t_1 \leq t_2 < t_3,$$

$$f_c(t_n) = nU_c \text{ при } t_{n-1} \leq t_n < t_{n+1}$$

U_c – уровень ступеньки, получим

$$\begin{cases} b_{1n} = k_1 f_c(t) U_{1m} \sin \alpha t \\ b_2 = k_2 U_{2n} = k_2 U_{2m} \sin \alpha t. \end{cases} \quad (3.29)$$

На основе (3.29) построено устройство отдельного измерения остаточного затухания для прямого и обратного трактов каналов передачи информации.

Техническая реализация функции модели (3.29) осуществляется следующим образом: на вход прямого тракта передачи подаётся некоторое начальное значение U_{c0} . Если на выходе обратного тракта не появится сигнал b_2 , то на вход прямого тракта следует подать тот сигнал U_{ji} , где

$$I = 0, \dots, n, \text{ который обеспечит появление сигнала } b_2 \text{ [12].}$$

Таким образом, подбирая U_{ci} от U_{c0} до U_{cn} , можно всегда добиться появления сигнала b_1 на дальнем конце, а от него сформировать сигнал

$b_1 - b_n$, где $b_n = 2 \text{ Нп}$, который обусловит сигнал b_2 . Отклонение U_{ci} от нормированного сигнала $U_{in} = -1.5 \text{ Нп}$ будет сигнализировать о том, что затухания прямого тракта находится не в норме, а отклонение

величины b_2 от нормы будет сигнализировать о том, что затухание обратного тракта находится не в норме.

Пусть некоторый канал передачи информации характеризуется величиной $U_{1n} = -1,5$ Нп, $b_{1n} = +0,5$ Нп, $U_{2n} = -1,5$ Нп, $b_{2n} = +0,5$ Нп. Тогда коэффициент усиление каналов в прямом и обратном направлениях определяется по формулам:

$$\begin{cases} k_1 = \frac{b_{1n}}{U_1} \\ k_2 = \frac{b_{2n}}{U_2} \end{cases}$$

Как правило, коэффициент усиления прямого и обратного трактов нормированы. Отклонение их величины от нормы указывает не то, что затухание трактов канала находится не в норме. Например, если k_1 отличается от нормированного значения, это означает, что прямой тракт передачи не в норме. То же самое относится и к величине k_2 .

На рис. 3.13 показана структурная схема устройства раздельного измерения остаточного затухания.

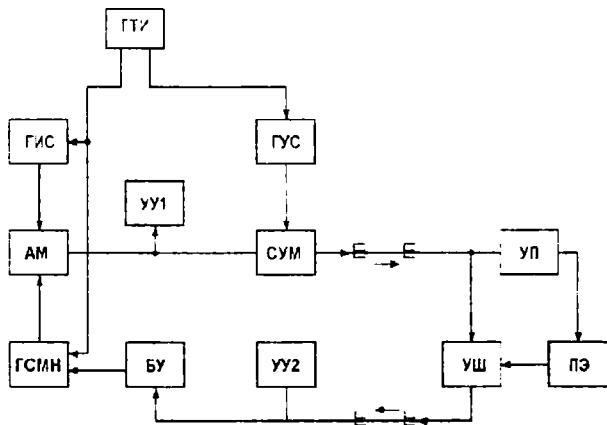


Рис. 3.13. Структурная схема устройства раздельного измерения остаточного затухания.

Схема устройства раздельного измерения остаточного затухания на передающей стороне состоит из генератора тактовых импульсов ГТИ, генератора измерительного сигнала ГИС, генератора управляющих сигналов ГУС, амплитудного модулятора АМ, генератора ступенчато меняющегося напряжения ГСМН, сумматора С блока управления БУ и двух указателей уровня УУ1, УУ2 и на приемной стороне из узла присоединения УП, порогового элемента ПЭ и узла шлейфообразования (коммутатор) УШ.

Схема работает следующим образом, по прямому сигналу ГТИ, запускается ГУС с выхода которого управляющая частота подается через сумматор на вход контролируемого канала. На выходе канала управляющая частота принимается узлом присоединения, который подключает пороговый элемент к выходу канала. С инверсного выхода ГТИ сигнал запускает с генератора ГИС и ГСМН с выходов которых сигналы поступают на входы АМ. С выхода АМ амплитудно-модулированный сигнал через сумматор поступает на вход контролируемого канала и через канал связи поступает на вход порогового элемента. На определенной степени амплитудно-модулированного сигнала пороговый элемент ПЭ сработает и заставит сработать узел шлейфообразования, который примет измерительный сигнал той ступени, от которой сработал ПЭ, направит на вход обратного тракта канала. На выходе обратного тракта сработает БУ выходной сигнал который остановит ГСМН. По показаниям усилителей уровня УУ1 и УУ2 определяется уровень поданного измерительного сигнала на вход контролируемого канала связи и уровень принятого сигнала на выходе обратного тракта. Все временные соотношения работы измерительных узлов раздельного измерения остаточного затухания передающей и приемной стороны показаны на рис. 3.14.

По модели (3.28) составлены схемы устройства передачи (рис. 3.15) и приема (рис. 3.16) измерительного устройства. Общая структурная схема рис. 3.15 и рис. 3.16 защищена авторским свидетельством №1628209, БИ №6, 15.02.91.

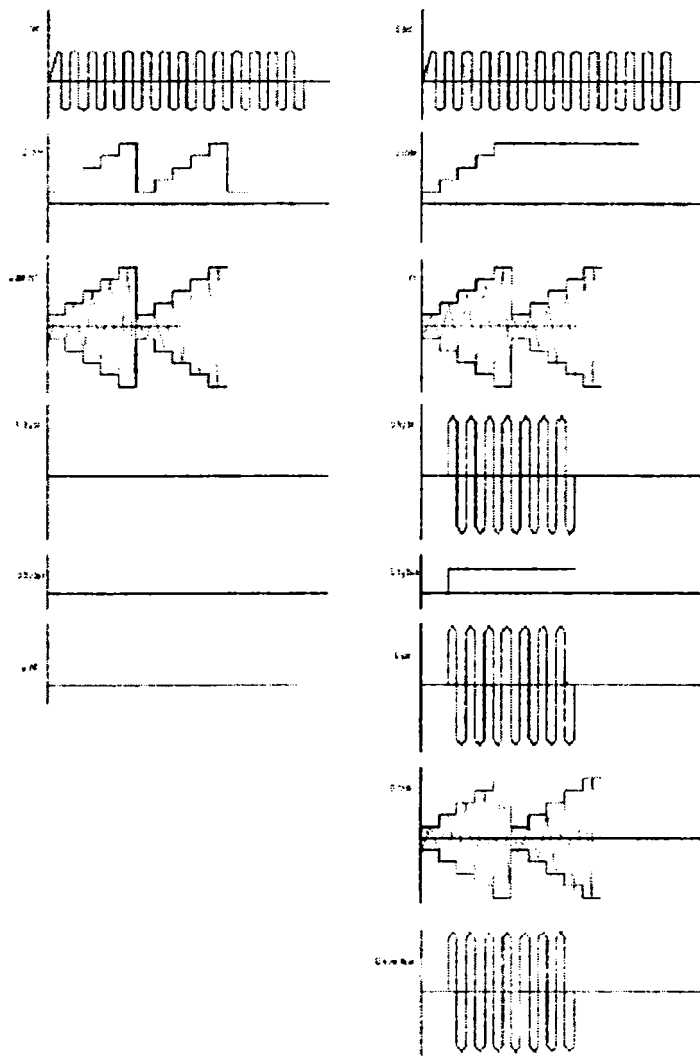


Рис. 3.14. Временные соотношения работы измерительных узлов раздельного измерения остаточного затухания.

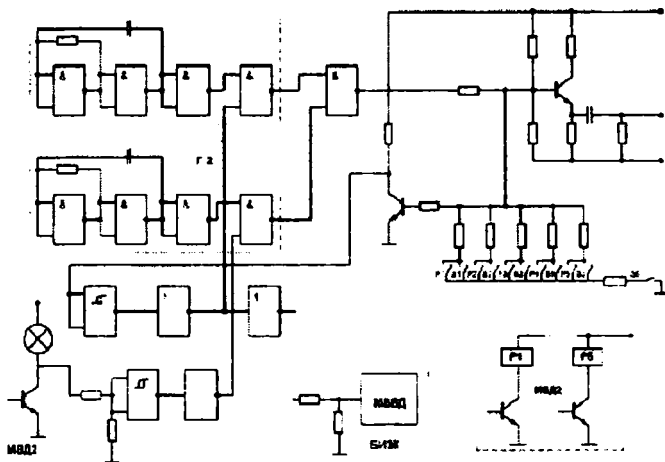


Рис. 3.15. Принципиальная схема цифрового передатчика РИОЗ.

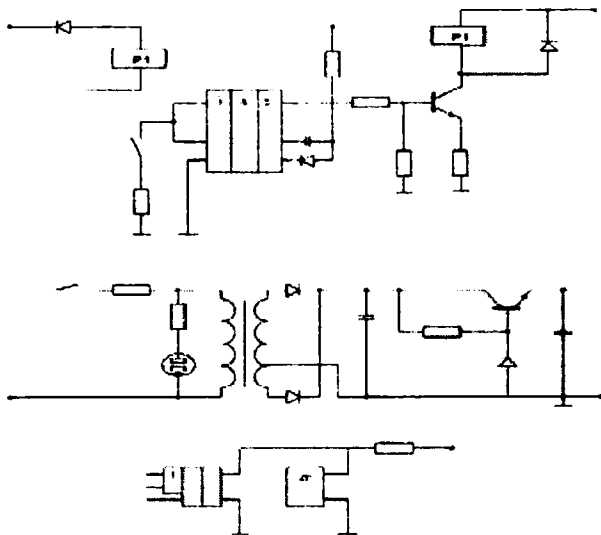
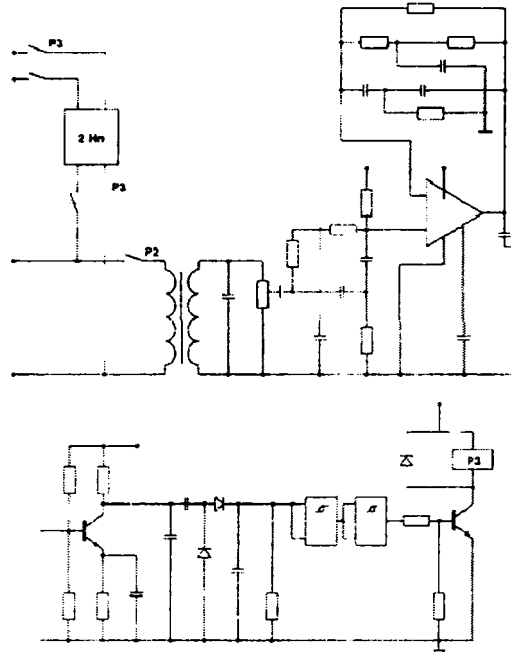


Рис. 3.16. Принципиальная схема цифро-аналогового приемника РИОЗ.



Следует иметь в виду, что если $k_1=k_2=0$ и $k_1=k_2=\infty$, то модель (3.28) остается не адекватной процессу измерения, но ее техническая реализация аппаратными средствами становится невыполнимой.

ВЫВОДЫ

С применением теории логической алгебры и общей алгебры получены модели для приемной и передающей частей контрольно-измерительного устройства, которые позволяют формировать процесс выбора структуры АСК КПИ.

Выполнен формализованный синтез устройства автоматизированного раздельного измерения остаточного затухания, который позволил предложить оптимальную структуру устройства, отличающихся от существующих устройств повышенным быстродействием и надежностью, точностью и экономичностью измерения параметров КПИ.

Синтезированное устройства раздельного измерения остаточного затухания может быть использовано в АСУ распределенными системами. Новизна устройства защищена авторским свидетельством.

4. АВТОМАТИЗИРОВАННАЯ СИСТЕМА КОНТРОЛЯ ПЕРЕДАЧИ ИНФОРМАЦИИ, ЭНЕРГОСИСТЕМ

4.1. Анализ работы существующей структуры АСК КПИ

Во многих известных энергетических (Литовэнерго, Мосэнерго, Санкт-Петербургэнерго и др.) системах функционируют автоматизированная система контроля КПИ. Но они проектировались на основе практических подходах инженеров и конструкторов без привлечения теоретических методов построения. Ниже делается попытка устранить этот недостаток путем создания формализованного синтеза структур АСК на основе модели и выбора рациональной структуры.

Современные методы контроля каналов передачи информации, осуществляемые вручную, либо с помощью телемеханики обладают существенными недостатками: ручной метод контроля сопряжен большими затратами времени на измерения характеристик каналов информации и большими трудозатратами; телемеханический метод контроля сопряжен с большими материальными затратами на приобретение средств телемеханики и его обслуживания.

В работе предлагается контроль каналов передачи информации проводить по принципу «каналы контролируют сами себя» в отличие от бытующего принципа «каналы контролируются телемеханикой».

Реализуется предложенный принцип на формализованной основе, позволяющей максимально использовать средства автоматизированного контроля каналов передачи информации энергосистем.

Промышленность в настоящее время выпускает широкую номенклатуру микро-ЭВМ, которые по своим техническим характеристикам могли бы быть применены в автоматизированных системах контроля каналов передачи информации энергосистем.

Однако детальное изучение проблемы использования микро- ЭВМ в автоматизированных системах контроля диспетчерского управления показывает, что выпускаемые промышленностью типовые универсальные вычислительные комплексы не могут полностью обеспечить решение поставленных задач контроля сетей передачи информации энергосистем. В связи с этим требуется разработка универсальных вычислительных комплексов специализированно рассчитанного для использования в АСК диспетчерского управления. В данной диссертации

ционной работе в основу разработки универсальных вычислительных комплексов взяты два критерия: обеспечение функциональной полноты решения задач, предусмотренных АСК диспетчерского управления; достижение максимально возможной надежности функционирования АСК в процессе ее эксплуатации.

Подбор исходных данных и анализ их полноты. Состав УВКС зависит от следующих показателей: количества решаемых задач контролера, включенных в АСК; количественного состава задач контроля (однотипные или разных типов); количественного и качественного состава аппаратуры КПИ, подлежащего включению в АСК; количества и вида параметров (входных контрольных сигналов), необходимых для решения отдельных задач; количества и вида управляющих (выходных) сигналов, необходимых автоматизированного ведения измерений контролируемого параметров.

Количество информации, подлежащей вводу и переработке в УВКС, зависит также от требуемой частоты опроса датчиков контроля, обеспечивающий достижение основной цели функционирования АСК – решения вопроса о пригодности к дальнейшей эксплуатации контролируемой аппаратуры на определенный момент времени.

Перечисленные показатели в большинстве своем оказываются взаимосвязанными.

Естественно, начинать подбор исходных данных с определения количественного и качественного состава аппаратуры КПИ, подлежащего включению в АСК с учетом перспективы их роста на десятилетний период.

Обычно получение этих данных не представляет собой каких-либо трудностей. Качественный и количественный состав зависит от того объема данных, которые необходимо иметь для достижения основной цели функционирования АСК – оперативное решение вопроса о пригодности к дальнейшей эксплуатации контролируемой аппаратуры КПИ по принятой градации рабочего состояния (аварии, повреждение, нормальное состояние) и необходимость принятия мер по ее восстановлению.

В качестве примера можно привести объем данных, которые согласно структуры построения автоматизированной системы оперативно-технического обслуживания магистральной первичной сети нормируются в линейных и групповых трактах систем передачи с частотным разделением каналов. В него включены следующие параметры: остаточное затухание, нелинейности, уровень импульсных и селективных помех, кратковременные изменения и скачки уровня,

амплитудная характеристика, защищенность от внятных переходных разговоров, защищенность от паразитной модуляции помехами от источников питания, отказы (перерывы длительностью более 300 мс), скачки и дрожание фазы.

Не все перечисленные параметры одинаково равноценны по важности для определения эксплуатационного состояния магистральной первичной сети, не все они легко доступны для измерения. Поэтому, целесообразно решить вопрос об ограничении числа периодически контролируемых параметров магистральной первичной сети для целей автоматизированной системы оперативно-технического обслуживания.

В этом смысле интересен другой пример. Качество каналов ТЧ контролируется потребителем. Так, во вторичной телефонной сети периодически контролируются путем установления по ним проверочных соединений и проведения измерений, полученных результатов остаточного затухания, частотной характеристики, уровня шума.

В ОДУ Урала был разработан и внедрен комплекс устройств автоматической системы проверки каналов (АСПК), который содержит на приемной стороне АСПК-ПУ, состоящий из блока коммутации, панели управления, блока управления, блока регистрации, измерительного блока, и двухчастотного генератора, а на приемной стороне АСПК-КП состоит из двухчастотного генератора, блока управления, канального приемника и удлинителя (рис. 7.1).

По команде "пуск" в измерительном блоке запускается двухчастотный генератор, вырабатывающий управляющие частоты запуска и отбоя

($f_1 = 1350 \text{ Гц}$, $f_2 = 1800 \text{ Гц}$), которые передаются в канал связи.

Длительность двухчастотных управляющих сигналов запуска и отбоя составляет 200-250 мс. На дальнем конце канала эти управляющие сигналы воспринимаются канальным приемником периферийного устройства АСПК-КП, находящимся в режиме дежурного приема. При поступлении на вход канального приемника двухчастотного сигнала запуска формируется команда, по которой блок управления отключает проверяемый канал от станционных устройств и подключает выход тракта приема ко входу тракта передачи этого же канала через согласующий удлинитель. Одновременно запускается двухчастотный генератор и в канал связи от АСПК-КП в сторону АСПК-ПУ передается двухчастотный сигнал готовности ($f'_1 = 1000 \text{ Гц}$, $f'_2 = 1350 \text{ Гц}$,) длительностью 200-250 мс, сигнализирующий о готовности устройства АСПК-КП к проверке канала.

При получении центральным устройством сигнала готовности от АСПК-КП в измерительном блоке ПУ запускается измерительный генератор, частота которого изменяется в диапазоне 300 – 3400 Гц. Сигнал от измерительного генератора подается в канал связи и по созданному шлейфу поступает снова в измерительный блок АСПК-ПУ, где уровень принимаемого сигнала сравнивается с заданными у ставками. Величины у ставок по минимуму принимаемого сигнала могут регулироваться. После окончания измерений в канал связи из измерительного блока АСПК-ПУ передается двухчастотный сигнал отбоя, по которому блок управления данного канала в АСПК-КП подключает канал связи к станционным устройствам.

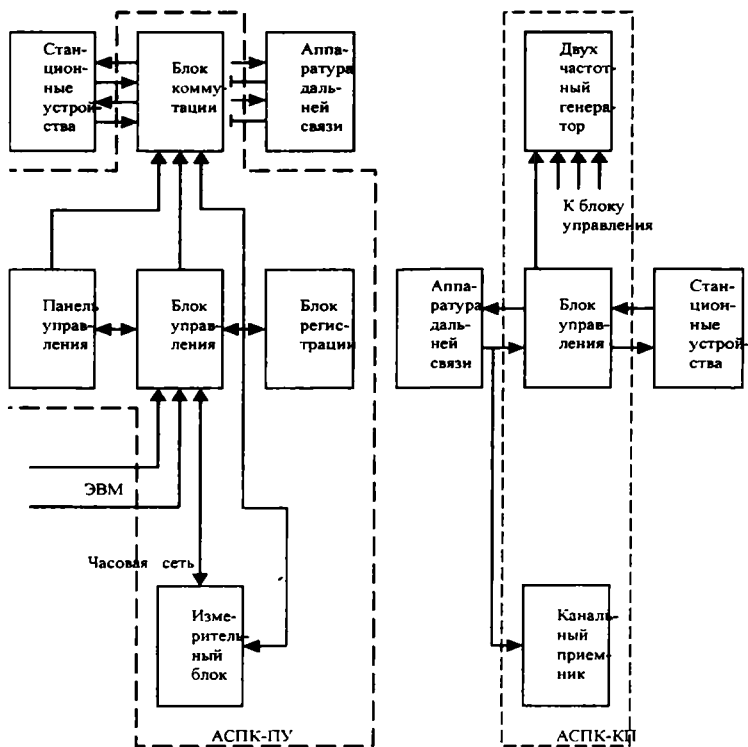


Рис. 4.1. Структурная схема автоматизированной системы проверки каналов.

При исправном канале из измерительного блока в блок управления АСПК-ПУ после окончания измерений выдается команда "конец измерений", по которой блокам управления формируется сигнал переключения на следующий канал и его проверка, а проверенный канал подключается к стационарным устройствам.

При выходе измерительного сигнала за пределы уставок измерительным блоком выдается сигнал "неисправность". По этому сигналу блоком управления формируется команда, поступает в ЭВМ.

При отсутствии из измерительного блока сигналов «неисправность» и «конец измерений», что говорит об отсутствии или большом увеличении остаточного затухания канала, блоком управления АСПК-ПУ вырабатываются сигнал о неисправности данного канала и команда переключения на следующий канал.

Анализируя устройство АСПК, можно сделать следующие выводы:

- АСПК построена по принципу "каналы связи контролируются системами телемеханики";

- окончания каналов связи заведены на телемеханику, а через неё затем подключаются к абонентам, что резко снижает надежность системы связи из-за зависимости последних от первых;

- нарушение принципа "АСК не вмешивается в нормальную работу каналов связи", приведет к дискредитации АСПК.

4.2. Разработка метода формализованного синтеза структуры АСК КПИ

Синтез автоматизированной системы контроля каналов передачи информации (АСК КПИ) можно провести на формализованной логико-математической основе. Это позволит осуществить построения различных типов АСК КПИ. В общем виде структура АСК КПИ состоит из объекта управления и управляющего органа.

Рассмотрим задачу формализованного синтеза АСК КПИ. Для этого будем считать заданной некоторую структуру АСК КПИ, состоящей из объекта управления и управляющего органа. На входе объекта действует вектор переменных \bar{x} , а на выходе имеем вектор переменных \bar{y} . Тогда задача синтеза решается в следующем порядке (рис. 4.2).

Если оператор участвует в технологическом процессе, то участие в управлении может быть отображено как показано на рис. 4.3. Если оператор различным образом может воздействовать на технологичес-

кий процесс, то его воздействия могут быть отображаться различной схемой (рис. 4.3).

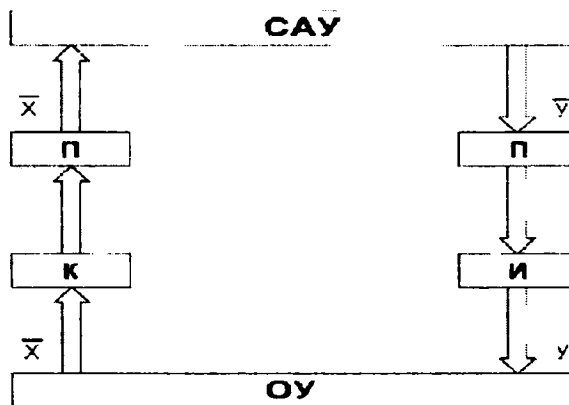


Рис. 4.2. Схема САУ

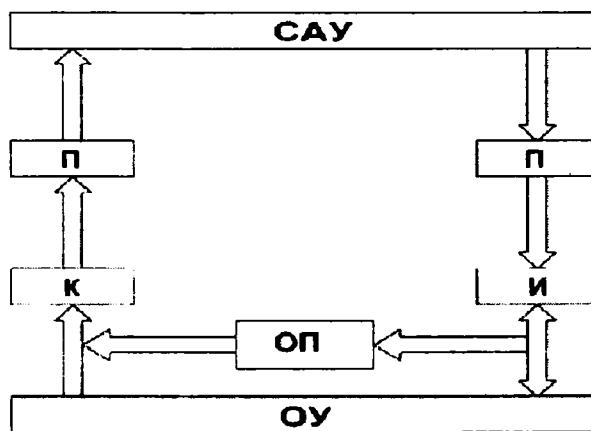


Рис. 4.3. Схема САУ с оператором.

Вектор сигналов \bar{x} воздействующих на входе объекта управления (ОУ), претерпевает изменения или преобразования, в результате чего получится вектор выхода \bar{y} . В каждом технологическом процессе к исследованию ОУ необходимо подходит индивидуально.

При этом средства АСУ остаются одинаковыми. Отсюда видно, что для различных \bar{x} должен соответствовать различный набор функциональных операторов, преобразующих x_0 в \bar{x}_n , где \bar{x}_0 – вектор объектного сигнала, \bar{x}_n – вектор нормированного сигнала. В самом общем случае преобразование \bar{x}_0 в \bar{x}_n может быть представлено функцией [9].

$$X_n = f_k(f_{k-1}(f_{k-2} \dots f_1(X_0) \dots)), \quad (4.1.)$$

где f_k, f_{k-1}, \dots, f_1 – функции преобразования.

Задачей синтеза является оптимальный выбор функций преобразований f_k, \dots, f_1 , обеспечивающих нормальное функционирование АСК КПИ и ее высокую надежность и результативность при минимуме погрешности.

Выражение (4.1) было составлено для вектора \bar{x}_n , но оно справедливо и для вектора \bar{y}

Рассмотрим (4.1) применительно к САУ, показанной на рис. 4.3.

Пусть начальный вектор сигналов, входящий в ОУ характеризуется величиной \bar{x}_0 , а нормированный вектор – величиной \bar{x}_n . Тогда требуется подобрать математические операторы Π и K из следующей формуле:

$$\bar{x}_n = \Pi(K(\bar{x}_2)), \quad (4.2.)$$

а затем подбирать их технические аналоги. В задачах современных систем управления КПИ всегда можно найти конкретные значения операторов f_k, \dots, f_1 или Π и K

Оптимизация АСК КПИ заключается в нахождении такого набора f_k, \dots, f_1 , который обеспечивает нормальное функционирование АСК КПИ с высокой надежностью при минимуме преобразований и простоте технической реализации их. Минимум шагов преобразований f_k, \dots, f_1 , как правило, приводит к обеспечению высокой надежности, повышению достоверности, упрощению технической реализации и обслуживания АСК КПИ. При этом, чем меньше число

преобразований, тем меньше интегральная ошибка преобразований, обусловленная всеми преобразователями. В таблице 4.1. приведены основные математические операции и их технические операторы выпускаемых отечественной и зарубежной промышленностью. Число преобразований, осуществляемых преобразователями, приведенными в таблице 4.1. достаточны для практики.

Система контроля в общем виде состоит из этапов: отбора части измеряемого сигнала, его первичного преобразования и затем передача его на расстояние в измерительное устройство или в подсистему преобразования рис. 4.2.

Прибором отбора мощности является датчик, функция которого описывается тем же законом, что и измеряемая величина. На этом основании датчик подобного типа описывается формулой:

$$f_g(\bar{x}) = M(\bar{x}), \quad (4.3.)$$

где $f_g(\bar{x})$ – выходная величина датчика, M – коэффициент масштабирования ($M \ll 1$), \bar{x} – вектор измеряемой величины.

Для измерения параметров агрессивных сред используются датчики непрямого действия. Датчики непрямого действия можно выразить в виде:

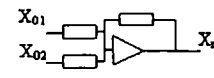
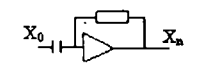
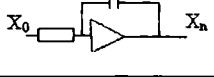
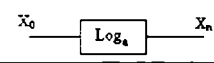
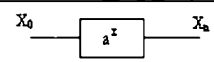
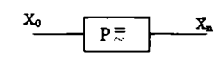
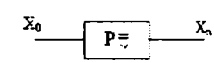
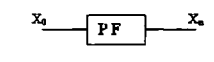
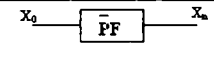
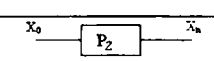
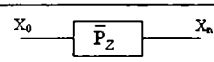
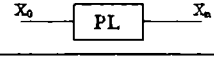
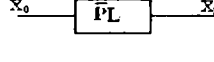
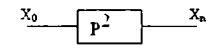
$$\begin{aligned} f_g(\bar{v}) &= M(\bar{v}) \\ \bar{v} &= f(\bar{x}), \end{aligned} \quad (4.4)$$

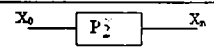
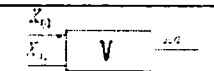
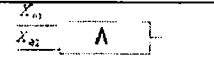



где \bar{v} – вектор измеряемой величины неагрессивной среды, $f(\bar{x})$ – функция зависимости \bar{v} от \bar{x} .

Основные математические и логические операции и их операторы.

Таблица 4.1

№ №	Операция, функция	Аналитическое, логическое выражение	Технический оператор
1	2	3	4
Аналоговые преобразователи			
1.	Масштабирование	$x_n = kx_0$	

2.	Сложение	$x_{01} + x_{02} = x_n$	
3.	Дифференцирование	$x_n = \dot{x}_0$	
4.	Интегрирование	$x_n = \int x_0 dx$	
5.	Логарифмирование	$x_n = \log_a x_0$	
6.	Потенцирование	$x_n = ax_0$	
7.	Преобразование var в const	$x_n = \sqrt{\frac{1}{T}} \int_0^t x_0 dt$ $x_0 = x_0 \sin \alpha t$	
8.	Преобразование const в var	$x_n = x_0 \sin \alpha t$ $x_a = const$	
9.	Преобразование Фурье	$x_n = PF(x_0)$	
10.	Обратное преобразование Фурье	$x_n = \overline{PF}(x_0)$	
11.	Z- преобразование	$x_n = P_z(x_0)$	
12.	Обратное преобразование Z	$x_n = \overline{P_z}(x_0)$	
13.	Преобразование Лапласа	$x_n = PL(x_0)$	
14.	Обратное преобразование Лапласа	$x_n = \overline{PL}(x_0)$	
15.	Аналогово-цифровое преобразование	$x_n = P^2 - (x_0)$	

16.	Цифро-аналоговое преобразование	$x_n = P_2^n - (x_o)$	
Цифровые преобразователи			
1	Дизъюнкция	$x_{01} \vee x_{02} = x_n$	
2	Конъюнкция	$x_{01} \wedge x_{02} = x_n$	
3	Инверсия	$x_n = \overline{x_0}$	
4	Сравнение	$x_{01} \sim x_{02} = x_n$	
5	Сложение Вычитание Умножение Деление	$x_{01} + x_{02} = x_n$ $x_{01} - x_{02} = x_n$ $x_{01} \cdot x_{02} = x_n$ $x_{01} : x_{02} = x_n$	

Датчики с моделью (4.4) используются не только в измерениях величин агрессивных сред, но и в измерениях таких процессов, где преобразования одних величин в другие дают большой эффект. Примером могут служить преобразования механических величин в электрические и обратно.

Очень большую группу составляют датчики дискретного действия, описываемые формулами:

$$f_n(\bar{x}) = \begin{cases} 1 & \text{при } \bar{x} \neq 0, \\ 0 & \text{при } \bar{x} = 0, \end{cases} \quad (4.5)$$

где $f_n(\bar{x})$ - выходная величина преобразователя.

В некоторых случаях справедливо

$$f_n(f_g(\bar{x})) = f_n(M(\bar{x})) = \begin{cases} 1 & \text{при } \bar{x} \neq 0, \\ 0 & \text{при } \bar{x} = 0, \end{cases} \quad (4.6)$$

когда входным сигналом преобразователя является сигнал датчика модели (4.3) или (4.4).

Выражение (4.6) является дискретной моделью одноканальной подсистемы контроля в общем виде, состоящей из модели датчика отбора части измеряемого сигнала и модели первичного преобразователя. В частных моделях модель датчика или первичного преобразователя может отсутствовать, т.е. модель (4.6) может принять формы (4.3) или (4.4) или (4.5).

Обобщенную модель аналогового действия одноканальной системы контроля можно представить в виде:

$$\left. \begin{aligned} f_n(\bar{x}) &= f_n(f_g(\bar{y})) \\ \bar{y} &= f(\bar{x}) \end{aligned} \right\} \quad (4.7)$$

где $f_n(\bar{x})$ – выходная величина преобразователя, выходная величина датчика аналогового сигнала косвенного действия.

Подсистема исполнения состоит из преобразователей и исполнительных механизмов. Если провести анализ из функционирования, то выяснится следующее: 1) исходная измеряемая величина в системе подконтроля и управляемая (регулируемая) величина в системе исполнения для одного и того же физического объекта физически тождественны между собой; 2) выходная величина первичного преобразователя в подсистеме контроля и входная величина преобразователя в подсистеме исполнения является взаимобратными.

Отсюда можно сделать вывод, что входная измеряемая величина датчика и выходная управляемая величина исполнительного механизма для одного и того же физического объекта являются тождественными, а их модели взаимобратными, т.е.

$$\left. \begin{aligned} \bar{x} &= \bar{y} \\ f_g(\bar{x}) \bullet f(\bar{y}) &= 1 \end{aligned} \right\} \quad (4.8)$$

то \bar{y} на основании (7.8) и (7.3) определится как

$$\bar{y} = k(\bar{x}),$$

где \bar{x} – вектор входной величины датчика, \bar{y} – вектор выходной величины исполнительного механизма, k – коэффициент масштабирования ($K \approx 1/M \gg 1$)

Функции исполнительного механизма дискретного действия выражается формулой:

$$\left. \begin{aligned} \bar{y} &= \Pi^{-1}(\bar{y}') = x \text{ при } \bar{y}' = 1 \\ \bar{y} &= \Pi^{-1}(\bar{y}') = 0 \text{ при } \bar{y}' = 0 \end{aligned} \right\} \quad (4.9)$$

где \bar{y}' – вектор величины исполнительного механизма, Π^{-1} – обратное преобразование функции $f_n(\bar{x})$ в (7.5).

Законы функционирования преобразователей в системе контроля и подсистеме исполнения не обязательно должны быть взаимнообратными, хотя взаимнообратность позволяет упростить процедуру синтеза подсистем.

Если в (4.9) учесть, что

$$\bar{y}' = f_n(\bar{y}''), \quad (4.10)$$

где \bar{y}'' – вектор входной величины преобразователя, f_n – функция преобразователя, то подставляя (4.9) в (4.10) получим

$$y = \Pi^{-1}(f_n(\bar{y}'')).$$

Назовем эту функцию математической моделью одноканальной двухступенчатой подсистемы исполнения.

Подсистема контроля и исполнения, как основные органы АСК КПИ подключаются к управляющей ЭВМ через модули устройства связи с объектом (УСО). Связь осуществляется согласно рис. 4.4.

Покажем на примере, как можно воспользоваться приведенным аппаратом формализованного синтеза структур АСК КПИ.

Пусть некоторую измеряемую аналоговую величину x_o требуется проинтегрировать (отфильтровать от временных помех), промасштабировать и преобразовать в двоичный код.

Для этого представим все физические процессы преобразования сигнала в виде:

$$y = P \cdot k \int x_o dx \quad (4.11)$$

где y – сложная функция, состоящая из операций интегрирования первичного сигнала x_o , масштабирования интегрированной функции и преобразования последней в двоичное выражение. Заменяя каждую

перечисленную операцию через технические операторы, получим функциональную схему функции y (см. рис. 4.5.).

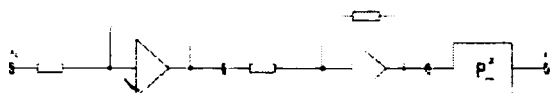


Рис. 4.5. Функциональная схема преобразования сигнала измерения в двоичное выражение.

Вполне очевидно, что функциональная схема АСУ ТП может быть просинтезирована аналогично.

Предложенный метод синтеза АСУ позволяет в значительной степени облегчить труд проектировщиков, т.к. позволяет им оперировать не множеством графических схем АСК КПИ, а их математическими выражениями или моделями.

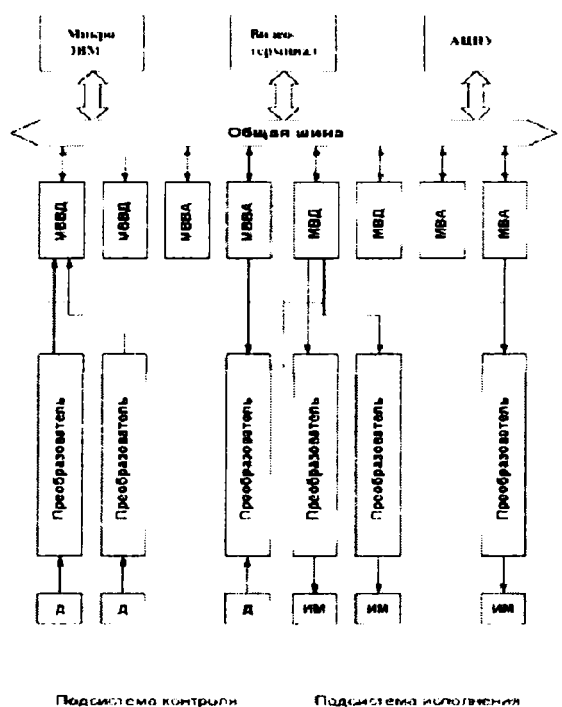


Рис. 7.4. Структурная схема АСУ.

4.3. Разработка алгоритма работы и оптимальной структуры АСК КПИ

Алгоритма диалога или алгоритм работы автоматизированной системы контроля выполняется согласно схеме, приведенной на рис. 7.6.

На логико–математическом языке алгоритм можно представить последовательностью выполнения операций модулями вывода дискретных сигналов и ввода аналоговых сигналов, процессором цифробуквенным печатающим устройством и другими устройствами АСК КПИ.

Пусть $P(M1(n, x))$ есть предикат состояния модуля $M1$ (МВД), с сигналом x на разрядом выходе n , $R(M2(n, x, 1))$, предикат равенства $x=1$ на разрядном входе n модуля $M2$ (МВВА), $\bar{R}(M2(n, x, 1))$ – предикат неравенства $x \neq 1$ на разрядном входе n модуля $M2$, $P(M3(x))$ – предикат состояния x модуля $M3$ (принтер), $Q(y_i)$ – предикат исполнения микрокоманды y_i программы АСК, $P(\Gamma1(x))$ и $P(\Gamma2(x))$ – предикаты состояния управляющих и измерительных генераторов соответственно ($x=1$ – возбужденное состояние генератора). Тогда алгоритм работы АСК КПИ представится следующим образом:

1. $\forall_x \exists y_1 (P(M1(1 \div 8, x)) \wedge Q(y_1) \rightarrow P(M1((1 \div 8), x+1))) \Rightarrow x := x+1$
2. $\forall_x \exists y_2 (R(M2(1, x, 1)) \wedge Q(y_2) \rightarrow Q(y_3))$
 $\forall_x \exists y_2 (\bar{R}(M2(1, x, 1)) \wedge Q(y_2) \rightarrow Q(y_4))$
3. $\forall_x \exists y_3 (P(M3(x)) \wedge Q(y_3) \rightarrow P(M3(\text{норма}))) \Rightarrow x := \text{канал в норме}$
4. $\forall_x \exists y_4 (P(\Gamma1(x)) \wedge Q(y_4) \rightarrow P(\Gamma1(1))) \Rightarrow x := 1$
 $\forall_x \exists y_4 (P(\Gamma2(x)) \wedge Q(y_4) \rightarrow P(\Gamma2(1))) \Rightarrow x := 1$
5. $\forall_x \exists y_5 (P(M2(2, x)) \wedge Q(y_5) \rightarrow P(M2(2, 03))) \Rightarrow x := 0,3$
6. $\forall_x \exists y_6 (P(M3(x)) \wedge Q(y_6) \rightarrow P(M3(0,3))) \Rightarrow x := 0,3$

$$7. \forall_n \exists y_7 (R(C_n(n, 256)) \wedge Q(y_8)).$$

$$\forall_n \exists y_7 (\bar{R}(C_n(n, 256)) \wedge Q(y_7) \rightarrow Q(y_1)).$$

$$8. \forall_x \exists y_8 (P(M3(x)) \wedge (y_8) \rightarrow P(M(\text{конец}))) \Rightarrow x = \text{конец}.$$

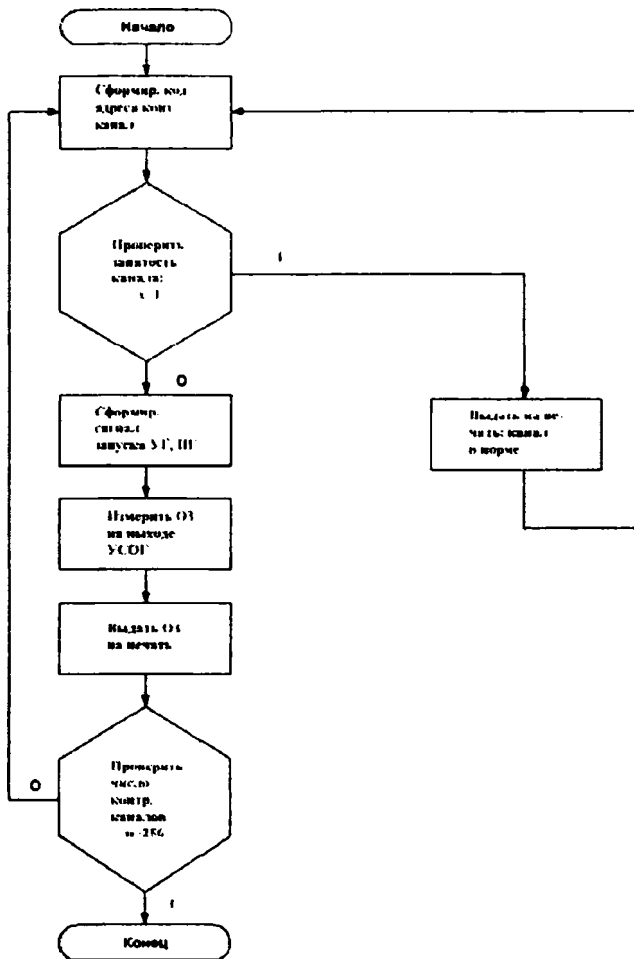


Рис. 4.6. Алгоритм работы АСК каналов в режиме измерения остаточного затухания.

Анализируя операции алгоритма, можно сделать вывод, что каждая из них выражает $A \wedge B \rightarrow C$. Здесь каждая операция минимальна и дальнейшей минимизации не подлежит.

Преимущество формализованной записи алгоритма по сравнению с графической состоит в возможности проследить последовательность работы каждого блока, узла автоматизированной системы контроля каналов передачи информации во времени.

Пусть процесс автоматизированного контроля каналов передачи информации на языке функционирования блоков и узлов тракта передачи описывается выражением:

$$\forall_x \exists Y_1 (P(M1(1 + 8, x)) \wedge Q(Y_1)) \wedge \forall_x \exists Y_1 (P(K(1 + N; x)) \wedge Q(Y_1)) \wedge \forall U_1 \exists Y_1 (P(KIU_1, x)) \wedge Qt_1. \quad (4.12)$$

Тогда минимальная форма (4.12) будет представлять собой в техническом плане, минимальную оптимальную структуру АСК.

Проведем минимизацию выражения (4.12) на основании тождественности кванторов у первых двух предикатов. В результате минимизации получим:

$$\forall_x \exists Y_1 (P(M1(1 + 8, x)) \wedge K(1 + N; x)) \wedge Q(Y_1) \wedge \forall U_1 \exists Y_1 (P(ПерКИУ, x)) \wedge Qt_1 \quad (4.13)$$

Учитывая, что P (Передатчик, x) полностью определяется выражением:

$$a = (U_{1,y} \wedge \overline{U_{1,u}}) \wedge t_1 V(\overline{U_{1,y}} \wedge U_{1,u}) \wedge t_2,$$

то зависимость работы передатчика от коммутатора КПИ определяется отношением

$$a = ((U_{1,y} \wedge U_{1,u}) \wedge t_1 V(U_{1,y} \wedge U_{1,u}) \wedge t_2) \wedge y_n, \quad (4.14)$$

где Y_n – выходной сигнал коммутатора, n – номер выхода коммутатора.

Величина $y_n = f(m)$ связана функциональной зависимостью величиной m , характеризующей выходной код модуля вывода дискретных сигналов СМ-1800. Подставляя $y_n = f(m)$ в (4.14), получим:

$$a = (U_{1,y} \wedge \overline{U_{1,u}}) \wedge t_1 V(\overline{U_{1,y}} \wedge U_{1,u}) \wedge t_2 \wedge f(m) \quad (4.15.)$$

Преобразуем формулы (4.13) и (4.15) в виде (4.1.), определяющем строгую последовательность преобразований величин U_{1u} , U_{1u} и m в величину Q .

$$a = f_u(f_n(f(m))) \Leftrightarrow \quad (4.16.)$$

$$\Leftrightarrow (((U_{1,y} \wedge \overline{U_{1,u}}) \wedge t_1 V(\overline{U_{1,y}} \wedge U_{1,u}) \wedge t_2) \wedge f_n) \wedge f_m$$

Реализуя (4.16) в виде схемы, получим рис. 4.7.

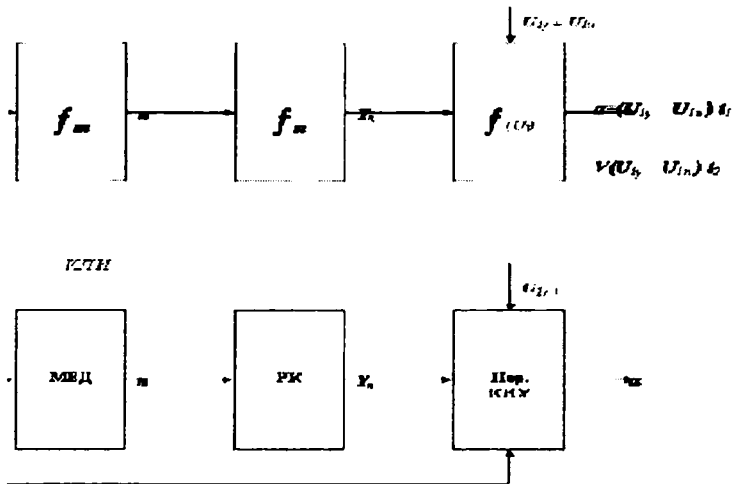


Рис. 4.7. Структурная схема передающей части АСК.

Так как каждый блок схемы рис.4.7. выполняет одну функциональную операцию, а все вместе они не повторяют друг друга, т.е. схема является минимальной. Если схема минимальна и удовлетворяет условию функциональной полноты, а также не обладает свойством противоречивости, то она является оптимальной.

Для синтеза приемной части АСК составим соответствующую модель, которую, в свою очередь, будем формировать на основе модели (3.24). Модель (3.24) в виде (4.1.) принимает вид

$$g = f_3(f_2(f_1(\theta_2))) \quad (4.17)$$

где f_1 – первичное преобразование сигнала (f_1 – резонансное усиление сигнала измерительной частоты); f_2 – вторичное преобразование (выпрямление), f_3 – третичное преобразование (усиление постоянного напряжения).

Введем функцию f_4 (функцию коммутатора контролируемых каналов):

$$g' = f_4(g).$$

Тогда

$$g' = f_4(g) = f_4(f_3(f_2(f_1(\theta_2))))).$$

Если полагать, что сигнал g' должен поступить в ЭВМ предварительно пройдя через модуль ввода аналоговых сигналов, то g' в преобразованном виде принимает вид h , т.е.

$$h = f_5(g') \text{ или} \\ h = f_5(f_4(f_3(f_2(f_1(\theta_2))))). \quad (4.18)$$

Подставляя вместо f_i $i = 1 \div 5$ все конкретные операции, получим:

$$h = f_{\text{АЦП}}(f_{\text{ком}}(K_c \sqrt{\frac{1}{T} \int_0^T K_d U_{2m} \sin \omega_2 t dt})). \quad (4.19)$$

По (4.18) составим схему приемной части АСК КПИ (рис. 4.8). Используя свойство обобщённых функций, представим (4.18) в одном из видов:

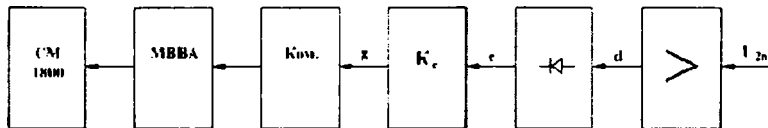


Рис. 4.8. Структурная схема приемной части АСК.

$$h = f_5(f_3(f_2(f_1(f_4(\theta_2)))))) \quad (4.20)$$

или

$$h = f_{\text{АЦП}} \left(K_e \sqrt{\frac{1}{T}} \int_0^T K_d U_{2m} \sin \omega_2 t \Delta f_{\text{КПИ}} \right) dt. \quad (4.21)$$

по (4.21) составим схему приемной части АСК (рис. 4.9).

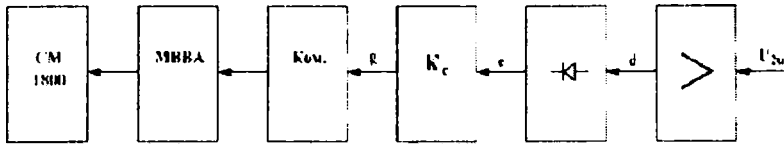


Рис. 4.9. Оптимальная структурная схема приемной части АСК.

Для оптимального АСК КПИ перечень решаемых задач сформулирован с учетом спецификации работы сетей КПИ энергосистем и особенностей структуры подразделений служб СДТУ и включает: контроль оконечных устройств ВЧ дальней многоканальной связи периферийных устройств и ЦУСа; отдельный контроль уровня остаточного затухания в прямых и обратных ветвях каналов ТЧ дальней связи; контроль уровня шума в каналах;

– ТЧ дальней связи; контроль рабочего состояния автоматизированных КПИ.

В состав АСК КПИ должны войти ряд периферийных устройств обеспечивающих стыковку и управление со стороны микро-ЭВМ процессором решения перечисленных задач. Полностью задача оптимального выбора необходимых типов периферийных устройств из имеющейся номенклатуры и их требуемого количества может быть решена только после разработки и вариантной оценки схем устройств стыковки и управления.

В этих условиях задача выбора состава периферийных устройств становится некорректной и для ее решения можно использовать один из эвристических методов.

Здесь оказались целесообразным применить стратегию движения от общего к частному в сочетании с эвристической методикой пошагового приближения к цели. Она заключается в поэтапной оценке возможности использования тех или иных типов стандартных модулей из номенклатуры выпускаемой промышленностью.

На первом этапе в результате просмотра всей имеющейся номенклатуры модулей ввода-вывода выявляется потенциальная возможность использования тех или иных типов модулей в разрабатываемых схемах стыковки и управления процессом измерения параметров контролируемой аппаратуры.

Такими модулями оказались: модуль ввода дискретных сигналов МВВД - 16; модуль ввода дискретных сигналов МВВД -8 (с фиксацией значений входных сигналов), модуль вывода дискретных сигналов МВД, (для контроля рабочего состояния оконечных устройств), модуль ввода аналоговых сигналов МВВА, модуль вывода аналоговых сигналов МВА, модуль вывода дискретных сигналов МВД, модуль компараторов уровня МКУ, (для раздельного измерения уровня остаточного затухания в прямых и обратных ветвях каналов), модуль компараторов уровня, модуль вывода дискретных сигналов МВД, (для измерения уровня шума), модуль вывода аналоговых сигналов МВА; модуль связи с модемом МСМ; модель ввода дискретных сигналов МВВД, (для проверки рабочего состояния автоматизированных каналов).

Следующий шаг – определение минимального необходимой номенклатуры модулей для каждого вида контроля.

На основании анализа входных характеристик и паспортных данных были отобраны следующие типы модулей: для контроля оконечных устройств - МВВД-16, МВД; для раздельного измерения уровня остаточного затухания - МВВА, МВД; для измерения уровня шума - МКУ, МВД; для проверки рабочего состояния автоматизированных каналов - МСМ, МВВА, МВД.

Теперь определим необходимое количество модулей по каждому виду контроля. Для этого воспользуемся следующими исходными данными: количественным и качественным составом аппаратуры связи, подлежащем контролю; характеристиками модулей ввода-вывода, которые должны быть использованы при разработке схем стыковки и управления.

Для каждого из предусмотренных видов контроля необходима разработка одной универсальной схемы стыковки и управления пригодной для подключения к любому из эксплуатируемых в сетях связи типов аппаратуры ВЧ дальней многоканальной связи.

Необходимо также учитывать принятый способ опроса датчиков рабочего состояния со стороны АСК КПИ. Здесь возможно в общем случае применение трех схем подключения согласующих и управляющих устройств к модулям микро-ЭВМ: параллельное, параллельно-последовательное, последовательное.

При параллельном способе подключения все каналы проверяются одновременно. Время проверки всех каналов по остаточному затуханию и частотным характеристикам минимально и определяется по формуле:

$$t = t' + nt'',$$

где t – время контроля всех каналов передачи информации, t' – время, затрачиваемое микро-ЭВМ СМ-1800. t'' – время контроля одного КПИ по остаточному затуханию с помощью измерительного устройства, n – общее число контролируемых каналов.

Однако одновременный контроль каналов в ВЧ аппаратуре сильно перегружает ее, возникает большие переходные и взаимные затухания. При этом точность измерения характеристик резко снижается, а передающая часть измерительного устройства сильно усложняется.

При параллельно-последовательном способе подключения каналы различных ВЧ аппаратур можно контролировать одновременно. Недостаток способа – сложность организации управления.

Следующий способ подключения согласующих и управляющих устройств к модулям микро-ЭВМ заключается в последовательном контроле каналов передачи информации. В технической реализации данный способ наиболее простой. Требуется в минимальных количествах. Время контроля КПИ определяется по формуле:

$$t = (t' + t'') \cdot n.$$

Значение величины t для $n = 300$ около 50 мин., что приемлемо для операторов - связистов.

Изложенные выше соображения, позволяют выбрать типы модулей вводавывода и сделать первую приближенную оценку их необходимого количества для разрабатываемого АСК КПИ.

В таблице 4.2 не отражены потребность в модулях для управления коммутационными устройствами. Она будет учтена при распределении модулей по отдельным комплексам, из которых предполагается составить АСК КПИ. Для этого необходимо рассмотреть вопрос о структуре АСК КПИ и его компоновке на основе имеющихся базовых или типовых микро-ЭВМ с учетом данных таблицы 4.2 и рекомендацией завода изготовителя. Схема и состав УВК АСК КПИ приведена на рис. 7.10.

Таблица 4.2.

Вид контроля	Кол-во контр. объект	Вид сигнала ввода-вывода	Потр. кол-во сигнал	Тип модуля	Потребн. кол модулей
Контроль оконченных устройств	128	дискр (вв)	128	МВД	8
Раздельный конт. ост. затухания	256	аналог (вв)	3*	МВВА	0.5*
		дискр.(в)	8*	МВД	1*
Контроль шума	256	аналог (вв)	256	МКУ	0.5*
		дискр.(в)		МВД	0,5*
Контроль автоматизированных	150	спец. (вв)	4*	МСМ	1*
		анал. (в)		МВВА	0.5*
КПИ (рабочего состояния)		анал. (в)	4*	МВА	1*
		дискр.(в)		8*	МВД

Примечания: *)-в расчете на контроль одного канала, вв - входные сигналы, в - выходные сигналы.

Микро-ЭВМ СМ-1803.09 допускает подключение через блоки расширения БР строго ограниченного количества модулей ввода-вывода.

Теперь необходимо решить вопрос о размещении модулей. Для этого имеет смысл еще раз обратиться к критериям, положенным в основу стратегии разработки АСК КПИ с их учетом провести соответствующий анализ и наметить порядок размещения модулей.

Здесь удобно воспользоваться принципом комбинаторики, изложенном в эвристическом методе Лейбница.

Применительно к рассматриваемому случаю он заключается в нахождении, анализе и выборе из ограниченного числа пригодных вариантов искомого технического решения в наилучшем виде удовлетворяющем условию получения максимальной – допустимой надежности функционирования АСК КПИ с учетом возможности применения резервирования аппаратных и программных средств. Последнее обстоятельство может быть принято определяющим при оценке приемлемости того или иного варианта.

Введем условия, которым необходимо следовать при оценке вариантов: для всех вариантов техническая реализация резервирования осуществляется с помощью стандартных устройств (модулей) связи связывающих два УВК и позволяющих, в случае необходимости, вести контроль объектов подключенных к одному из них, с помощью процессора и ОЗУ другого УВК; для всех рассматриваемых случаев сохраняется постоянное количество и состав модулей ввода-вывода, требуемый для обеспечения контроля запланированных объектов.

Как уже указывалось выше, надежность функционирования АСК КПИ, в основном, определяется двумя показателями: аппаратурной надежностью элементов используемого комплекса технических средств; надежностью программного обеспечения.

При прочих равных условиях можно считать, что надежность функционирования АСК КПИ будет тем выше, чем меньше количество ячеек памяти будет задействовано для обработки одного объекта контроля.

Объясняется это тем, что при общем ограниченном объеме памяти одного УВК минимизация удельного количества ячеек, необходимых для обработки одного объекта контроля, позволит выделить соответственно большее число ячеек в качестве резервных. Последнее дает возможность повысить общую надежность функционирования АСК.

Поэтому основными рабочими показателями приемлемости сравниваемых вариантов структуры УВКС можно считать: относительное число ячеек памяти, приходящиеся на один контролируемый объект (без учета резервных ячеек); число объектов, которые могут быть оставлены под контролем в случае выхода из строя или вывода на профилактику одного из УВК, входящего в УВКС

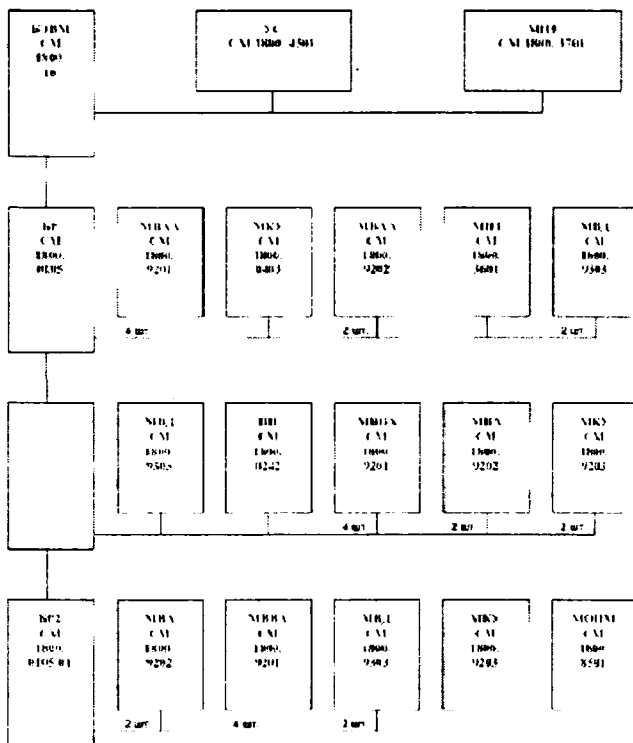


Рис. 4.10. Структурная схема УВКС.

Вариант I. Каждый из УВК комплектуется набором модулей ввода-вывода, рассчитанным на проведение полного комплекса контроля $0,25\%$ от общего числа объектов, входящих в АСК ($0,25A$, где A - общее число объектов контроля). Суммарный объем памяти, занимаемый программами, реализующими алгоритмы всех видов контроля, мало зависит от числа контролируемых объектов. Обозначим число ячеек занятых указанным объемом через Π . Число ячеек, отведенных для хранения адресов» прямо пропорционально числу контролируемых объектов A . По варианту I в каждом УВК должно быть выделено Π ячеек для хранения программ контроля и $0,25 A$ для хранения адресов. Отсюда необходимый объем памяти для УВКС по варианту $\sum \Pi_1 = 4\Pi + A$.

Условия резервирования по варианту I. Все объекты, подлежащие контролю разбиваются на две группы категорий №1 и №2. Категория №1 может включать до 50% от общего количества контролируемых объектов. Распределение объектов каждой категории по отдельным УВК принято равномерным (общее число объектов – 25%, категория №1 - 12,5%).

Вариант 2. Каждый УВК рассчитывается на выполнение только одного вида контроля, но он рассчитан на охват всех объектов, включенных в АСК. В этом случае УВКС будет представлять группу разнородных УВК. Общий необходимый объем ячеек памяти по УВКС, предназначенных для всего комплекса решения задач получается минимальным и составляет $\sum P_2 = P + A$.

Вариант 3. УВКС состоит из двух однотипных групп. В каждую группу включены два УВК (группа №1 - УВК №1, 2, группа №2 - УВК №3, 4). УВК, входящие в отдельную группу компануются набором модулей рассчитанными на решение полного комплекса задач, предусмотренных программой АСК, для 50% общего числа контролируемых объектов. Необходимый общий объем ячеек памяти УВКС для варианта 3 $\sum P_3 = 2P + A$.

Комплексное сравнение рассмотренных вариантов показывает, по удельному расходу ячеек памяти, допустимому объему резервирования объектов категории №1 и техническим возможностям перехода на их резервирование, вариант №3 является предпочтительным.

Несмотря на то, что СМ-1800, как управляющая ЭВМ, предназначена непосредственно для контроля и управление технологическими объектами, тем не менее в большинстве случаев она не может напрямую стыковаться с ними. Чтобы техническая и функциональная стыковка стала действительной, необходимы для этого специальные технические средства или устройства сопряжения. Для автоматизированной системы контроля каналов передачи информации (см. рис. 4.11) такими техническими средствами стали контрольно-измерительное устройство на частоте 800 Гц, содержащее передающую и приемные части, коммутатор, узел согласования и блок индикации занятости каналов.

Передающая часть контрольно-измерительного устройства в АСК КПИ вырабатывает сигналы U_{1v} и U_{1n} с целью посылки их в тракт передачи. Согласование выхода передатчика со входом контролируемого канала производится по сопротивлениям, т.е. $R_{вых. пер} = R_{вх. кан} = 600$ Ом.

Переключение выхода передатчика с одного канала на другое осуществляется с помощью релейного коммутатора и модулями вывода дискретных сигналов (МВД). Коммутатор состоит из дешифратора и релейных элементов, обеспечивающих гальваническую развязку КПИ между собой.

Узел согласования предназначен для преобразования измерительного сигнала $U_{из}$ частоты 800 Гц в постоянный сигнал, который удобен для "восприятия" микро-ЭВМ, т.е. он предназначен для согласования КПИ с микро ЭВМ-1800. Входное сопротивление УСОГ составляет не менее 20 кОм, нелинейность преобразования - не более 5%.

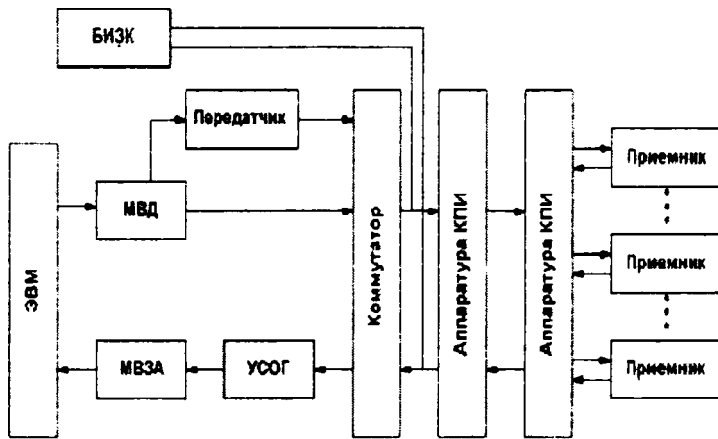


Рис. 4.11. Структурная схема АСК КПИ.

Помимо перечисленных узлов и устройств в АСК введен блок индикации занятости каналов (рис. 4.12). Он предназначен для формирования сигнала, регистрирующего занятости канала абонентами.

Динамическое сопряжение, диалог, микро ЭВМ-1800 с КПИ обеспечивается с помощью базовой резидентной системы реального времени.

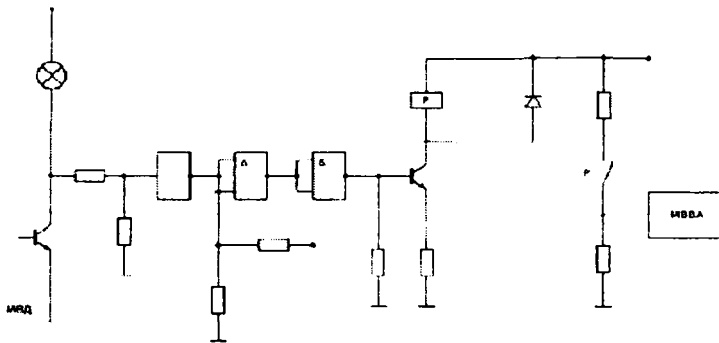


Рис. 4.12. Принципиальная схема блока индикации занятости канала.

4.4. Определение экономической эффективности автоматизированной системы контроля

На основании выбранного критерия оптимизации средств контроля и управления каналов передачи информации, учитывающего технические и экономические характеристики информационной системы энергосистемы можно вывести общую оптимизационную формулу. Следует отметить, что в формулу должны входить: стоимость технических средств, учитывающая количественные и качественные показатели информационного канала, а также стоимость ущерба от неидеальности средств контроля и управления.

Обозначим через E_0 – полезный эффект за все время функционирования (или приведенный к определенному интервала, например, к одному году), получаемый потребителем при использовании информационно-контролирующей системы с идеальными качественными показателями, структурой и алгоритмами (с нулевой стоимостью, бесконечной скоростью передачи и переработки информации и полным отсутствием ошибки в нем).

$E(\{S_i\})$ – полезный эффект от функционирования реальной информационной контролирующей системы с определенными значениями множества качественных показателей S_i ($i=1 \dots n$).

Отсюда следует, что чем меньше разность этих параметров, тем ближе к совершенству использованная контрольно-информационная система. Поэтому очевидно, что при эксплуатации необходимо стремиться к минимизации выражения,

$$\min [E_0 - E(\{S_i\}), (i=1 \dots n).$$

Для определения полезности эффекта от функционирования реальной информационно-контролирующей системы введем следующие обозначения:

$C(\{S_i\})$ – затраты на создание и эксплуатацию технических средств в энергосистеме;

$\bar{c}(\{S_i\})$ - стоимость потерь от неидеальности (ввиду наличия ошибки) средств контроля и управления; ошибки в каналах передачи возникают из-за неидеальности передатчика и приемника, наличия аддитивных и мультипликативных помех.

В этом случае реальный полезный эффект, получаемый от информационноконтролируемой системы представляется следующим соотношением

$$E(\{S_i\}) = E_0 - [c(\{S_i\}) + \bar{c}(\{S_i\})]$$

Таким образом, формула оптимизации приводится к следующему выражению:

$$\min [c(\{S_i\}) + \bar{c}(\{S_i\})]$$

С помощью различных реализации вариантов контрольно-управляющей системы, изменения качественных показателей можно свести значение этого выражения к минимуму.

Определение $C(\{S_i\})$, т.е. общей стоимости технических средств не представляет трудности. Это зависит от выбора вариантов вычислительного комплекса контроля каналов передачи информации энергосистемы т.е. от средств контроля, передачи информации и управления.

Годовой экономический эффект рассчитывается путем сопоставления приведенных затрат по базовой и новой технике.

$$\Delta = (z_1 - z_2) \cdot A \quad (4.22)$$

где Δ – годовой экономический эффект в у.е., z_1, z_2 – приведенные затраты на единицу выпускаемой продукции в у.е., A – годовой объем выпуска продукции в ед.

В нашем случае расчет строился не на единицу продукции, а на годовой объем, и формула (4.22) принимает вид:

$$\Xi = z_1 - z_2 \quad (4.23)$$

где z_1 и z_2 – приведенные затраты на годовой объем, в у.е.

Приведенные затраты при производстве программного продукта по новой технике вычисляются по формуле [63]:

$$\begin{aligned} z_1 &= C_1 + E_n K_1 \\ z_2 &= C_2 + E_n K_2 \end{aligned} \quad (4.24)$$

где C - удельные текущие затраты на производство продукта, у. е.
 K - капитальные удельные вложения, у.е. E_n - нормативный коэффициент эффективности капитальных вложений равный 0,15. Учитывая, что капитальные затраты до введения новой техники (АСК) равны 0, а после введения составят 67200 у.е. (стоимость одного контрольно-измерительного устройства берем 200 у.е. для 256 каналов $256 \times 200 = 51200$ у.е., стоимость СМ -1800 составляет 16000 у.е. то $K_2 = 51200 + 16000 = 67200$ у.е. то следует $K_1 = 0$, $K_2 = 67200$.

Текущие удельные затраты складываются из заработной платы, автоматизированных отчислений, затрат на текущий ремонт и т.д. Поскольку

$$c = a + v,$$

где a - затраты на зарплату, v - все остальные удельные текущие затраты (на амортизацию, текущий ремонт средств связи и пр.), то значения величин C до ввода АСК в эксплуатацию и после ввода будет определяться по формулам

$$\begin{aligned} C_1 &= a_1 + v_1, \\ C_2 &= a_2 + v, \\ v &= \text{const.} \end{aligned}$$

Определим a_1 и a_2 В среднем время проверки одного КПИ ручным методом составляет $t = 15$ мин. Время контроля для 256 каналов составляет $t' = 15 \times 256 = 3840$ мин. $60 = 64$ часа.

Количество операторов, нанятых контролем каналов на одном узле КПП, определяется как

$$N = \frac{t}{T}$$

$N = 64 \cdot 8 = 8$ чел., где T продолжительность рабочего времени оператора. На дальнем конце КПИ требуется такое же количество операторов, то $N' = 2N = 2 \times 8 = 16$ чел. На содержания 16 операторов в месяц $160 \times 16 = 2460$ у.е. /мес. Затраты на содержание 16 операторов составят за год $2460 \times 12 = 29520$ у.е. / год. Вычисляем C_1 ,

$$C_1 = 29520 + в.$$

После ввода АСК в эксплуатацию расходы на содержание одного оператора обслуживающего АСК, составят за год:

$$C_2 = 160 \times 12 + в = 1920 + в.$$

Годовой экономический эффект составит:

$$\begin{aligned} \text{Э} &= C_1 + E_n K_1 - (C_2 + E_n K_2) = 29520 + в - 1920 - в - 0.15 \times 67200 = \\ &= 17520 \text{ у.е. / год} . \end{aligned}$$

Годовой экономический эффект при одноразовой проверка каналов составит 17520 у.е. / год. При трех разовой проверке составит:

$$\text{Э} = 17520 \times 3 = 52.560 \text{ у.е. / год.}$$

Отсюда видно, что чем чаще используется АСК, тем эффективность ее возрастает. Эффект достигается за счет того, что он освобождает от ручного контроля 16 операторов, обслуживающих измерения параметров 256 КПИ в течение 8 часов. На второй год эксплуатации АСК эффект ее повышается, т.к. затраты на приобретение управляющего вычислительного комплекса на базе микро или ПЭВМ и на изготовление контрольно-измерительного устройства не требуются.

ВЫВОДЫ

Предложен подход построения автоматизированной системы контроля, при котором канал передачи информации контролируется не телемеханикой, а контролируют сами себя.

Разработанный формализованный метод позволяет решить задачу синтеза АСК КПИ в виде таблиц соответствия математических операций стандартным операторным схемам, что значительно облегчает решение задач синтеза устройств АСК КПИ.

Разработан алгоритм работы АСК КПИ на языке математической логики, позволяющий формализованно проанализировать работу и выбрать оптимальную структуру АСК КПИ.

Разработана и внедрена АСК КПИ, в распределенной энергосистеме Узбекистана учетом возможности последующего включения в состав многоуровневой (интегральной) АСУ энергосистемы в качестве нижнего уровня последней.

ЗАКЛЮЧЕНИЕ

На основе обобщения известных работ и их развития решается одна из необходимых проблем контроля КПИ распределенных систем путём разработки комплекса новых методов, моделей и синтеза устройств на базе алгебраического подхода с символьной обработкой информации.

Решение этой проблемы позволяет повысить оперативность и эффективность управления звеньями распределённых систем с учётом их технико-экономических показателей, что необходимо при построении и распределении технических средств АСК КПИ.

Основные результаты работы заключаются в следующем:

Анализ энергетических каналов передачи информации энергосистем позволил выделить ряд проблем их развития и контроля его работы.

На основе обследования ряда предприятий энергетических сетей определены объём и состав информации, циркулирующей между ие-

рархическими уровнями энергосистем, позволяющие правильно выбрать структуру систем контроля КПИ.

Показано, что основными требованиями к каналам передачи распределенных систем являются обеспечение соответствия реальных характеристик канала нормативным по остаточному затуханию и групповому времени запаздывания, по допустимому соотношению с/шум и с/помеха и др.

На основе приведенного анализа существующих методик и инструкции по контролю КПИ разработаны математические модели по суммарному, разделному и по участковому измерению остаточного затухания, а также модели измерения шумов и помех, позволяющие осуществить формализованный синтез устройств контроля каналов с максимальным использованием средств стандартного оборудования, входящего в состав контролируемого основных характеристик КПИ.

Разработана методика достоверизации информации.

Разработаны алгебраические модели приемной и передающей части контрольно-измерительных устройств, позволяющая выбрать оптимальную структуру АСК КПИ.

Осуществлен формализованный синтез алгебраического устройства разделного измерения остаточного затухания, который отличается от существующих устройств быстродействием, надежностью, точностью измерения.

Показано, что алгебраическое устройство разделного измерения остаточного затухания может быть использован в АСУ энергосистем. Новизна алгебраического устройства защищена авторским свидетельством.

Разработан алгоритм работы АСК КПИ на языке математической логики, позволяющий формализованно анализировать работу и выбрать структуру АСК КПИ.

Разработана и внедрена АСК КПИ в распределённой энергосистеме Узбекистана с учётом возможности последующего включения в состав многоуровневого (интегрального) АСУ в качестве нижнего уровня.

Разработана оптимизационная формула контроля и управления канала передачи распределенных систем.

Определена экономическая эффективность от внедрения АСК КПИ.

СПИСОК ИСПОЛЬЗОВАННОЙ ЛИТЕРАТУРЫ

1. Абдуазизов А.А., Айнакулов Э. Б., Лифан М. Начала логического векторного анализа. Сб. науч.тр. ТЭИС. Радиотехнические системы и устройства. Часть-1. – Ташкент. 1995. – с 80-85.

2. Абдуазизов А.А., Эргашев Б.Б., Айнакулов Э.Б. Об алгоритме работы адаптивной системы сотовой радиосвязи. Тез. докладов Международной конференции “Математическое моделирование и вычислительный эксперимент” – Ташкент, 1994. – с.47.

3. Абдукаюмов Г.Х., Айнакулов Э.Б., Пак Г.И. и др. Исследование многократного отражения рентгеновских лучей монокристаллическими пластинками кремния. Тез. докладов IV республиканской школы молодых физиков. – Ташкент, 1981. – с.301.

4. Абуталиев Ф.Б., Айнакулов Э.Б., Ли-фан М. и др. Начала алгебры векторной логики. – Ташкент:ГФТН ГКНТ Руз. -№337.-1992. –4с.

5. Абуталиев Ф.Б., Айнакулов Э.Б., Ли-фан М. и др. О логико-математическом моделировании вычислительных алгоритмов // Тез. докладов четвертой Международной НТК. “Системный анализ, моделирование и управление сложными процессами и объектами” (системный анализ -1994г.) - Ташкент – 1994. –с. 65.

6. Ищенко О.М., Айнакулов Э.Б. “Using internet technologies in business” International science and practical conference proceedings technique and technology of distand education. – Ташкент, 2002, -с 51-52.

7. Aynakulov E.B. Principles of organization of cognizing devices. Second World Conference of Intelligent Systems for Industrial Automation. – Tashkent, Uzbekistan, 2002.

8. Aynakulov E.B. Principles of organization of Solving Machines. Second World Conference of Intelligent Systems for Industrial Automation. – Tashkent, Uzbekistan, 2002, p.19-26.

9. Айнакулов Э.Б., Ли-фан М. Организация решающих машин. Радиотехнические системы и устройства. Сборник научных трудов профессорско-преподавательского состава, научных сотрудников и аспирантов, часть 6, – Ташкент, 2001.-с. 111-115.

10. Айнакулов Э.Б., Ли-фан М. Организация решающих машин. Радио-технические системы и устройства. Сборник научных трудов профессорско-преподавательского состава, научных сотрудников и аспирантов, часть 2, – Ташкент, 2001. с. 116-119.

11. Кривопишин В. А., Айнакулов Э.Б., Тарасенко Ю. В. Транкинговые радиосети на железных дорогах Узбекистана. Радиотехнические системы и устройства. Сборник научных трудов профессорско-преподавательского состава, научных сотрудников и аспирантов, часть 6, Ташкент-2001. - с. 120-126.

12. Ли-Фан М., Айнакулов Э.Б. Способ обеззараживания воды. Предварительный патент. IDP 04888. Расмий ахборот номи, № 5, 2001. – с.70.

13. Aynakulov E. B. Algebra of vector logic. First International Conference on Soft Computing with Words in System Analysis, Decision and Control. Antalya, Turkey, 2001, p.343-346.

14. Айнакулов Э.Б., Ли-Фан М. Электромагнитная обработка воды, цивилизация, экология, инсон // Илмий-амалий конференция, ТЭАИ. – Ташкент, 1999. с. 169-170.

15. Айнакулов Э.Б., Ли-Фан М., Мамбетов Н. М. Векторная логика как формализованный аппарат синтеза устройств распознавания решающих структур //Третья международная научно-практическая конференция “Системный анализ, моделирование и управление сложными процессами и объектами на базе ЭВМ” (системный анализ-93) - Ташкент: тип. ТашГТУ, 1993.с. 42-43.

16. Айнакулов Э.Б., Кириленко А. В., Ли-Фан М. Халикулов С.И. Построение аналитических микропроцессоров для специализированных систем обработки информации. – Ташкент. ГФНТИ №338, 1992, с-4.

17. Айнакулов Э.Б., Кравченко Л. Р., Ниварова Н. Р., Третьякова В. С. Частное решение задачи автоматизированной системы контроля остаточного затухания. Сб. Методы и средства повышения надежности электрических систем, “Фан”, 1983, -с.3-5.

18. Айнакулов Э.Б., Пайзиев Э. П., Ли-Фан М. Метод диагностирования состояния объектов сети связи на основе векторной логики. Тез. докл. Респ. конференции Радиотехника ва алоқа илмий-техник жамияти. Тошкент электротехника алоқа институти. Уз.Р. ФА “Кибернетик” ИИБ. “Республиканинг алоқа тармоғи ва тизимларини рақамлаштириш” Илмий-техникавий конференция. – Тошкент, 1994, с. 97-98.

19. Айнакулов Э.Б., Пайзиев Э. П., Ли-Фан М. Синтез устройства измерения остаточного затухания каналов связи энергосистем. ВИНТИ. Деп. №846-В90. – М.: 1990, с-18.

20. Айнакулов Э.Б., Ли-Фан М., Халикулов С.И., Розовский Р.А. Принцип построения решающих машин. – Ташкент, ГФНТИ, №6. 1994, с-4.

21. Айнакулов Э.Б., Ищенко О. М. Разработка и внедрение прикладных программных решений электронного бизнеса. Четвертая Международная научно-техническая конференция студентов, аспирантов и молодых специалистов стран СНГ “Техника и технология связи”, 16-19 сентября 2002г. г. Алматы. С. 413-416.

22. Айнакулов Э.Б. Принципы построения познающих структур. 3-я МНТК студентов, аспирантов и молодых специалистов стран СНГ “Техника и технология связи” 11-13 сентября. Одесса. Украина, 2001, с.285-296.

23. Айнакулов Э.Б., Ищенко О. М., Халиков А. А., Кривописин В. А. Использование Public Key infrastructure в системе безопасности предприятия. Вторая Международная научно-практическая конференция “Транспорт Евразии: взгляд в XXI век” 16-17 октября 2002 г. Алматы. 113-136-стр.

24. Айнакулов Э.Б., Векторная алгебра. Вторая Международная научно-практическая конференция “Транспорт Евразии: взгляд в XXI век” 16-17 октября 2002 г. Алматы. с.164-167.

25. Бунин Д. А., Хейн Д. Ш. –М.: Аппаратура транспортной проводной связи, Справочник. М.: Транспорт. 1981. с-228.

26. Aynakulov E. B. Principles of Synthesis of Algebraic Structures. Fifth International Conference on Application of Fuzzy System and Soft Computing ICAFS-2002. Milan, Italy. p.203-206.

27. Айнакулов Э. Б. Перспективные направления развития ЭВМ ОСИ и их анализ. Известия ВУЗов, технические науки, №4, 2002, 25-28-с.

28. Алексеев В.Н., Коновалов А.М., Колосов В. Г и др. Микро-процессорные средства производственных систем. Л.: Машиностроение, 1988. 287с.

29. Артибилов М. А., Андрущенко А. Ю., Туинов А. П. Автоматическая система проверки каналов. Электрическая станция, № 7, Энергоатомиздат. 1982, с.66-67.

30. Разыков Р. С., Ли-Фан М., Айнакулов Э.Б. Устройство для измерения остаточного затухания канала связи. А.с. 1628209, 15.09.91 БИ №6.

31. Айнакулов Э.Б., Ищенко О. М. Воздействие инициатив электронной экономики на бизнес – переход от электронного бизнеса к электронному предприятию. Известия ВУЗов, технические науки, №2-3, 2003. с.78-80с.

32. Айнакулов Э. Б. Методы построения автоматизированной системы контроля каналов связи Узбекской энергосистемы. Сб. “Контроль и управление работой электрических сетей” – Ташкент “Фан” 1990, -с. 88-89.

33. Aynakulov E. B., Li-fan M. Principles of Synthesis of solving algebraic structures. World Conference of Intelligent Systems for Industrial Automation. WCIS 2000. September 14-16, 2000. Tashkent, Ubekistan, p. 121-124.

34. Айнакулов Э. Б. Методы контроля каналов передачи информации при оперативном управлении распределительными системами. Проблемы информатики и энергетики. Ташкент, изд. "Фан" АН Руз № 3-4, 1992, с. 53-58.

35. Айнакулов Э. Б., Чжень Р. М., Ли-Фан М., Халикулов С. И. Математические модели распознавания символов. Тез. докл. Четвертая Международная НТК. "Системный анализ, моделирование и управление сложными процессами и объектами" (Системный анализ-94) Ташкент, 1994, с. 66-67.

36. Айнакулов Э.Б., Кохно Е. С., Ли-Фан М. Элементы векторного анализа в логіці. // Збірник наукових прац. Теорія та моделі пристроїв вимірювальної перетворювальної техніки. Академія наук України, Інститут електродинаміки. Київ, 1993, с. 73-78.

37. Айнакулов Э. Б. Метод формализованного синтеза структуры автоматизированной системы контроля каналов передачи информации. Вопросы кибернетики. Вып. 115, Ташкент, 1997.С. 106-114.

38. Айнакулов Э. Б., Ли-Фан М. Новейшая алгебра (Учебное пособие). – Ташкент, ГФНТИ ГКНТ Руз. №149, 1995, 24с.

39. Айнакулов Э. Б. Методы построения самоорганизующихся структур сетей связи. РНТК «Современные системы телекоммуникации и обработки информации и их применение» Ташкент, 1997, с. 36.

40. Айнакулов Э. Б., Журавлев С.Г., Ли-Фан М. Халикулов С.И. Законы и алгебра метафизического развития. ГФНТИ Ташкент, 1994, с. 14.

41. Бекмуратов Т.Ф., Журавлев С.Г., Ли-Фан М., Айнакулов Э.Б. Матричные аналитические вычислительные структуры. Проблемы информатики и энергетики, №2-Ташкент, «Фан» АН Руз, 1993, с3-5.

42. Бекмуратов Т.Ф., Ли-Фан М., Айнакулов Э.Б., Халиков А.А. Алгебраические и аналитические вычислительные структуры. Проблемы информатики и энергетики, №2-Ташкент, Фан АН Руз, 1994, с. 3-8.

43. Айнакулов Э. Б. Методы повышения надежности каналов информации систем управления в энергетике. Материалы I Всесоюзной научно-технической конференции «Проблемы комплексной автоматизации электроэнергетических систем на основе микропроцессорной техники». Кн.Ш. Датчики и каналы информации на базе микропроцессорной техники. Киев, 1990, с.30-33.

44. Айнакулов Э. Б. Математические модели преобразования сигналов в АСУ энергосистем. Респ. научно-техническая конференция «Проблемы и опыт внедрения автоматизированных систем управления в энергетике на основе микропроцессорной техники». Ташкент, 1991, с.18-19.

45. Айнакулов Э. Б. Методы и модели построения АСУ нижнего уровня энергосистем. Респ. науч.конф. ученых и специалистов по проблеме «Приборы и средства автоматизации для научных исследований и народного хозяйства республики». Ташкент, 1991, с.42-43.

46. Айнакулов Э. Б. Логико-математический аппарат формализованного синтеза алгебраических вычислительных структур. XV Международная научная конференция «Математические методы в технике и технологиях». ММТТ-15. г.Тамбов. 2002. с.99-100.

47. Айнакулов Э. Б., Ирисбаев К.Н. Начала аналитической философии природы. Цивилизация. Экология. Инсон. Илмий-амалий конференция материаллари. Ташкент, 2002. с.168-169.

48. Айнакулов Э.Б., Ли-Фан М. Конструктивная теория синтеза алгебраических решающих вычислительных структур. Ташкент, 2001. 174с.

49. Абраменко Б.С., Немудрук Л.Н., Силин Д.С. Устройство для измерения остаточного затухания в занятых телефонных каналах. А.с. 801273. Опуб. 30.01.81.БИ №4.

50. Оберманис Б.А., Красавцев Г.И., Глушков Ф.И., Потлов Г.И. Устройство для измерения затухания в каналах связи. А.с. 896772. Опуб. 07.01.82.БИ №1.

51. Овсянников А.С. Автоматический контроль канала тональной частоты по остаточному затуханию. М.: Информсвязь. ИНТИ, №91, 1981.

52. Патент 1461912 (Великобритания). Передача сигналов сигнализации по ЛЭП. Raven Peter Transis. Опубликовано 19.01.77.

53. Патент 4294473 (США). Сеймур У Последовательный контроль канала связи как в прямом, так и в обратном направлениях по шлейфу. Опубликовано 29.09.81.

54. Патент 2358272(ФРГ). Полнер П. Б. Устройство для образования шлейфа в необслуживаемом регенерационном пункте. Опубликовано 23.05.86.

55. Патент 6532813 (Япония). Катасира Т. Контроль за допустимым уровнем шума и остаточного затухания в тракте передачи, пересчет и сравнение данных с заданным интегральным критерием. Опубликовано 22.12.81.

56. Соловьев Н. Н. Измерительная техника в проводной связи. Часть третья. Измерение параметров, характеризующих искажения сигналов связи. М.:Связь, 1971.304с.

57. Сушкевич И. И. Устройство для контроля каналов связи. А. с. 886267. Опубликовано 30.11.81. Б. И. №44.

58. Азанов Г И. Автоматизированная система информационного обеспечения ГТС. Вестн. связи. 1990, №7, с. 35-37.

59. Белов О. Г Проблемы автоматизации технической эксплуатации трактов магистральной первичной сети. Электросвязь, №2, 1984, с.2-4.

60. Абраменко Б. С., Немудрук Л. М., Домокур А. И., Горичков В. П. Устройство для измерения остаточного затухания в занятых телефонных каналах А. с. 656226. Опубл. 05.04.79 БИ №13.

61. Абраменко Б. С., Дедиков Е. М., Немудрук Л. Н., Чужин В.В. Устройство для измерения остаточного затухания в занятых телефонных каналах. А.с. 690637. Опубл. 05.10.79. БИ №37.

62. Гурун О. И., Мельнова Н. Ф., Рыжова Л. П. Направления автоматизации измерений каналов и трактов магистральной первичной связи. Электросвязь, №2, 1984, с.7-10.

63. Забегалов В. А., Орнов В. Г., Семенов В. А. Автоматизированные системы диспетчерского управления в энергосистемах. М.: Энергоатомиздат, 1984. с.264.
64. Кошман В. И. О передаче сигналов по распределительным сет-ям. Автоматизация и релейная защита систем. Сб. научных трудов. Киев: Наукова думка, 1977, с. 36-41.
65. Малькис И. С. Связь на магистральных трубопроводах. М.: Недра, 1983, с.193.
66. Проблемы, методы, опыт создания АСУ связью. Тез. Докладов. НТК, М.: ЛЭИС.1989, 165 с.
67. Волков В. М., Новиков В. А., Пономарев А. А. Проводная связь на железнодорожном транспорте. М.: Транспорт, 1975, с. 344.
68. Новиков П. С., Элементы математической логики. М.: Наука, 1973, с. 400.
69. Митюшкин К. Г. Телемеханика в энергосистемах. М. Энергия, 1975, 352с.
70. В. Луков. Крупный контракт по кредитной линии. Газета «Темігуо'1-chi» №12 (5627) 22.03.2007, с. 1.
71. Айнакулов Э.Б. Синтез алгебраических структур и систем. Журнал «Проблемы информатики и энергетики». №1, 2005, с. 68-73.
72. Айнакулов Э.Б. Кодирование алгебраических величин в алгебраических устройствах. Журнал «Проблемы информатики и энергетики». №2, 2005, с. 88-91
73. Айнакулов Э.Б. Синтез устройств диагностики каналов передачи данных. Вестник Таш ГТУ, №3, 2004, с.31-34.
74. Айнакулов Э.Б. Принципы и методы синтеза аналитических вычислительных устройств. Вестник Таш ГТУ, №4, 2004,с.39-42.
75. Айнакулов Э.Б. Аппаратные средства символьной обработки информации. Вестник Таш ГТУ, №1, 2006, с. 25-27.
76. Айнакулов Э.Б. Анализ программных средств ОСИ в решениях задач,относящихся к искусственным интеллектам Вестник. Таш ГТУ, №2, 2006,с. 26-28.

77. Айнакулов Э.Б. Метод формализованного синтеза структуры автоматизированной системы диагностики каналов передачи данных. Известия ВУЗов: Серия «Технические науки» №1.2. 2005, с. 22-25.

78. Айнакулов Э.Б. Контроль качества в сети телекоммуникации. Вестник ТашИИТа, №3,4. 2006, с. 132–136.

79. Айнакулов Э.Б., Ли-фан М. Способ обеззараживания воды. IAP 02841. Патент UZ. Ихтиролар. Расмий ахборотнома. №5, 2005, 31.10.2005. с. 62-63.

80. Aynakulov E.B. Perspective directions of developments of the computers with Symbolic Information Processing (SIP) and their analysis. WCIS 2004. October 11-12,2004. Tashkent, Uzbekistan. P. 21-24.

81. Айнакулов Э.Б. Логико-математический аппарат формализованного синтеза алгебро-аналитического устройства для диагностики каналов передачи данных. МНК 25-27 сентября 2004г. Ташкент, Узбекистан, с.387-389.

82. Айнакулов Э.Б. Метод диагностирования состояния объектов сети передачи данных на основе векторной логики. Труды МНК, сентябрь, 2004. Ростов-на-Дону. С. 68-69

83. Айнакулов Э.Б. Анализ программных средств обработки символьной информации методами искусственного интеллекта. Республиканская НТК 6-7 декабря 2005 года. Ташкент. С. 593-597.

84. Айнакулов Э.Б. Калькуляторы фирмы CASIO. Республиканская НТК 6-7 декабря 2005 года. Ташкент. С. 604-605.

85. Айнакулов Э.Б. Генератор импульсов, как вторичный источник питания. Республиканская НТК 6-7 декабря 2005 года. Ташкент. С. 380-383.

86. Айнакулов Э.Б., Халиков А.А., Колесников И.К., Кривопишин В.А. Очистка и обеззараживания воды импульсным электромагнитным полем. Республиканская НТК 6-7 декабря 2005 года. Ташкент. С. 388-392.

87. Айнакулов Э.Б., Айнакулова Т.С. Анализ программно-языковых средств символьной обработки информации. «Узбекистон темир йуллари», ДАТК. ТТЙМИ. Илмий-услугий конференция материаллари, 18-19 апрель 2006й. Тошкент 2006. С. 62.

88. Khalikov A.A., Aynakulov E.B., Kolesnikov I.K., Krivopishin A.V., Aynakulova T.S., Utabaev B. S. The mathematical apparatus of the formalized synthesis of algebraic devices. Tashkent, Uzbekistan, November 21–22, WCIS 2006, p. 80–84.

89. Халиков А.А., Колесников И.К., Айнакулов Э.Б. Об одном методе технической диагностики на железнодорожном транспорте. Всероссийская научная конференция Инновационные технологии в управлении, образовании, промышленности, «АСТИНТЕХ–2007» 18–20 апреля 2007 г. Астрахань.

90. Халиков А.А., Колесников И.К., А.А. Нормухамедов, Айнакулов Э.Б. Электромагнитная технология очистки и обеззараживания воды. Всероссийская научная конференция Инновационные технологии в управлении, образовании, промышленности «АСТИНТЕХ–2007» 18–20 апреля 2007 г. Астрахань.

91. Халиков А.А., Колесников И.К., Айнакулов Э.Б. Синтез интерполятора функции. Всероссийская научная конференция Инновационные технологии в управлении, образовании, промышленности «АСТИНТЕХ–2007» 18–20 апреля 2007 г. Астрахань.

92. Чупраков А.А., Усманова А.А., Айнакулов Э.Б. Измерительный стенд для контроля каналов автоматики, телемеханики и связи. Республиканская межвузовская научная конференция студентов бакалавриата и магистратуры. 10–12 апреля 2007 г. Ташкент: ТашИИТ. 2007.

93. Халиков А.А., Колесников И.К., Кривописин В.А., Айнакулов Э.Б. Универсальный способ обеззараживания, обессоливания и нагревания воды. VII Международная научно-практическая конференция «Проблемы энергосбережения и экологии в промышленном и жилищно-коммунальном комплексах» МК–18-56. 14 апреля 2006 г. Пенза. Пензенский Государственный университет архитектуры и строительства.

94. Халиков А.А., Айнакулов Э.Б. Многоканальная связь. Узбекистон Республикаси ДАТК “Узбекистон темир йуллари” Тошкент темир йул муҳандислари институти. Тошкент-2006. 337-бет.

95. Халиков А.А., Колесников И.К., Айнакулов Э.Б. Методическое указания к лабораторным работам по метрологии и специальные измерения. Узбекистон Республикаси ДАТК “Узбекистон темир йуллари” Тошкент темир йул муҳандислари институти. Тошкент-2006. 60-бет.

96. Халиков А.А., Колесников И.К., Айнакулов Э.Б. Упражнения и задачи по метрологии и специальные измерения. Узбекистон Республикаси ДАТК “Узбекистон темир йуллари” Тошкент темир йул муҳандислари институти. Тошкент-2006. 200-бет.

97. Kolesnikov I.K., Aynakulov E.B., Halikov A.A. Metrologiya va maxsus o'Ichov. Laboratoriya ishlarini bajarish bo'yicha uslubiy ko'rsatma Toshkent, 2006 y. 75-b.

СОДЕРЖАНИЕ

ВВЕДЕНИЕ	3
1. АНАЛИЗ СОСТОЯНИЯ, ПРОБЛЕМЫ КОНТРОЛЯ КАНАЛОВ ПЕРЕДАЧИ ИНФОРМАЦИИ РАСПРЕДЕЛЁННЫХ СИСТЕМ	
1.1. Общая характеристика объёма и состава информации для управления распределенными системами.....	6
1.2. Анализ существующих систем передачи информации между иерархическими уровнями распределенных систем....	24
1.3. Определение основных требований к системам передачи информации и анализ методов контроля параметров, каналов передачи информации.....	27
1.4. Определение и анализ параметров каналов передачи информации.....	40
ВЫВОДЫ	49
2. РАЗРАБОТКА МЕТОДОВ И МОДЕЛЕЙ КОНТРОЛЯ КАНАЛОВ ПЕРЕДАЧИ ИНФОРМАЦИИ ПРИ ОПЕРАТИВНОМ УПРАВЛЕНИИ РАСПРЕДЕЛЁННЫМИ СИСТЕМАМИ	
2.1. Разработка математических моделей и методов контроля каналов передачи информации.....	51
2.2. Разработка методов достоверизации информации, передаваемой через КПИ.....	55
2.3. Разработка метода расчета разветвленных групповых цепей в распределенных системах с целью последующего их контроля.....	60
2.4. Методы расчета условий прохождения различных сигналов в разветвленных цепях.....	64
ВЫВОДЫ	76

3. СИНТЕЗ СИСТЕМ КОНТРОЛЯ КАНАЛОВ ПЕРЕДАЧИ ИНФОРМАЦИИ В РАСПРЕДЕЛЁННЫХ СИСТЕМАХ

- 3.1. Синтез передатчика суммарного измерения остаточного затухания.....77
 - 3.2. Синтез приемника суммарного измерения остаточного затухания.....85
 - 3.3. Синтез устройства раздельного измерения остаточного затухания.....90
- ВЫВОДЫ**.....98

4. АВТОМАТИЗИРОВАННАЯ СИСТЕМА КОНТРОЛЯ ПЕРЕДАЧИ ИНФОРМАЦИИ, ЭНЕРГОСИСТЕМ

- 4.1. Анализ работы существующей структуры АСК КПИ....102
- 4.2. Разработка метода формализованного синтеза структуры АСК КПИ.....103
- 4.3. Разработка алгоритма работы и оптимальной структуры АСК КПИ.....112
- 4.4. Определение экономической эффективности внедрения АСК КПИ.....125

- ВЫВОДЫ**.....129
- ЗАКЛЮЧЕНИЕ**.....129
- СПИСОК ИСПОЛЬЗОВАННОЙ ЛИТЕРАТУРЫ**.....131

АЙНАКУЛОВ ЭРМУХАММАД БЕКТАЕВИЧ

МЕТОДЫ КОНТРОЛЯ КАНАЛОВ ПЕРЕДАЧИ ИНФОРМАЦИИ

Ташкент—Изд-во «АЛОҚАШІ»—2007

Редактор: М. Миркамилов

Тех. редактор: А. Мойдинов

Корректор: К. Аvezбаев

Компьютерная вёрстка: Ш. Миркасимова

Разрешено в печать 20.06.07. Формат 60x84¹/₁₆.

Гарнитура «Times Uz». Печать офсетная.

Усл. печ. л 10,0. Издат. печ. л. 9,0. Тираж 1000.

Заказ № 6

Отпечатано в типографии

«Алоқаші матбаа марказі».

700000, г. Ташкент, ул. А.Тимура, 108.