

A.A.TOLAMETOV

SPORT INSHOOTLARI



SPORT INSHOOTLARI

**O‘ZBEKISTON RESPUBLIKASI
TURIZM VA SPORT VAZIRLIGI**

**JISMONIY TARBIYA VA SPORT BO‘YICHA
MUTAXASSISLARINI QAYTA TAYYORLASH VA
MALAKASINI OSHIRISH INSTITUTINI**

A.A.TOLAMETOV

SPORT INSHOOTLARI

Jismoniy tarbiya va sport yo‘nalishidagi ta’lim faoliyatini takomillashtirish bo‘yicha O‘zbekiston Respublikasi Jismoniy tarbiya va sport vazirligi huzuridagi muvofiqlashtiruvchi kengash tomonidan “Sport ta’limi muassasalari maxsus fani o‘qituvchisi” yo‘nalishi bo‘yicha ixtisoslashtirilgan olimpiya zahiralari maktab -internati hamda olimpiya va milliy sport turlari bo‘yicha davlat ixtisoslashtirilgan maktab-internati maxsus fan o‘qituvchilari malakasini oshirish kursi tinglovchilari uchun o‘quv qo‘llanma sifatida tavsiya etilgan.

**“UMID DESIGN”
TOSHKENT – 2021**

UO'K 796.02(075)
KBK 75.48ya73
T 63

Tolametov, A.A.

Sport inshootlari [Matn]: o'quv qo'llanma / A.A. Tolametov .-Toshkent: "Umid Design", 2021. - 212 b.

ISBN 978-9943-7416-9-0

Jismoniy tarbiya va sport sohasidagi murabbiylar, pedagoglar va sport mutaxassislar uchun ishlab chiqilgan ushbu o'quv qo'llanmada qadimgi dunyo, o'rta asr va yangi davr sport inshootlari haqida qisqacha tarixiy ma'lumot, sport inshootlari tasnifi, sport inshootlari nazariyasi, sport inshootlarini shakli va o'lchamlari, ularni shakllanishi hamda texnologik chizmalari, shahar va qishloqlarda sport inshootlari tarmoqlari, sport inshootlarini rejalashtirish, foydalanishni tashkil etish hamda sport maydonlari konstruksiyasi va materiallarini, umum ta'lim maktablarida sport inshootlari va maydonlari tasnifi, bolalar sport maydonlari tarkibi haqidagi so'z yuritiladi. O'quv qo'llanmada bayon etilgan mavzularni o'zlashtirishning qulayligini ta'minlash maqsadida zarur deb topilgan rasm, diagramma, chizma va jadvallar bilan boyitilgan.

Taqrizchilar:

KERIMOV F.A. - pedagogika fanlari doktori, professori

AXMATOV M.S. - pedagogika fanlari nomzodi, dotsent

Mazkur o'quv qo'llanma Jismoniy tarbiya va sport yo'nalishidagi ta'lim faoliyatini takomillashtirish bo'yicha O'zbekiston Respublikasi Jismoniy tarbiya va sport vazirligi huzuridagi muvofiqlashtiruvchi kengash majlisida muhokama qilingan va chop etishga ruxsat berilgan (2020-yil 1-iyundagi 1-sonli bayonnoma).

UO'K 796.02(075)
KBK 75.48ya73
T 63

ISBN 978-9943-7416-9-0

© A.A.Tolametov, 2021
© «UMID DESIGN» nashriyoti, 2021

KIRISH

O‘zbekiston Respublikasini rivojlantirishning beshta ustuvor yo‘nalishi bo‘yicha Harakatlar strategiyasiga muvofiq, respublikamizda 2017-2021 yillarda jismoniy tarbiya va sportni har tomonlama qo‘llab-quvvatlash va rivojlantirish, sport turlarini yanada ommalashtirish, sport bilan shug‘ullanish uchun qulay shart-sharoitlar yaratishga qaratilgan kompleks chora-tadbirlar amalga oshirilmoqda.

Zamonaviy jismoniy tarbiya harakati - bu millionlar ishtirok etuvchi chinakam ommaviy harakatdir. O‘zbekistonda 2020 yilgacha bo‘lgan davrda jismoniy tarbiya va sportni rivojlantirish strategiyasi aholining barcha qatlamlarini erta bolalik davridan boshlab jismoniy tarbiya va sport mashg‘ulotlari bilan shug‘ullanishni joriy qilishga yo‘naltirilgan va shu tufayli, aholini jismoniy jihatdan faol vujudga bo‘lishiga imkoniyat yaratilmoqda. Bu borada, ommaviy sportni rivojlantirish bo‘yicha tub choralar amalga oshirilmoqda. Ushbu muhim vazifalarni amalga oshirish maqsadida mamlakatimizdagi mavjud sport ob‘ektlari talab darajasiga keltirilmoqda, yangi sport inshootlari bevosita aholini yashash joylariga joylarda barpo qilinmoqda. Bu omillar jismoniy tarbiya va sport bilan shug‘ullanuvchi aholi sonini sezilarli darajada oshiradi.

Zamonaviy sport inshootlarini bunyod etilishi O‘zbekiston Respublikasida yirik xalqaro musobaqalarni o‘tkazish imkoniyatini bermoqda.

Sport inshootlari jismoniy tarbiyaning moddiy-texnik asosi hisoblanadi. Ular maxsus qurilgan inshootlar bo‘lib, barcha sport turlaridan jismoniy tarbiya mashg‘ulotlari o‘tkazishga mo‘ljallangan.

«Sport inshootlari» fani sport pedagogikasi bosqichining bir qismi hisoblanadi. Bu bosqichda ilm o‘rganish uchun sport gigienasi, biomexanika, pedagogika, jismoniy tarbiya nazariyasi va uslubiyati bo‘yicha ma’lum darajadagi bilimlarga ega bo‘lish lozim.

Jismoniy tarbiya va sport mutaxassislari, o‘zlari tanlagan sport turining sport inshootlari bo‘yicha ijtimoiy tajribalarni va ularni rivojlanishini bilishlari lozim, ya’ni:

- sport inshootlari haqida kerakli nazariy bilimlarni egallash va amalda ularni qoʻllay bilish mahoratini oʻrganishni;

- sport inshootlaridan foydalanish va uni rivojlantirish muammolarini hal etishga tayyor turishni va ularni hal etishni, ijodiy faoliyat tajribasini shakllantirishni;

- yuqori mehnat madaniyatini tarbiyalash; jamoat mehnati natijasida bunyod etilgan boyliklarga toʻgʻri munosabatda boʻlishni.

- sport pedagogikasi faoliyati uchun eng maqbul sharoit yaratish va uni topishni, tushuntirishni;

- jismoniy tarbiya mashgʻulotlari oʻtkaziladigan joydan unumli va maqsadga muvofiq holatda foydalanishni;

- harakat faoliyatini maqsadga muvofiq yoʻnaltirish uchun nazariy bilimlar tizimini mashgʻulot oʻtkaziladigan joyga toʻgʻri muvofiqlashtirishni;

- sport inshootlarini toʻgʻri tushunishni;

- kishilarning harakat faoliyati oʻtadigan joylar shart-sharoitini yaxshilashni;

- jamiyat mehnati bilan bunyod etilgan moddiy va qimmatbaho boylik boʻlmish sport inshootlarini meʼmoriy qadriyat sifatida asrashni;

- sogʻlomlashtirish, jismoniy tarbiya va sportga xizmat qiladigan ijtimoiy tashkilotni jismoniy tarbiya tizimining tarkibiy qismi deb bilishni.

Mazkur oʻquv qoʻllanmada keltirilgan maʼlumotlar sport mutaxassislarini sport inshootlarining mazmuni bilan, har xil jihozlar va qurilmalardan foydalanish, ularni tayyorlash qoidalari va usullari, harakat va mashqlarni bajarish uchun joylarni mustaqil tayyorlash, sport inshootlarini atrof-muhitga taʼsirini toʻgʻri hisobga olish, sport inshootlarini vujudga kelishi va rivojlanish tarixi, mesomerika stadionlari, qadimiy Gresiya va Rimdagi sport inshootlari, oʻrta asr sport inshootlari, yangi davrdan bizning kunlarga hamda Oʻzbekistondagi sport inshootlari, sport maydonlari oʻlchamlari va chizmalari, shuningdek qurilish chizmachiligidan kerakli bilim berish hamda sport turlaridagi sport inshootlari va majmualari bilan tanishtiradi.

Oʻquv qoʻllanma jismoniy tarbiya va sport sohasidagi murabbiylar, pedagoglar hamda sport mutaxassislari uchun moʻljallangan.

Oʻquvchilar tomonidan bildirilgan barcha fikr va mulohazalar muallif tomonidan minnatdorchilik bilan qabul qilinadi hamda kelgusida albatta hisobga olinadi.

I-BOB. SPORT INSHOOTLARI FANINING ASOSIY VAZIFALARI

1.1. Sport inshootlari haqida tushuncha

Sport inshooti – bu, maxsus faoliyatga mo‘ljallangan ko‘p qirrali madaniy sog‘lomlashtiruvchi majmua bo‘lib, uning tarkibiga o‘quv mashqlari, turli musobaqalar va ommaviy-sport tadbirlari o‘tkaziladigan mamlakatimizdagi sport maydonlari, suzish havzalari, menejlar va boshqa inshootlar kiradi.

Hozirgi kunda O‘zbekiston Respublikasida sportni rivojlantirish davlat siyosati darajasiga ko‘tarilgan. Shuning uchun, sport inshootlarini rejalashtirish va qurish masalalari dolzarb bo‘lib, ular bugungi kun talablariga mos bo‘lishi lozim.

Jismoniy tarbiya va sport – sog‘liqni mustahkamlovchi, aholini ishchanlik qobiliyatini oshiruvchi, mehnat unumdorligini ko‘taruvchi, ishlab chiqarish kuchlarini rivojlantiruvchi asosiy manba hisoblanadi. Hozirgi vaqtda mamlakatimizda jismoniy tarbiyani, ommaviy sport bilan shug‘ullanishni, sportning milliy turlarini rivojlantirishga alohida e‘tibor qaratilmoqda. Yangi qurilayotgan sport inshootlari fan va texnika yutuqlari asosidagi innovatsion texnologiyalardan foydalanilgan holda barpo etilmoqda. Yangi qurilgan inshootlardan to‘g‘ri, samarali foydalanish uchun jismoniy tarbiya va sport muammolarini yaxshi biladigan yosh mutaxassislariga ehtiyoj ko‘paymoqda.

Sport inshootlarini qurishda bir qator talablar, ya‘ni: sport inshootini, eng avvalo, o‘quv jarayoniga mosligi hamda maxsus ventilyatsiya, isitish, yoritish tizimlari, mashg‘ulot jarayonida ishlatiladigan jihozlar bilan ta‘minlanganligi e‘tiborga olinadi. Sport inshootining ko‘rinishi yaqqol funksional, konstruktiv, me‘moriy tarafdin bir-biri bilan uyg‘unlashganligi talabga muvofiq bo‘lishi kerak.

Sport ob‘ektlarini qurishda ratsional foydalanish qoidalarini va inshootlar ekspluatatsiyasini e‘tiborga olish zarur. Bularning barchasini sport yo‘riqchilari, murabbiylar, jismoniy tarbiya o‘qituvchilari, yangi qurilayotgan sport ob‘ektlarining rahbarlari bilishi shart.

Fanning asosiy maqsadi:

1. Sport inshooti ob‘ektlarini qurishda qo‘yilgan me‘yor va talablar mosligini o‘rganish;

2. Sport inshootlaridan foydalanishda zarur bo'lgan bilim va amaliy tajribalarni egallash;

3. Moddiy va moliyaviy tarafdin ko'p chiqimli bo'lmagan oddiy sport inshootlari qurilishini amalda bilish;

4. Sport inshootlarini tashkil qilish, loyihalash, qurish, moliyalashtirish va foydalanish asoslarini bilish.

1.2. Sport inshootlari faoliyatini rejalashtirish to'g'risida umumiy ma'lumot

Sport inshootlari faoliyatini rejalashtirish jismoniy tarbiya va sportning moddiy-texnik bazasini rivojlantirishga, sport inshootlari faoliyatini to'g'ri tashkil qilishga, sport maydonlari, havzalari, sport zallari yuklamalarini maqsadga muvofiq tarzda uyushtirishga, pul mablag'laridan, asbob-uskunalardan, sport jihozlaridan hisobli foydalanishga keng imkoniyat yaratadi va ularni kam harajatli ekspluatatsiya qilishga yordam beradi. Respublikamizdagi mavjud jismoniy tarbiya va sport tizimiga muvofiq tarzda sport inshootlarini rivojlantirish va loyihalash viloyatlar, shaharlar va tumanlarda tasdiqlanadi. Joriy rejalashtirish har bir inshootga tegishli. Har bir sport inshootining faoliyati soha bo'yicha mavjud Qonun, O'zbekiston Respublikasi jismoniy tarbiya va sport vazirligining buyrug'i va yo'riqnomalariga asosan rejalashtiradi. Sport inshootlarning faoliyati foydalanishiga, maxsus funksiyasiga, ahamiyatiga, jamiyatda tutgan o'rniga qarab tuman, shahar, viloyat yoki respublika miqiyosida tasdiqlanadi. Rejada amalga oshiriladigan ishlarning hajmi, bajarilish vaqti, ishchi kuchi, materiallar va inventarlar bilan ta'minlanishi va javobgar shaxslar aniq ko'rsatilishi lozim.

Har bir sport inshootining istiqbolli va ayniqsa, joriy rejalari birinchidan, jismoniy tarbiya va sport sohasidagi o'quv trenirovka mashg'ulotlarini, ikkinchidan, tuman, shahar, viloyat va respublika jamoalarini o'quv-trenirovka jarayonlarini hisobga olgan holda tuzilishi lozim.

Sport inshootlari – bu, asosan o'quv-trenirovka mashg'ulotlari o'tkaziladigan joy. Undan tashqari, sport inshootlarida katta musobaqalar, qit'a miqiyosidagi va jahon miqiyosidagi chempionatlar va siyosiy, ijtimoiy, iqtisodiy ahamiyatga ega bo'lgan turli tadbirlar o'tkaziladi. Sport inshootlarining faoliyati asosan davlat organlari tomonidan boshqariladi va ularning ish rejalari O'zbekiston

Respublikasi jismoniy tarbiya va sport vazirligi tomonidan nazorat qilinadi.

Sport inshootining oldiga bir nechta maqsad qo'yiladi:

1. Keng ommanining salomatligini, avvalam bor, o'sib kelayotgan yosh avlodning salomatligini mustahkamlash, «Sog'lom avlod» dasturlari talablarini amaliyotga joriy qilish.

2. Jismoniy tarbiya va sport bilan shug'ullanishni foydasini, sog'lom turmush tarzini afzalliklari to'g'risida targ'ibot-tashviqot ishlarini tashkil qilish.

3. Tibbiy nazorat ishlarini tashkil qilish.

4. Turli yo'nalishlardagi musobaqalar va sport tadbirlarini tashkil qilish.

5. Jismoniy tarbiya va sport turlari bo'yicha pullik xizmat ko'rsatish.

6. Sport turlari bo'yicha kerak bo'ladigan asbob-uskunalar bilan jihozlash va ularni saqlash.

Shahar infrastrukturasi bolalar sport maydonchalari va xonaki sport maydonchalaridan tortib, to shahar stadionlarini o'z ichiga olgan sport inshootlari e'tiborga olinishi muhim, chunki ular shahar tarkibida sezilarli o'rin egallaydi. Shu bilan birga, jismoniy tarbiya va sport bilan to'laqonli shug'ullanishni tashkil etish uchun alohida qurilgan shaharning katta inshootlari bilan bir qatorda, sportga mo'ljallanmagan binolarda qo'shimcha qurilmalar sifatida foydalanilayotgan kichik ob'ektlar ham muhim ahamiyat kasb etadi. Shuningdek, har bir sport inshootlaridan foydalanishga ta'sir etadigan talaygina omillarni ham hisobga olish kerak.

Sport inshootlari, qoidaga ko'ra, konkret bir ob'ektga bog'langan holda quriladi va ularni sport majmualariga birlashtirgan holda, kimning balansida turganligidan kelib chiqib, muayyan turlarga bo'lish maqsadga muvofiqdir: yirik inshoot qoshidagi sport majmuasi (stadion, basseyn, muzli maydon va b.); shahar inshooti qoshidagi sport majmuasi (madaniyat saroyi, muzey va boshqalar); o'quv muassasasining sport majmuasi (maktab, kollej, litsey, institut va b.); sportga ixtisoslashtirilgan ta'lim muassasasining sport majmuasi (sport maktabi, olimpiya zahiralari kolleji va b.); sanoat korxonasi qoshidagi sport majmusa; turar joydagi sport ob'ekti (yashash joyi bo'yicha).

Yuqorida aytilganlardan tashqari, aholining ijtimoiy-madaniy maqsadlarida foydalanish uchun xizmat ko'rsatish doirasida, amaldagi me'yoriy talablaridan kelib chiqqan holda, sport inshootlarini ko'p turlilik tizimi tamoyili asosida qurishni rejalashtirish zarur, xususan, odamlarni sport inshootlari joylashgan manzilga yetib borish uchun sarflaydigan

vaqtini ham inobatga olish kerak. Shunga muvofiq sport majmualarini quyidagi guruhlarga bo'lish mumkin:

I. Kichik tuman yoki turar joy uylarini bir-necha guruhida yashaydigan aholini kundalik sport mashg'ulotlari bilan shug'ullanishi uchun 10 daqiqada piyoda yetib borishi (500 m masofa) doirasida joylashgan sport inshootlari. Ular kundalik foydalanish ob'ektlari hisoblanadi. Mazkur guruhga o'quv muassasalaridagi sport majmualari va turar joy binolari huzuridagi ob'ektlar kiradi.

II. Alohida tuman aholisi yoki bir necha tumanlarga xizmat ko'rsatish hamda professional sportga yo'naltirilgan sport seksiyalarida shug'ullanishga mo'ljallangan tuman miqyosidagi muassasalarda sport bilan shug'ullanish uchun 30-daqiqagacha piyoda yetib borish (1500 m masofa) doirasida joylashgan sport inshootlari. Bular davriy foydalanish ob'ektlari hisoblanadi. Mazkur guruhga tuman miqyosidagi sport majmualari kiradi.

III. Bir necha tumanlar aholisi yoki professional sportchilar sport bilan shug'ullanishi, master-klass, shuningdek shahar miqyosida yoki xududlararo yirik sport tadbirlarini o'tkazish uchun mo'ljallangan 30 daqiqagacha jamoa transportida yetib borishi (3000 m masofa) doirasida joylashgan sport inshootlari. Bular muntazam bo'lmagan, ya'ni keragida foydalaniladigan ob'ektlar hisoblanadi. Mazkur guruhga yirik sanoat korxonasi huzuridagi sport majmualari kiradi.

Alohida guruhga sport yo'nalishidagi ta'lim muassasalari huzuridagi sport majmualarini kiritish mumkin. Ular, aholini foydalanishi cheklab qo'yilgan va boshqa talaygina o'ziga xos xususiyatlarga ega hamda professional sportchilarning mashg'ulotlari va musobaqalarini o'tkazishga mo'ljallangan sport majmualaridir. Mazkur turdagi inshootlarga shahar miqyosidagi hamda 30 daqiqagacha jamoa transportida yetib borishi (3000 m masofa) doirasida joylashgan sport inshootlari statusini bersa bo'ladi, chunki ular, shaharning turli tumanlarida yashovchi sportchilar mashg'ulotlari uchun mo'ljallangan. Sport inshootlarining qurilish ko'lamini kengaytirish erkin bozor iqtisodiyotiga ega mamlakatlarning tajribasini faol o'rganish va tadbiriq etishni, nafaqat qurilish sohasidagi, balki sport inshootlari faoliyatini boshqarish va tashkil etish bo'yicha mutaxassislar tayyorlovini takomillashtirishni talab etadi. Jismoniy tarbiya instituti bitiruvchilari sport maydonchalarini qurilishi, sport inshootlarini ishlatishda xavfsizlik texnikasi hamda sanitariya nazoratini tashkil etish tartibi, sport inshootlarida kapital va joriy ta'mirlash ishlarini olib borish tartibini bilishlari kerak.

Cport ob'ektlari qurilishida sport pedagogikasi talablarini e'tiborga olish lozim, chunki sport inshootlari o'quv jarayonlariga, harakat faoliyatining o'ziga xos xususiyatlariga, mashg'ulotlar o'tkazish talablariga, musobaqalar qoidalariga mos bo'lishi kerak. Har bir sport inshootida maxsus ventilyatsiya, isitish, yoritish, alohida konstruksiyalar hamda bino qismlarining akustika tizimlari bo'lishi va ular zamon talablariga javob berishi zarur. Tizim loyihalarida konstruksiyalar hamda uskunalarni jismoniy mashqlar bilan shug'ullanish jarayonida insonlarga ta'sir ko'rsatishi hisobga olinishi kerak. Sport inshootlarining tashqi ko'rinishi chiroyli bo'lishi bilan birga, u funksional, arxitektura hamda konstruktiv yechimlarni ham o'z ichiga olishi kerak.

Iqtisodiy islohotlar hamda bunyod etilgan sport ob'ektlarini samarali faoliyati uchun zarur bo'lgan axborotlar hajmini o'sishi sharoitida, ulardan oqilona foydalanish va ishlatish qoidalarini albatta hisobga olish zarur.

Nazorat savollari

1. Sport ob'ektlari qurilishida sport pedagogikasining talablari nimalardan iborat?
2. Sport inshootlari bo'yicha amaliy mashg'ulotlarning asosiy vazifalari nimalardan iborat?
3. Tuman sport inshootiga shug'ullanuvchilarni piyoda yurib kelish vaqti bo'yicha imkoniyatlari qanday?
4. Tumanlararo sport inshootiga shug'ullanuvchilarni piyoda yurib kelish vaqti bo'yicha imkoniyatlari qanday?

II. BOB. CHIZMACHILIK MATERIALLARI VA ASBOB-USKUNALARI

Insonning mehnat faoliyati jarayonida hali mavjud bo'lmagan predmetlarni aks ettirish zarurati vujudga kelgan. Bunday vazifalar me'morlar oldida qasr, teatr, saroy hamda sport inshootlarini bunyod etishdan oldin turgan. Chizmachilik fanining rivojiga ko'pgina olimlar qatorida Markaziy Osiyodagi buyuk allomalardan Muhammad ibn Musa al Xorazmiy (783-850) turli mamlakatlar xaritalarining chizmalarini ifoda etgan ilmiy asarlari bilan, Abu Nosir Farobiy (873-950) sirkulning muttasil ochilish darajasi yordamida geometrik masalalar yechimining konstruktiv uslublarini taklif etishi bilan, Abu Rayxon Beruniy (973-1048) shar sirtiga kiritilgan beshta to'g'ri ko'pyoqliklar - tetraedra, geksaedra, oktaedra, dodekaedra va ikosaedralarni yasash imkoniyatlarini grafik isbotlarini keltirishi hamda katta hajmdagi jismlar uchta yo'nalishda - uzunlikda, kenglikda, balandlik yoki chuqurlikda joylashishini amaliyotda ko'rsatib berganligi bilan o'z hissalarini qo'shganlar. Abu Ali ibn Sino (980-1037), Mirzo Ulug'bek (1394-1449), Kamoliddin Bexzod (1455-1535) chizmalarni yasash uchun jadval, tush bilan chiziq chizadigan reysfeder, egri chiziqlar chizish uchun ishlatiladigan maxsus shakldor lekalo, sirkullardan foydalangan.

Mashhur rim arxitektori va tarixchi Vitruviy (e.o.1 asr) arxitektura to'g'risidagi o'z asarida yuzada predmetlarning uch turdagi tasvirini: inshoot plani, uning fasadi va umumiy ko'rinishini belgilagan.

Qurilmalarning plani va fasadlari to'g'risidagi bizgacha yetib kelgan papiruslardagi chizmalaridagi ma'lumotlar qadimgi Misrda ham chizmachilikni mavjud bo'lganligini ko'rsatmoqda. Lekin alohida-alohida aks ettirilgan predmetning plan va fasad ko'rinishlari ikki turdagi tizimga, ya'ni zamonaviy tushunchadagi predmet chizmasiga birlashtirilgunigacha juda ko'p vaqt o'tgan.

Ma'lumki, chizmachilikning rivojlanishi rasm solish san'atidan boshlangan. Qadimgi papiruslar, arxitektura va san'at yodgorliklari, ieroglif xatlari hamda boshqa qadimgi madaniyat boyliklari, chizmachilikning birinchi tushunchalari o'sha zamondagi me'morlar hamda binokor ustalarida paydo bo'lganligidan dalolat beradilar.

Umumiy ko'rinishda bir-biriga bog'langan holdagi fasad va binoning planidan birinchi bo'lib nemis rassomi Albrext Dyurer (1471-1528) foydalangan, fransuz geometrigi Gaspar Monj (1746-1818) esa, ikki

turdagi (plan va fasad) tizimini nazariy jihatdan asoslab, to'g'ri burchakli proeksiya to'g'risidagi ta'limot – chizma geometriyani yaratgan.

To'g'ri burchakli proeksiya to'g'risidagi ta'limot asosida predmetlarning proeksion chizmalari tuziladi, chizmalarni to'g'ri bajarish, materiallarni xatosiz egallash usullari esa – chizmachilik fani deb ataladi.

Xalq xo'jaligining turli sohalariga tegishli va foydalaniladigan chizmalar quyidagicha nomlanadi: muhandisli-qurilish chizmalari – bino, ko'prik, to'g'on, yo'llar, kanallar, sport inshootlarini qurish uchun; topografik chizmalar–yer yuzasini aks ettirish uchun. Illyustrativ chizmalardan sxema, jadvallar, plakatlari va diagrammalarni tasvirlash uchun foydalaniladi. Barcha turdagi chizmachilikning asosi sifatida chizmalar tuzishni barcha usullarini o'zida mujassamlagan geometrik chizmachilik qabul qilingan.

2.1 Chizmachilik materiallari

Qog'oz. Chizmalar turli xil sortdagi maxsus chizmachilik qog'ozida bajariladi. Bunday qog'oz oppoq, qalin va silliq bo'lishi kerak. Unda, tush bilan chizilgan chiziq yoyilib ketmasligi kerak.

Jadvallar, diagrammalar, kesim, topografik chizmalarni tayyorlash uchun millimetrovka deb nomlanadigan maxsus grafalangan qog'ozdan foydalaniladi. Bunday qog'ozlarda gorizontali va vertikal chiziqlar rangli buyoq bilan bosib chiqaziladi va yonlari bir millimetrga teng kvadratlarni tashkil etadi.

Tush bilan tayyorlangan chizmalardan nusxalarni ko'chirish uchun parafin yoki mum bilan singdirilgan shaffof qog'ozdan foydalaniladi. Bunday qog'oz kalka yoki shamli qog'oz deb ataladi.

Chizmalar maxsus yorug' sezgir qog'ozga nusxa ko'chirish orqali ko'paytiriladi. Unda, qog'oz proyavitelga tushgandan so'ng, qora chizg'ilar tushgan och jigarrang fonga aylanadi. Bunday chizma-nusxalarni ba'zida sin'ka (chizmadan nusxa ko'chiradigan maxsus qog'oz) deb ataladi, chunki avvallari, aynan nusxa ko'chirishda ko'k fonli, oq chizg'ilar tushirilgan yorug' sezgir qog'ozdan foydalanilgan.

Qalamlar. Chizmachilik uchun «Konstruktor» markali maxsus qalamlardan foydalaniladi. Ular turli qattiqlikda (qattiq, yumshoq va o'rtacha qattiqlikda) ishlab chiqariladi.

Qattiq qalamlar T, 2T, 3T va hokazo belgilarga ega (T harfi oldida raqam qanchalik katta bo'lsa, shunchalik qalam qattiq hisoblanadi); yumshoq qalamlar: M, 2M, 3M va hokazo (M harfi oldida raqam

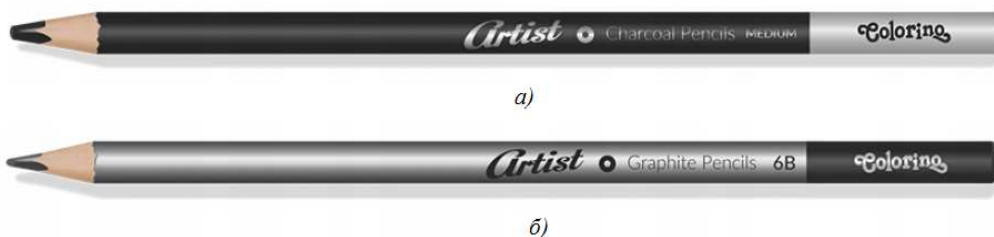
qanchalik katta bo'lsa, shunchalik qalam yumshoq hisoblanadi); o'rta qattqlikdagi qalamlar TM harflari bilan belgilanadi.

Horiждан keltirilgan qalamlarda T, M va TM belgi harflari o'rniga N (qattiq), V (yumshoq) va NV yoki F (o'rta qattqlikdagi) belgilar qo'yiladi.

Chizmachilik uchun qalamlarni chizma chiziladigan qog'ozlar sifatiga qarab tanlanadi. Masalan, qattiq, g'adir-budur qog'ozga qattiq qalamlar bilan, qattiq va silliq qog'ozga esa – unchalik qattiq bo'lmagan qalamlar bilan (TM yoki M) chiziladi.

Chizmalarni bajarish uchun, qoidaga ko'ra, ikkita qalamdan foydalanishga to'g'ri keladi; bittasi qattiq – tasvirlarni yasash uchun nozik chiziqlar bilan va ikkinchisi – ancha yumshoq qalam yordamida (agar, chizmalar faqat qalam bilan bajarilsa) talab etilgan qalinlikda ustidan so'ngi chiziqlar bilan chizib chiqiladi.

Chizmachilik uchun qalamlar ikki usulda uchlanadi: konus sifatida (1-rasm, a) yoki kurakcha sifatida (1-rasm, b). Qalamning qirrasini umumiy uzunligi 20-25 mm. ga teng bo'lishi, jumladan uchli grafitni uzunligi 6-8 mm. ga teng bo'lishi kerak.



1-rasm. Chizmachilik uchun qalamlar

Grafitni uchini chiqarish uchun ish jarayonida taxtachaga mahkamlangan mayda donali qum qog'ozdan foydalansa bo'ladi.

O'chirg'ich. Chizmani toza va pokiza holda olib yurish hamda undan keraksiz chiziqlarni olib tashlash uchun yumshoq o'chirg'ichdan foydalaniladi.

Tush. Qalamda ishlangan chizmalarni ustidan chizish, shuningdek kalkaga nusxa ko'chirish uchun qora tushdan foydalaniladi. Ayrim hollarda ushbu maqsadda qizil, ko'k, zangori va boshqa rangdagi tushlardan foydalaniladi.

Ish jarayonida tush saqlanilayotgan idishning og'zini probka bilan mahkam berkitish kerak, chunki ochiq idishda tush tezda parlanadi, quyushadi va ishga yaroqsiz bo'lib qoladi.

2.2 Chizmachilik asbob-uskunalari

Chizmachilik taxtasi. Chizma bajariladigan qog‘oz maxsus chizmachilik taxtasiga tugmacha mix bilan mustahkamlanadi yoki unga yelimlanadi. (2-rasm).

Chizmachilik taxtasi odatda jo‘ka (lipa) daraxtidan tayyorlanadi, chunki uning yumshoq taxtasiga tugmacha mix osongina o‘rnashadi. Jo‘kali taxtalarni maxsus moslamada yelimlashadi, qattiq daraxt (eman, shumtol)dan yasalgan uzun taxtachali shpunt bilan yon tomonlari birlashtiriladi. Bularning barchasi, chizmachilik taxtasini qayshayishdan va yorilishdan saqlaydi. Taxtani sirti tekkis va silliq, qirrasidagi burchaklari esa –to‘g‘ri burchakli bo‘lishi kerak. Chizmachilik taxtalari, odatda, uchta kattalikda: bir butun standart chizmachilik qog‘ozi uchun (format 24), yarimta chizmachilik qog‘ozi uchun (format 22) va chorakta chizmachilik qog‘ozi uchun (format 12) tayyorlanadi.

Chizmachilik qog‘ozini taxtaning tepa va chap qirrasiga yaqinroq joyga (2-rasmda ko‘rsatilgandek) joylashtirish tavsiya etiladi.



2-rasm. Chizmachilik taxtasi qog‘ozi bilan

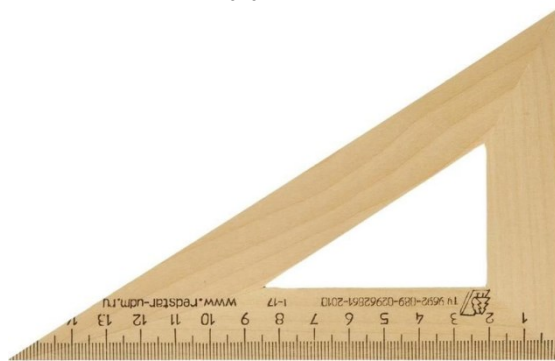
Jazvallar. To‘g‘ri chiziqlarni chizish uchun yog‘ochdan yoki plastmassadan tayyorlangan 25 sm va undan ham katta uzunlikdagi jazvallardan foydalaniladi.

Jazvallarning chetlari qat‘iy to‘g‘ri bo‘lishi kerak. Jazvallar chetlarining to‘g‘rilig‘i quyidagicha tekshiriladi: qog‘ozga jazval qo‘yiladi va uning tepa chetidan qalam bilan chiziq o‘tkaziladi; keyin esa

jazval o‘giriladi va pastki cheti bilan avval o‘tkazilgan chiziqqa qo‘yiladi va yana ushbu chiziq ustidan chiziladi.

Agar, chizilgan chiziqlarning ikkalasi ham bir-biriga to‘g‘ri kelsa (bir-birining ustiga tushsa), demak, jazval chetlari to‘g‘ri bo‘ladi: mabodo bunday bo‘lmasa, demak, chetlari to‘g‘ri emas hamda bunday jazval bilan ishlash mumkin bo‘lmaydi.

Chizmachilik uchburchak jazvali. Chizmachilikda to‘g‘riburchalik uchburchak jazvallarning ikkita turidan foydalaniladi: 45°li gipotenuzadagi burchakli uchburchak jazvillar hamda 60° va 30°li gipotenuzadagi burchakli uchburchak jazvillar. Uchburchak jazvillar yog‘ochdan yoki plastmassadan tayyorlanadi.



3-rasm. **Chizmachilik uchburchak jazvali**

Uchburchak jazval bilan ishlashdan avval, uning tomonlarini to‘g‘riligini tekshirish zarur. Buning uchun jazvillar chetlarining to‘g‘riligini tekshirish usulidan foydalaniladi yoki taxminan aniqlanadi (agar, tekshirilayotgan uchburchak jazvali tomonining bo‘yiga qaralsa, to‘g‘ri-to‘g‘rimasligi seziladi).

Burchaklarini tekshirish to‘g‘ri burchagini aniqligini tekshirishdan boshlanadi (3-rasm). Buning uchun uchburchakni bitta katet bilan tekshirilgan jazvalga quyiladi, boshqa katet bo‘ylab qog‘ozga qalam bilan to‘g‘ri chiziq o‘tkaziladi. Keyin uchburchak boshqa tomonga o‘giriladi, o‘sha katet bilan jazvalga qo‘yib, uchburchakning to‘g‘ri burchak uchini oldin o‘tkazilgan chiziq bilan bir-birining ustiga yotqiziladi va o‘sha katet bo‘ylab qalam bilan yana chiziq o‘tkaziladi.

Agar, chiziqlarning ikkalasi ham bir-biriga to‘g‘ri kelsa, demak katetlar o‘rtasidagi burchak – to‘g‘ri bo‘ladi; agar, to‘g‘ri chiziqlarning tepa qismi mos kelmasa, demak katetlar o‘rtasidagi burchak to‘g‘ri emas va bunday uchburchak jazval ishga yaroqsiz deb hisoblanadi.

Uchburchak jazvallarning o'tkir burchaklari, ushbu uchburchak jazvallar yordamida chizilgan burchaklarni oddiy taqqoslash bilan tekshiriladi. Xususan, gipotenuzaning 45° li burchaklarga ega uchburchak jazvalda ikkita o'tkir burchaklari teng bo'lishi kerak, agar uchburchak jazvalda burchaklar 60° va 30° bo'lsa katta burchak kichkina burchakdan ikki barobar kattadir hamda ularning yig'indisi to'g'ri burchakka teng. Shuningdek, uchburchak jazvalning 60° va 30° li burchaklarini tekshirish mumkin, unda kalta katet gipotenuza uzunligiga taqqoslanadi. Gipotenuza uzunligi kalta katetning ikki hissa uzunligiga teng bo'lishi kerak.

Reyssshina. Chizmachilikda parallel chiziqlarni o'tkazish uchun reysshinadan foydalaniladi. Reysshina uzun jazval bo'lib, uning bir uchiga ko'ndalang ravishda to'g'ri burchak asosida ikkita kalta taxtachalar mahkamlanadi. Pastki taxtachaga bir tekis qilib jazval o'rnatilgan va shurup yoki yelim yordamida qattiq mahkamlab qo'yilgan. Tepa qismdagi taxtacha pastki qismdagi taxtachaga qisib turadigan vint bilan birlashtirilgan, bu esa, o'z navbatida, uni aylantirish va jazval hamda ushbu taxtacha o'rtasidagi burchakni o'zgartirish imkonini beradi.

Gorizontal parallel chiziqlarni chizish uchun reysshina chizmachilik taxtasiga shunday qo'yiladiki, pastki (qo'zg'almaydigan) taxtacha chizmachilik taxtasini chap cheti bo'ylab harakat qilishi kerak. Reysshina chap qo'l bilan tepaga yoki pastga qarab talab etilgan oraliqqa siljiriladi va uning yordamida o'ng qo'l bilan qog'ozga parallel chiziqlar chiziladi (4-rasmga qarang).

Parallel qiya chiziqlarni chizishda reysshinani tepa (harakatdagi) taxtachasi pastga qaratib qo'yiladi, jazval va harakatdagi taxtacha o'rtasida kerakli burchak hosil qilib, u, qisib turadigan vint bilan mahkamlanadi.

Reyssshina chetlari qat'iy to'g'ri bo'lishi shart. Reysshina chetlarining to'g'riligini jazval chetlarini to'g'riligini tekshirish usuli bilan bir hil amalga oshiriladi.

Lekalo. Ayrim egri chiziqlarni sirkul bilan chizib bo'lmaydi va ularni chizish uchun lekalolar deb nomlanadigan maxsus andazalardan foydalaniladi. (4-rasm). Lekalolar turli xil shakl va o'lchamda bo'ladi. Ular yog'och yoki plastmassadan tayyorlanadi.



4-rasm. Chizmachilik lekalosi

Egri chiziq nuqtalar bo'yicha chiziladi va avval, qo'lda belgilanadi. Shundan so'ng, lekalo shunday qo'yiladiki, uning chetlari egri chiziqning uch-to'rt nuqtalari orqali o'tishi kerak hamda ushbu joy qalam bilan chizib chiqiladi. So'ngra, lekalo shunday suriladiki uning cheti oldin o'tkazilgan egri chiziq bilan to'g'ri kelishi hamda egri chiziqning yangi joylashgan joyidagi uch-to'rt nuqta orqali o'tishi kerak va ushbu joy yana qalam bilan chizib olinadi. Ushbu harakat, butun egri chiziq lekalo bo'yicha yurg'uzib chiqilmaguncha yana bir necha bor qaytariladi.

Masshtab jazvali. Eng oson o'lchovlar hamda belgilangan uzunlikdagi to'g'ri chiziqlarni chizish uchun millimetrli shkalaga ega bo'lgan maxsus masshtab jazvallaridan foydalaniladi.

Masshtab jazvallari yog'och, plastmassa yoki metallardan tayyorlanadi. Millimetrli shkalasi bor yelimgan oq plastmassali tilimlarga ega bo'lgan yog'ochli masshtab jazvaldan foydalanish juda qulay (5-rasm).



Masshtab 50 mm



Masshtab 10 mm

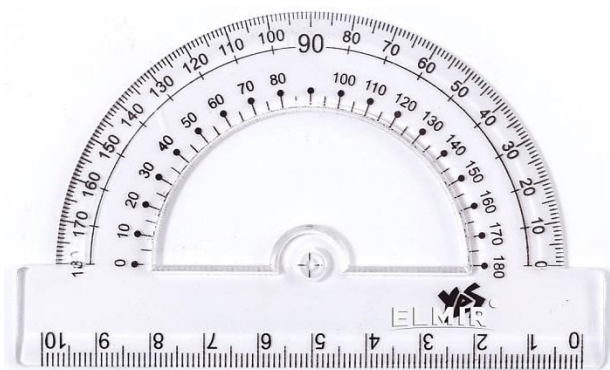


Masshtab 1 mm

5- rasm. Turli xildagi masshtab jazvallari

Metall va yog‘ochdan tayyorlangan millimetrli shkalasi bor maktab jazvallaridan ham masshtab jazvallari sifatida foydalansa bo‘ladi.

Transportir. Chizmada burchaklarni o‘lchash va ularni yasash uchun 6-rasmda tasvirlangan transportirdan foydalaniladi.



6- rasm. Transportir

Transportir jazvalga tayangan yarimdoira shaklga ega. Bu yarimdoirada kichikroq radiusda yarimdoira teshik qilingan. Tashqi va ichki yarimdoiralar markazi bir-biriga to‘g‘ri kelishi kerak. Jazvalning yuqori qismi ikkala yarimdoiralarga diametr sifatida xizmat qiladi va ularning umumiy markazini ko‘rsatib beruvchi belgiga ega. Yarimdoirada gradusni (180°) ko‘rsatadigan shkala mavjud.

Biron-bir chiziqda burchakni yasash uchun jazvalning yuqori cheti chiziqning ustiga shunday qo‘yiladiki, unda yarimdoiralar markazini ko‘rsatib turuvchi belgi burchakni yasashni belgilovchi nuqta bilan to‘g‘ri tushushi kerak; shkalada kerakli burchakni hisoblab chiqib, qalam bilan nuqta qo‘yiladi va burchakni uchi bilan uni ulaydi.

Reysfeder. Reysfeder chizmadagi chiziqdar ustidan tush yurg‘izib chiqish uchun xizmat qiladi. U (7-rasm) ikkita po‘latdan qilingan charxlangan tavaqadan iborat bo‘lib, ular bir tomondan umumiy tayoqcha bilan ulangan. Tayoqchaga metallardan yoki plastmassadan qilingan ruchka kiydiriladi. Tavaqani bo‘sh uchlari vint bilan birlashtirilgan bo‘lib, vint tavaqalar o‘rtasidagi oralichni to‘g‘irlab turadi hamda zarur bo‘lgan chiziqning qalinligini tanlashga imkon beradi.



7-rasm. Reysfeder

Tush yog‘ochdan qilingan kurakcha yoki qalin chizmachilik qog‘ozdan qilingan tilim bilan tavaqlar o‘rtasiga kiritiladi, faqat po‘lat

pero bilan emas, chunki u polirovkalangan tavaqalar sirtini tirnaydi va reysfederni buzadi. Tushni tez qurishini inobatga olgan holda, ish jarayonida reysfederning tavaqalari nam latta bilan muntazam ravishda artib turilishi tavsiya etiladi. Ishdan so‘ng ham tavaqalar tozalab artiladi. Tavaqalarda qurib qolgan tushni pichoq yoki ustara tig‘i bilan olib tashlash mumkin emas, chunki bunday holat reysfeder tavaqalarini ishdan chiqaradi.

Sirkul-o‘lchag‘ich. Chizmalarda to‘g‘ri chiziq kesmasini o‘lchash va berilgan oraliqni ajratish uchun sirkul-o‘lchagichdan foydalaniladi (8 rasm). U, bir tomoni sharnir orqali birlashtirilgan ikkita oyoqchadan iborat. Oyoqchalarini bo‘sh tomonlariga vintlar bilan po‘lat ignachalar mahkamlangan.



8-rasm. Sirkul–o‘lchagich

Sirkulning oyoqchalari yig‘ilgan holatda po‘lat ignalarning uchlari bir nuqtada kesishishi lozim. Sirkul-o‘lchagich prujinalashi mumkin emas hamda sirkul bilan masshtab jazvalida olingan o‘lchov sirkul oyoqchalari qo‘yib yuborilganda o‘zgarmasligi kerak.

Chizmachilik sirkuli. Doira va aylanma yoyni qalam yoki tush bilan chizish uchun chizmachilik sirkulidan foydalaniladi (9-rasm). U ham sirkul-o‘lchagich singari sharnir orqali birlashgan ikkita oyoqchalardan iborat bo‘lib, bitta oyoqchasining uchiga sharnir orqali po‘lat igna mahkamlangan. Ikkinchi, undan kalta bo‘lgan oyoqchasining uchida esa, tirqish mavjud bo‘lib, unga qo‘shimcha oyoqcha o‘rnatilishi mumkin (qalam bilan aylanma yoyni chizish uchun grafitli oyoqcha va tush bilan ishlash uchun aylanma reysfederli oyoqcha).



9-rasm. Chizmachilik sirkuli.

Chizmaga zarur bo'lgan 90° ga yaqin burchakning nishabligini ta'minlash uchun kalta oyoq uchiga sharnir o'rnatilgan. Chizmachilik sirkuli bilan ishlash davomida po'lat igna hamisha vertikal holatda bo'lishi kerak.

Chizmachilik asboblari. Maxsus futlyarga joylangan chizmachilik asboblari to'plami "gotovalnya" deb nomlanadi (10-rasm). Gotovalnyalar turli sondagi chizmachilik asboblaridan iborat bo'lishi mumkin. Reysfeder, chizmachilik sirkuli va sirkul-o'lchagichdan tashqari ayrim gotovalnyalarda kalta chiziqlarni yanada aniqroq o'lchash uchun kronsirkul, mikrometrli vint, kichik aylanma yoylarni chizish uchun parchinlagichlar, yo'g'on va ingichga chiziqlar chizish uchun reysfederlar, katta diametrli aylanmalarni chizish uchun cho'zg'ichlar va boshqa asboblari ham bo'ladi. Lekin, maktabdagi chizmachilik darslari uchun mo'ljallangan, tarkibida sirkul-o'lchagich, ishlash uchun zarur bo'lgan qo'yiladigan qalam va tush hamda reysfederli chizmachilik sirkuli bo'lgan gotovalnyadan ham foydalansa bo'ladi.



10-rasm. Chizmachilik asboblari

Chizmachilik perolari. Chizmalarda yozuvlarni amalga oshirish uchun maxsus konstruksiyaga ega po'lat perolardan foydalaniladi. Ular, oddiy perolardan unchalik uchlik bo'lmaganligi, uchi dumaloq bo'lganligi hamda tushni ushlab qolishga moslashuvchanligi bilan farqlanadi. Perolarning

dumaloq uchlari turli diametrli bo‘lishi mumkin (0,5 mm 2 mmgacha), bu esa harf va raqamlar ustidan chizib chiqish qalinligini tanlash uchun imkon beradi. Bunday perolar “Yozuvlar uchun rigalik perolar” degan nom olgan.

Chizmalarning ayrim tasvirlari uchun (masalan, tuproq, qum, gil va boshqa materiallarni shartli tasvirlashda) maxsus ruchkaga qo‘yiladigan alohida mayda chizmachilik perolaridan foydalaniladi.

2.3 Chizmalarni rasmiylashtirish

Chizmalar – asosiy texnik hujjat bo‘lib, unga asosan predmetlar tayyorlanadi hamda turli bino va inshootlar quriladi. Shuning uchun ham, chizmalar hamma uchun majburiy bo‘lgan qoidalar bo‘yicha rasmiylashtirilishi shart.

Chizmalardagi chiziqlar, ramkalarining o‘lchami (formatlari), bezagi va chizmalarning asosiy yozuvlari (burchakdagi shtamplari), shuningdek chizmalarda foydalaniladigan shriftlar to‘g‘risidagi masalalarni ko‘rib chiqamiz.

Chizmalarning formatlari. Chizmalar uchun beshta asosiy formatlar belgilangan. Bu formatlar quyidagi belgi va o‘lchamlarga ega:

Formatning belgilari	11	12	22	24	44
Qog‘oz o‘lchamlari, mm	297x210	297x420	594x420	594x841	1189x841
Formatlar	A4	A3	A2	A1	A0

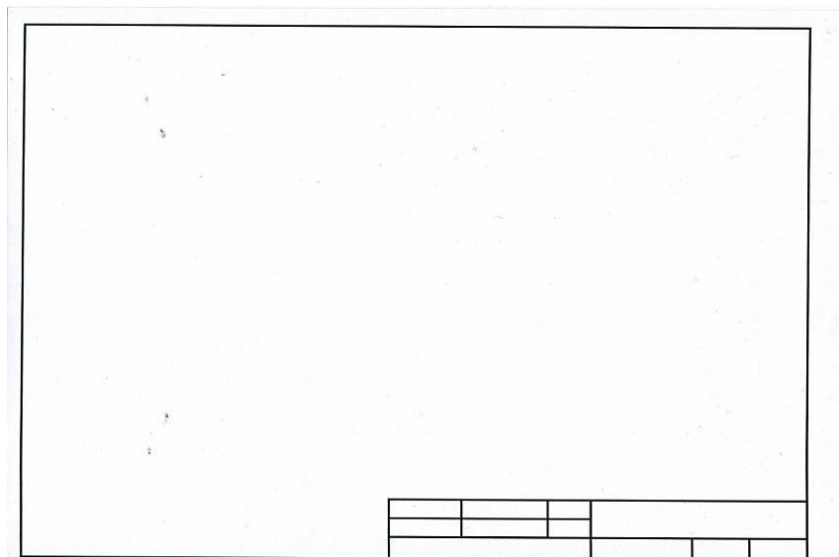
Shuningdek, 11 formatning yarmini tashkil etadigan va 1/2·1 belgiga ega bo‘lgan 148x210 formatdan foydalanishga ruxsat berilgan.

Formatlarning belgilari ikkita raqamdan iborat bo‘lib, birinchisi formatning bir tomoni 297 mm qiymatga bo‘linishini ko‘rsatadi, ikkinchisi esa, formatning boshqa tomonini 210 mm qiymatga bo‘linishini ifoda etadi.

Format belgilarini tashkil etuvchi raqamlarning ko‘paytmasi ushbu formatda mavjud bo‘lgan 11 (297x210) formatlarning miqdorini belgilaydi.

Chizmani rasmiylashtirish. Chizmani hosil qilishdan avval, birinchi o‘rinda, qog‘oz varag‘ida chizma formatini aniqlashtiruvchi qirg‘oq chizig‘ini chizib olish kerak. Bunday amaliyotni quyidagicha amalga oshirish tavsiya etiladi: jazval yoki reysshina yordamida qog‘oz varag‘ida

diagonal chizib olish kerak (11-rasmga qarang), keyin diagonallarni tutash nuqtasi orqali reysshina bilan gorizontal chiziq o'tkaziladi va uchburchak jazval bilan unga nisbatan perpendikulyar bo'lgan vertikal chiziq o'tkazish kerak.



11-rasm. Qog'ozning ish varag'i

So'ngra, ushbu chiziqalarda diagonallarni tutash nuqtasidan ikki tomonga talab etiladigan format tomonlarining yarmini tashkil etadigan kesish chiziqlari ajratiladi hamda hosil bo'lgan nuqtalardan chizmaning gorizontal va vertikal kesish chiziqlarini o'tkaziladi.

Agarda, qog'oz varag'ida bir nechta detallarning chizmalari bajarilsa, butun chizma formatini belgilovchi kesish chiziqlari o'tkazilgandan keyin, u, har bir detal uchun mo'ljallangan, alohida-alohida bo'lgan mayda formatlarga bo'linadi. Buning uchun tegishli kesish chiziqlari chizib olinadi.

Har bir format ichida chizmaning ramkasini belgilash lozim. Ramka formatning ish maydonini to'rt tomondan to'g'ri chiziqlar bilan ajratadi (11-rasmga qarang). Chizma ramkasini chiziqlari kesish chiziq'larga parallel holatda bo'ladi hamda o'ng, tepa va past tomonlardan 5 mm oraliqda chiziladi, chap tomondan esa 25 mm oraliq chizmani broshyurovka qilishga qoldiriladi.

Formatning pastki o'ng tomonida chizmaning ramka chizig'iga tiralgan holda burchak shtapmi – to'g'ri to'rtburchakni chizish kerak. Faqat qog'oz varag'ida chizma ramkasini kesishma chiziqlari hamda shtapm uchun to'g'ri to'rtburchak chizilgandan so'nggina chizmani bajarilishi davom ettirilishi mumkin.

Chizma chiziqlari

Chizma ma'noli bo'lishi va oson o'qilishi uchun u turli qalinlikda bo'lgan chiziq va shakllarga asosan rasmiylashtirilgan bo'lishi kerak. Chizmalar ramkalari, asosiy yozuvlar jadvallari va tasniflash uchun uzluksiz bdan to $b/3$ gacha (b o'lchovi tasvirning murakkabligi va maqsadlari hamda chizma formati o'lchoviga qarab 0.6-1.5mm atrofida) qalinlikdagi chiziqlardan foydalaniladi.

Ushbu chizmadagi barcha tasvirlar uchun tanlangan chiziq qalinligi bir hil bo'lishi kerak.

Masshtab

Chizmada tasvirlangan predmetning chiziqlari o'lchovini, uning haqiqiy real o'lchoviga nisbati *masshtab*, deb nomlanadi. Masalan, agar, biron-bir uy fasadining uzunligi chizmada 60 *sm* ni, real holati esa, 60 *m* ni (6000 *sm*) tashkil etsa, ushbu chizmaning masshtabi 60 : 6000, ya'ni 1 : 100 ga teng bo'ladi.

Chizmada yirik predmetlarni, masalan binoni tasvirlashda *qisqartirish masshtabi* qo'llaniladi, ya'ni modellarni real holatiga nisbatan kichiklashtirilgan holatda tasvirlash va aksincha, chizmalarda juda kichik bo'lgan predmetlarni, masalan qo'l soatining alohida detallarini tasvirlashda *kattalashtirish masshtabi* qo'llaniladi, ya'ni ushbu detal modellari kattalashtirilgan holda tasvirlanadi.

Mashinasozlikda chizmalar uchun quyidagi masshtablar belgilangan: o'z o'lchoviga teng tasvirlar uchun masshtab 1:1, qisqartirish masshtablari esa – 1:2; 1:5; 1:10; 1:20 va 1:50; 1:100; 1:200; 1:250; 1:500; 1:1000; kattalashtirish masshtablari – 2:1; 5:1 va 10:1; 20:1; 30:1; 40:1; 50:1 bo'ladi.

Shuningdek, 1:2,5; 1:4; 1:15; 1:25 va 1:75 teng qisqartirish masshtablari va 2,5 : 1 teng kattalashtirish masshtablarini qo'llashga ham ruxsat beriladi.

Ikki son nisbatlari bilan ifodalangan masshtablar, son masshtabi deb ataladi. Chizmalarda tasvirlarni son masshtabi bilan yasash qiyinchilik tug'diradi, chunki predmetning har bir o'lchovini qisqartirish o'lchoviga bo'lib chiqqandan so'ng hosil bo'lgan o'lchov asosida chizmaga tasvirni chizish lozim. Masalan, kesish to'g'ri chizig'ini uzunligi 165mm. Ushbu o'lchovni 5 bo'lsak (165 : 5) 33mm hosil bo'ladi. Bundan kelib chiqan

holda, chizmada o'lchovi 33 mm ga teng kesma to'g'ri chiziqni tasvirlash o'ng'ay emas.

Buni oldini olish maqsadida, grafik shaklida son masshtabiga mos chiziqli masshtab yasaladi. Masalan, 1:5 ga teng chiziqli masshtab yasaylik. Buning uchun o'lchov birligi sifatida 100 mm ni olamiz hamda uni qisqartirish o'lchoviga bo'lamiz: $100 : 5 = 20$ mm. Hosil bo'lgan 20 mm teng o'lchov masshtabining asosi bo'lib hisoblanadi.

Chizmada gorizontaal chiziqni o'tkazamiz, unda bir necha bor masshtab asosini (20 mm) ajratamiz va chap tomondan ajratilgan kesimni 10 ta teng qismga bo'lamiz. Bo'lingan qismlarning ustiga raqamlarni quyidagi tartibda qo'yib chiqamiz: 100, 0, 100, 200, 300 va hokazo hamda o'lchov birligi nomini (mm) masshtab oxirida belgilaymiz. (Chiziqli masshtabni yaxshiroq rasmiylashtirish maqsadida bitta gorizontaal chiziq o'rniga, odatda oralig'i bir-biridan 1-2 mm bo'lgan ikkita chiziqlar o'tkaziladi).

Bunday chiziqli masshtabga ega bo'lgan holatda, chizmada sirkul-o'lchagich yordamida har qanday kesimni ajratish mumkin. Masalan, 268 mm teng kesimni ajratamiz. Buning uchun sirkulning o'ng oyoqchasini nol raqamidan o'ng tomondagi 200 raqamli bo'linmaga, chap oyoqchasini esa – nol raqamidan chap tomondagi yettinchi mayda bo'linmaga qo'yamiz. Mayda bo'linmalar 10 mm ni ifoda etayotganligi uchun taxminan 8 mm olinadi.

2.4.Chizmalardagi yozuvlarning shriftlari

Chizmalarda turli hil yozuvlarni yozishga to'g'ri keladi: burchakdagi shtamlarda, chizma maydonida, tasvirning o'zida (o'lchov sonlari, fasad va kesimlar nomi), tasniflagichlarda, izohlarda va h.k. Chizmalarda yozuvlar tiniq, aniq va chiroyli bo'lishi kerak.

Texnik va qurilish chizmalarida foydalaniladigan eng ko'p tarqalgan yozuv shriftlarini ko'rib chiqamiz.

Chizma shrifti. Chizmalar uchun belgilangan ushbu shrift boshqa texnik chizmalarda ham keng foydalaniladi. Katta va kichik harflar, raqamlar uchun shriftlarning yozilishi alohida shakllariga ega (12-rasm). Shriftning harfi va raqamlari gorizontaal chiziqqa nisbatan 75° qiya holatda yozilishi kerak. Shrift o'lchovi katta harflarning h balandligida belgilanadi.

АБВГДЕЖЗИКЛМНОПРСТУ

ФХЦЧШЩЪЫЬЭЮЯ

абвгдежзиклмнопрстуфхцчш

щъыьэюя

123456789 N°

12-rasm. Chizmachilik shrifti



13-rasm. Katta va kichik harflar chizmachilik shrifti

Shriftlarning quyidagi o'lchovlari millimetrdagi belgilangan: 2,5; 3,5; 5; 7; 10; 14. Katta harflarning h balandlik hissasida ifodalangan harflar va raqamlarning barcha o'lchovi quyida ko'rsatilgan.

Bu yerda, harflar va raqamlar balandligi, kengligi hamda qalinligini belgilash taxminiy olinganligini inobatga olish zarur, chizmalarda sezilarli bo'lmagan farqlar bo'lishi mumkin.

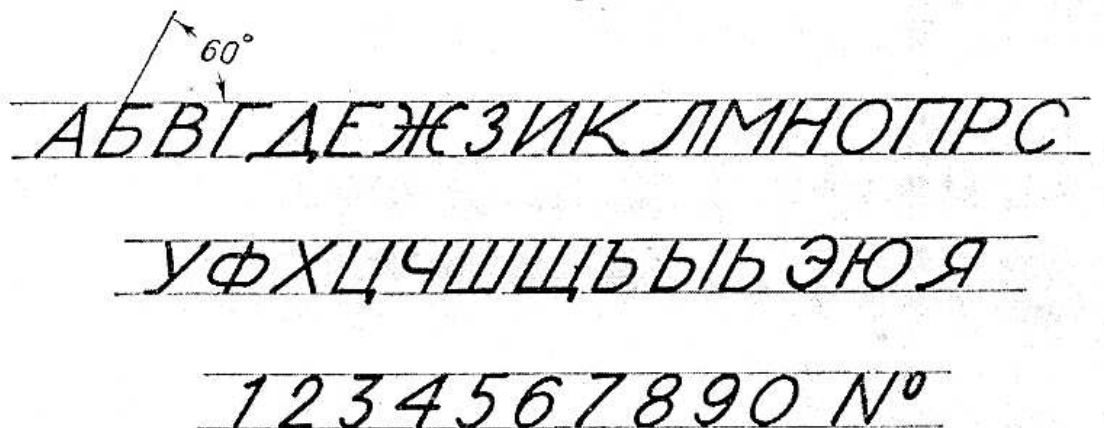
Alohida holatlarda chizma shriftlarini qiya qilmasdan (to'g'ri) yozish mumkin, joy yetishmagan holatlarda esa, qiya va to'g'ri yozuvlarda ensiz harflar va raqamlar yozilishiga ruxsat beriladi. Ularning kengligini eng yaqin joylashgan kichik o'lchovdagi katta harflarning h balandlik hissasida ifodalash kerak, shu bilan birga harf va raqamlar shakllarini saqlab qolish kerak.

Chizma shrifti bilan yozuvni faqat katta harflar bilan yoki faqat kichik harflar bilan, faqat so'z boshida katta harf bilan yozgan holda bajarish mumkin (13-rasmga qarang). Ikkinchi holatda katta va kichik harflar chiziqlarining qalinligi bir hil bo'lishi kerak.

Ayrim harflar birikmalarida (G va A, T va L, T va D), ularning oralig‘i boshqa harflar oralig‘i bilan o‘xshash darajasida qisqartiriladi.

Sanoat-qurilish loyihasidagi shrift. Qurilish chizmalarida ishlatish uchun keng tarqalgan shrift 14-rasmda tasvirlangan.

Gorizontal satrga 60° qiya holatda yozilgan shrift qo‘llanilgan. Shrift katta va kichik harflarga bo‘lingan emas. Shrift o‘lchovini aniqlash uchun yozuvda harf va raqamning 2, 3, 4, 6, 8 va 10 mm teng o‘lchovidan foydalanilgan. Normal harflar kengligi taxminan $2/3$ balandlikda olingan, keng harflar (D, J, M, F, Sh, Ш, Yu) kengligi, taxminan ularning balandligiga tengdir. Harf va raqamlarning ustidan berilgan chiziq qalinligi $1/20$ balandlikni tashkil etadi. So‘zda bosh harfni ajratishda, uning balandligi boshqa harflarga nisbatan $1/3$ ga baland holatda olinadi.



14-rasm. Sanoat-qurilish loyihasidagi shrift.

Nazorat savollari

1. Chizmachilik ilm-fanining rivojiga hissa qo‘shgan olimlardan kimlarni bilasiz?
2. Chizmachilikdagi asosiy ish qurollari nimalardan iborat?
3. Maxsus chizmachilik asboblari to‘plami nima deb nomlanadi?
4. Chizmalar uchun nechta asosiy formatlar belgilangan?
5. Texnik va qurilish chizmalarida foydalaniladigan eng tarqalgan yozuvlar shriftlari qaysilar?
6. Masshtab nima?

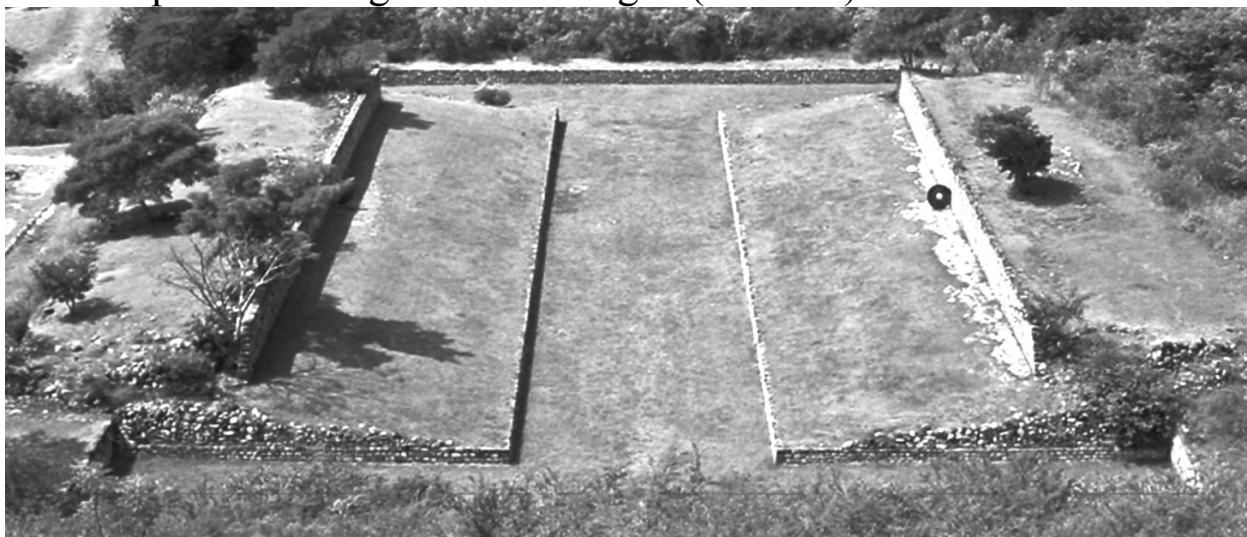
III-BOB. SPORT INSHOOTLARINI VUJUDGA KELISHI VA RIVOJLANISHI TARIXI

Jismoniy madaniyat va sport tarixi eng qiziqarli va zavqli fanlardan biridir. Insoniyat vujudga kelganidan boshlab, jismoniy madaniyat va sportning eng oddiy shakllaridan tortib, to zamonaviy holatigacha rivojlanishini ko'rsatuvchi juda katta tarixiy materiallar to'plangan. Sportning har xil turlarini, ayniqsa ommaviy bo'lgan futbol, voleybol, basketbol, tennis, suv polosi, regbi, shaybali va to'pli xokkey, qo'l to'pi va boshqa sport turlarini shakllanishi va rivojlanishiga oid tarix sahifalari katta qiziqishlar uyg'otmoqda. Sanab o'tilgan o'yinlarni shakllanishi va rivojlanishi manbasi juda qadim zamonlarga yetaklaydi. Insoniyat va uning jamiyati rivojlangan sari mazkur o'yinlar ham takomillashtirilib borilgan, o'yin qoidalari ishlab chiqilgan, har xil sport turlari bo'yicha mashg'ulotlar va musobaqalar o'tkaziladigan sport inshootlari zamonaviy ko'rinishga keltirilgan. Sportning har xil turlari uchun mo'ljallangan sport maydonlari va sport maydonchalarini tasvirlashdan oldin, sport inshootlarini eng qadim zamondan bizning kunlarimizgacha vujudga kelishi va rivojlanishining asosiy tarixiy bosqichlarini eslatib o'tamiz. Yuqorida qayd etilganidek, jismoniy madaniyat va sport o'zining tarixiy ildizlari bilan qadim zamonlarga borib taqaladi. Arxeologik qazilmalar tosh asriga mansub jismoniy mashqlarni bajarishga mo'ljallangan ibtidoiy qurilmalar mavjudligi to'g'risida ma'lumotlar beradi. Mazkur qurilmalar Hindiston, Misr, O'rta Osiyo va Janubiy Amerika xududlarida topilgan. Ular kromlex deb nom olgan, ya'ni toshdan qilingan ustunlar bilan o'ralgan maydonlar bo'lgan. Jismoniy madaniyatning rivojlanishi, kundalik hayotda turli o'yinlar va sport kurashlarini paydo bo'lishi maxsus inshootlarni qurishga zaruratni yuzaga keltirdi, bu esa, o'z navbatida, sport va jismoniy madaniyatni rivojlanish taraqqiyotiga o'z ta'sirini ko'rsatdi.

3.1.Mesoamerika stadionlari

Qadimda o'yin va sport musobaqalariga xizmat qilgan predmetlar ibodat ahamiyatiga ega bo'lib, aynan shular qadimgi odamlar tomonidan tabiat kuchlari to'g'risida tushunchalari borasida bizga tasavvurlar berishadi. Masalan, disk hindularda quyoshning ramzi bo'lib, Vishnu xudosining alomatiga aylangan; asteklarda to'p o'yini kun va tun,

yorug'lik va qorong'ilik kurashini majozi bo'lgan, shu bilan birga, o'yin maydonchasi osmonni, to'p esa – koinotni ramzi bo'lgan. Shuningdek, mazkur inshootlar “Mesoamerika to'p o'yinlari stadionlari” – to'p o'ynashga mo'ljallangan tosh inshootlari turi sifatida barchaga ma'lum. Amerika kontinenti xududida nafaqat to'p o'yinlari uchun mo'ljallangan, balki madaniy va diniy marosimlar, musiqali tomoshalar va festivallar o'tkazish joylari bo'lgan 1300 tadan ortiq stadionlar topilgan. Janubda butun Mesoamerikadan tortib Nikaraguagacha va shimolda Arizona shtatigacha bo'lgan hududda Kolumbgacha bo'lgan vaqtdagi to'p o'yinlariga mo'ljallangan stadionlar topilgan. Verakrusning mumtoz madaniyatini markazi bo'lmish El-Taxin shahrida kamida 18 ta stadionlar mavjud bo'lgan. Taxmin qilish mumkinki, stadionlar soni davlatlarning siyosiy va iqtisodiy qudratini markazlashgan tizimdan markazlashmagan tizimga o'tishi belgisi sifatida ifodalangan: asteklar imperiyasi kabi kuchli markazlashgan davlatlarda soni unchalik ko'p bo'lmagan stadionlar topilgan, Kantona kabi madaniyatlari turlicha rivojlangan, kuch-qudrati mustahkam bo'lmagan davlatlarda esa, stadionlar soni ancha ko'p bo'lgan. Stadionlar son jihatidan qattiq farqlansa hamki, ularning shakli bir xil bo'lgan – gorizontal va nishab (ba'zida esa – vertikal) devorlar o'rtasidagi uzun tor maydon. Devorlar suvalgan bo'lib, ko'zga tashlanadigan qilib bo'yalgan. Stadionlar birinchi bor naqllari bo'yicha chetlari ochiq bo'lgan, keyinchalik ikki tomondan berkitilgan maydon qo'shilgan. Bunday holatda stadion tepadan I harfga o'xshab ketgan (15-rasm).



15-rasm. Xochikalko (Meksika). I harfi shaklida to'p o'ynash uchun maydoncha (eramizning birinchi mingyilligi)

Maydoncha uzunligini kengligiga nisbati 4:1ni tashkil etadi. Tikalda stadion o'lchami (hammasi bo'lib 16ga 5 m, topilmalar ichida eng

kichkinasi) Chichen-Itsadagi Buyuk stadiondan (ingl. Grand Ballcourt) olti marotaba kichkina. Shaharning markaziy rayonlarida eng katta stadionlar joylashgan bo'lib, piramida va boshqa mahobatli inshootlar bilan birga qoida asosida muvofiqlashtirilgan.

Aksariyat mesoamerika shaharlarining o'zaklari janubdan shimolga, biroz sharqqa og'gan holda yo'naltirilganligi uchun stadionlar parallel tarzda yohud ushbu o'zakka perpendikulyar holda joylashgan. To'p, Amerikaning qadimiy tub aholisi bo'lgan xindularga eramizdan oldingi uchinchi yuz yillikdayoq ma'lum bo'lgan, keyinchalik esa, Amerika Qo'shma Shtatlarining shimolida elastik to'pning dastlabki ko'rinishidagi rezina koptok o'sha davrdagi jismoniy mashg'ulotlarda qo'llanilgan. Qadimiy Meksikaning o'yingohlari sahnalari devorlarining markazida perenlikulyar holda mahkamlangan halqalar topilgan bo'lib, ularga o'yin davomida to'plar tashalgan; ushbu halqalar haqqoniy ravishda amerikaning basketbol korzinasini timsoli bo'lib hisoblanishi mumkin.

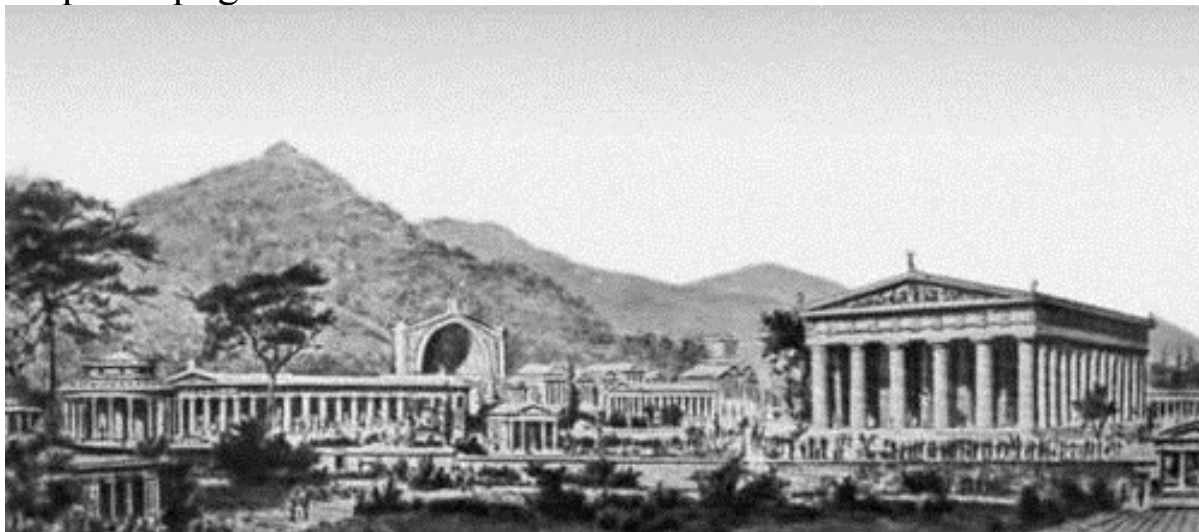
3.2. Qadimiy Yunoniston va Rimdagi sport inshootlari

Egey madaniyati tarixi sharqiy O'rta yer dengizida eramizdan avvalgi X–XII asrlarida jismoniy madaniyatning dastlabki ko'rinishlarini ommalashtirilishini tasdiqlaydi. Bu yerda kamonchi, ho'kkizlar ustidan sakrayotgan akrobatlar tasvirlangan sopol idishlarning siniqlari topilgan. Knoss (Knoss–Krit orolidagi qadimiy shahar) saroyini qazish ishlari paytida jismoniy mashqlar bilan shug'ullanishga mo'ljallangan xonalarni topishga muvaffaq bo'lindi. Qadimiy Yunonistonda jismoniy madaniyatni rivojlanishiga oid muhim hodisalar sifatida Olimpiya o'yinlarini ko'rsatish mumkin. Hujjatlardagi ma'lumotlar ushbu bayramona tadbirlarni tashkil etishning dastlabki vaqti sifatida eramizdan avvalgi 776 yillarni ko'rsatmoqda. Aynan shu yildan olimpiadalarning kalendar to'rt yilligini hisobi boshlanadi.

Olimpiada o'yinlari – qadimiy Grek jismoniy madaniyati rivojlanishini axamiyatli tarafi xisoblanadi. O'yinlar har 4 yilda muntazam ravishda **Olimpiya** shahrida (16-rasm) o'tkazilgan bo'lib, ma'lumotlarga ko'ra bu bayramning boshlanishi eramizdan avvalgi 776 yil boshlariga to'g'ri keladi.

Eramizdan avvalgi VII asrda Olimpiya shahrida joylashgan Gera obidasida Olimpiya mash'alasi yoqilgan va bronzadan yasalgan Ifit diski saqlangan. Diskda olimpiya o'yinlarining qonun va qoidalari yozilgan bo'lgan.

Umumgrek olimpiada o'yinlari qarorida Gresiyaning ko'pgina shaharlarida kichik miqyosdagi, lekin ijtimoiy-siyosiy tarafdin davlat hayotida katta ahamiyatga ega bo'lgan o'yinlar o'tkazilib turilgan. Gresiyaning bir qator shaharlarida va rayonlarida olib borilgan qazilmalar natijasida o'yinlar uchun mo'ljallangan ko'pgina inshootlar va stadion qoldiqlari topilgan.



16-rasm. Gresiyadagi qadimiy Olimpiya shahrining qo'rinishi
Qadimiy stadionlar uch davrga bo'lingan:

1. Ellenik
2. Ellenistik
3. Qadimiy Rim davridagi stadionlar

Ellenik davr. Mustaqil davlatlar hisoblangan qadimiy Gresiya shaharlari fan, madaniyat va sport sohalarida boshqa davlatlar bilan doim raqobatlashganlar. Yaxshi qo'shnichilik va do'stlik musobaqalari ruhi, qadimiy Gresiyada jismoniy madaniyat va sport rivojiga katta ta'sir ko'rsatadi. Gresiya stadionlari me'moriy shakllari, kengligi va landshaftining uyg'unligi bilan ajralib turadi. Ellenik davr stadionlari davlatning ijtimoiy hayotida yetakchi rol o'ynagan. Bu davrdagi stadionlar o'rindiqsiz qurilgan.

Ellenistik davr. Ellenistik davrdagi stadionlar ommaning hayotida katta ahamiyatga ega bo'lgan. Undan tashqari, ular shahar aholisi uchun tomosha ko'rsatadigan inshootga aylangan. Stadion tribunolari uncha ko'p bo'lmagan va faqat shahar aholisiga mo'ljallangan. Masalan: 1000000 aholi yashaydigan Milet shahridagi stadion shu shahar ichiga qurilgan.



**17-rasm. Eramizdan avvalgi 7 asrdagi Gera nomidagi obida
(uzunligi 50 metr, eni 18,7 metr)**



18-rasm. Olimpiya mash'alasini yoqish tantanasi. Gresiya, Olimpiya

Qadimiy Rim davri

Ko'pgina stadionlar va sport inshootlari Rim imperiyasining shakllanayotgan vaqtiga to'g'ri keladi (eramizning boshi). Bu vaqtda, ellenik davri stadionlarining ko'pginasi qayta qurilgan. Eramizning ikkinchi asrida Afina va Delfadagi stadionlarni qayta qurishga to'g'ri kelgan. Musobaqa qatnashuvchilari sonining ortishi tufayli, stadionlar maydoni kengaytirilgan va tomoshabinlar uchun marmar tribunalar-o'rindiqlar o'rnatilgan. Qadimgi Rim davridagi stadionlarning tribunolari ko'rishga qulay bo'lishini ta'minlash uchun yarim oy shaklida qurilgan. Bu davrdagi stadionlar me'morchilik nuqtai nazaridan to'la tugallangan ob'ektlarga aylanagan. Eramizdan oldingi birinchi asrda Qadimgi Rim inshooti bo'lmish amfiteatr shakllana boshlagan. Amfiteatr, o'z navbatida, zamonaviy sport arenalarining qurilishida muhim ahamiyatga ega bo'ldi.

Amfiteatr (yunonchadan Amphitheatron – ikki tomonlama tomosha) ommaviy tomoshalar, sahnalashtirilgan spektakllar ko'rsatiladigan Qadimgi Rim monumental binosi hisoblanadi. Amfiteatrning o'rtasidagi maydon ellips shaklida qurilgan va tomoshabinlar uchun mo'ljallangan qator-qator o'rindiqlari pastdan yuqoriga zina shaklida ko'tarilib borgan. Bunday amfiteatrlar Pompey shahrida miloddan avvalgi 70-yillarda qurilgan bo'lib, o'z ichiga 15000 tomoshabinni sig'dirgan.

Butun dunyoga mashhur bo'lgan Rimdagi Kollizey miloddan oldingi 125 yilda qurilgan bo'lib 50000 tomoshabinlarga mo'ljallangan. Kollizey avval uch yarusdan iborat bo'lib, to'rtinchi yarusi eramizni ikkinchi asrida to'la bitkazilgan. Avval Kollizeyda hayvonlar, keyinchalik esa gladiatorlar jangi bo'lib o'tgan. Kollizeyning tribunolari ostida ko'p sonli xonalari bo'lgan. Undan tashqari, arena ostida hayvonlar uchun qafaslar va boshqa xonalar joylashgan. Kollizeydan 1 km uzoqlikda qullar qishlog'i joylashgan bo'lib, u stadion arenasigacha yer osti yo'li bilan tutashgan. Kollizey ustiga brezent qoplama tortilgan bo'lib, u yopiq stadiongacha aylantirilgan deb taxmin qilinadi (19-rasm).

Kollizeyga o'xshagan stadionlar Rimning yirik shaharlarini har birida bo'lgan. Aravada poygaga mo'ljallangan gippodrom deb nomlangan yirik Sirkus Maksimus inshooti alohida ahamiyatga egadir. Bu inshoot, o'z tribunasiga 250000 ta tomoshabinni sig'dirgan.

Qadimgi Rimda term (hammom) inshootiga katta e'tibor berilgan. Bu suzish, cho'milish uchun mo'ljallangan yirik suv havzasi bo'lib, eramizning I asri va II asri oralig'ida qurilgan. Eng yirik va mashhur Dioklentana va Karakalla hammomlari taxminan 120000 m² maydonda

joylashgan bo‘lib, uzunligi 337 metrni, eni 338 metrni, devorlarining qalinligi 6 metrni tashkil qilgan. Bu hammomlarga bir vaqtning o‘zida 3000 odam sig‘ib, ular cho‘milish, parlanish, uqalash, dush, vanna qabul qilish, suv havzasida (sovuq, iliq, issiq) suzish kabi muolajalarni olishi mumkin bo‘lgan.



a) Oldi tomondan qo‘rinishi



b) ichki tomondan qo‘rinish

19-rasm. Rimdagi Kollizey xarobalari

Rim termlari o‘zining ajoyib bezak va uskunalari bilan ajralib turadi. Bino devorlarini bezash uchun qimmatbaho marmar ishlatilgan. Qadimiy

Rim shahri suv quvurlari va isitkichlar bilan jihozlangani tufayli ham mashhur bo'lgan.

Rimda eramizning IV asridan boshlab xristian dini davlat tomonidan qo'llab-quvvatlangan holda kirib keldi. Uch ming aholini yig'uvchi Rim tomoshalariga qarshi cherkov faol kurash olib bordi. Asta-sekin milliy madaniyatning pasayishi boshlandi, shu bilan birga jismoniy tarbiya ham pasaydi. Odam tanasining madaniyati va har tomonlama rivojlanishini inkor etuvchi xristian dinining tarqalishi qadimgi olamga mansub ko'pgina yirik sport inshootlarini qonunsiz yemirilishiga sabab bo'ldi. Ayrimlari esa, cherkovga aylantirilgan.

Umumiy Olimpiya o'yinlari bilan bir qatorda, Gresiyaning aksariyat shaharlarida kichikroq masshtabdagi o'yinlar o'tkazilgan. Umumiy va xududiy o'yinlarni o'tkazish uchun Gresiyaning Olimpiya, Delfiya, Pirey, Milet va boshqa bir qator rayonlarida ko'pgina stadionlar qurilgan. Qadimgi rimliklarga va yunonlarga oid stadionlar uchta davrga bo'linadi: ellin, ellinistik va qadimiy rimlik (1-jadvalga qarang).

Jadval 1

Qadimgi Gresiya va Qadimgi Rimning ayrim stadionlarini asosiy tavsiflari

Joylashgan joyi	Qurilgan vaqti	Sahnalar o'lchovi (m)	Yugurish yo'lakchasini uzunligi (m)	Tribunalar sig'imi (kishi)
<i>Ellin davr</i>				
Olimpiya	Eramizdan avvalgi 450 yil	212 x 32	122,25	30 000
Delfiya	Eramizdan avvalgi V asrning oxiri	192 x 25,5	177,35	7 000
Afina	Eramizdan avvalgi 330 yil	204 x 33,4	184,30	50 000
<i>Ellinistik davr</i>				
Milet	Eramizdan avvalgi II asr	194,5 x 29,6	192,27	15 000

Jadval 1(davomi)

Prienna	Eramizdan avvalgi II asrning ikkinchi yarmi	191 x 18	191,39	5 000
<i>Qadimiy rimlik davri</i>				
Perga	Eramizdan avvalgi II asr	191,5 x 34		15 000
Ansain	Eramizdan avvalgi II asr	207,5 x 38		15 000
Rim (Kolizey)	Eramizning 80 yillari	79,35 x 47,5		50 000
Rim (Sirkus Maksimus)	Eramizning I asri	500 x 100		250 000

Qadimiy Gresiyaning dastlabki davrlaridagi stadionlarida tomoshabinlar uchun maxsus moslamalar bo'lmagan. Qoidaga ko'ra, tomoshabinlar sahna oldidagi tepaliklarda joylashgan. Olimpiyadagi stadion, ilk bor tribunolari va shunga o'xshash qurilmalari bo'lgan, namuna sifatida xizmat qilgan birinchi stadionlardandir.

Qadimgi greklar tribunallardan yaxshi ko'rinishni ta'minlashning asosiy tamoyillarini a'lo darajada bilishgan. Tribunalarning doirasimon (bir qator o'tirgan tomoshabinlar uchun qulaylikni ta'minlaydigan) tuzilishi jiddiy o'zgartirishsiz nafaqat rim davrida, balki bizning kunlarimizgacha saqlanib qolgan. Olimpiya stadioni sahnasida bir yo'la 20 kishini yugurishi uchun mo'ljallangan tuproq yo'lakchalari barpo etilgan bo'lib, start va finish chiziqlari marmar plitalar bilan belgilangan edi.

Qadimgi Rim davrida stadionlarning qurilishi qadimgi Rim imperiyasini shakllanishi (eramizning boshlanishi) vaqtiga to'g'ri keladi. Ushbu vaqtda ellin davridagi ko'pgina stadionlarni qayta qurilishi amalga oshirilgan. Eramizning II asrida Afina va Delfiyalarda stadionlar qayta qurilgan. Musobaqalar ishtirokchilarining soni ko'payganligi munosabati bilan ushbu stadionlarning sahnalari kengaytirilib, tomoshabinlar uchun marmarli statsionar tribunalar qurilgan. Tomosha yaxshi ko'rinishi uchun Qadimgi Rim davridagi stadionlarda tribunallarning profil chiziqlari botiq

shaklda ishlangan. Mazkur davr stadionlari arxitekturasi tugallangan va to'liq ob'ekt sifatida namoyon bo'lgan. Eramizdan avvalgi I asrda amfiteatrga o'xshash Qadimgi Rimning tomosha inshootini shakllanishi boshlangan. Keyinchalik, amfiteatrlar zamonaviy sport sahnalarini qurilishiga ma'lum darajada o'z ta'sirini ko'rsatdi. Qadimgi Rim amfiteatrining yorqin misoli sifatida Kolizey xizmat qiladi. Ikki g'ildirakli poyga aravalari o'rtasidagi musobaqalar uchun mo'ljallangan, ippodrom yoki Sirkus Maksimus deb nom olgan hashamatli inshoot alohida ahamiyat kasb etadi (20-rasm). Ushbu inshoot o'z tribunalarida 250 000 tomoshabinni sig'dirgan.



20-rasm. Rimdagi katta sirk (Circus Maximus) (Qayta qurilgan)

3.3. O'rta asr sport inshootlari

Rimda eramizning IV asrida xristian dini davlat tomonidan qo'llab-quvvatlana boshladi. Cherkov o'n minglab tomoshabinlarni yig'adigan rim tomoshalariga qarshi faol kurashni olib borgan. Mumtoz madaniyat, u bilan birga jismoniy madaniyat ham sekin-asta tanazzulga uchragan. Odam tanasi ehtiromini va uning har taraflama rivojlanishini inkor qilgan xristianlikni tarqalishi antik dunyoning juda ko'p sport inshootlarini

buzilishi bilan birga kuzatildi. Antik madaniyat o'rniga, o'z aqidasi- ga ko'ra odam tanasi ehtiromini inkor qiladigan xristianlik kelganidan so'ng sport o'yinlari va musobaqalari to'xtatilgan. Sport umuman o'zining birlamchi ahamiyatini yo'qotib, o'rta asrlarda harbiy hunarga yoki yirik hayvonlarni ovlashga o'rgatish mashg'uloti sifatida mavjud bo'lgan. Maxsus sport inshootlarini qurilishlari umuman to'xtatilgan. Dastlabki o'rta asr davri jismoniy madaniyatning to'la tanazzuli bilan tavsiflanadi. X-XI asrlarda juda sekinlik bilan jismoniy mashg'ulotlarning maqsadli shakllari rivojlana boshlagan. Bunga zamin bo'lib, XI asrda boshlangan Sharqni savdo sohasida mustamlakaga aylantirish, G'arbiy Yevropa ritsarlarini sharq mamlakatlariga qarshi tajovuzkorlik yurishlari hamda ritsarlikni paydo bo'lishi xizmat qilgan. Harbiy qismlarni yurishlardan bo'sh vaqtlarida ritsarlar, asosan harbiy mashg'ulotlar bilan shug'ullanib, turnirlarda qatnashganlar. Rivojlangan feodal jamiyatida (XI-XIV asrlarda) sinfiy kurash ta'sirida keng xalq ommasining (dehqon va shaharliklarning) jismoniy madaniyati hamda hukmronlik qiluvchi sinfning (feodal, ritsarlarning) jismoniy madaniyati shakllandi. XVI va XVII asrlarda ko'pgina shaharlarda to'p o'ynash va nishonga otish kabi ommabop o'yinlarga maxsus joylar ajratildi. Misol tariqasida 1612 yilda ochilgan dastlab erkin, ammo yuridik jihatdan hech qanday huquqqa ega bo'lmagan quyi sinfga mansub kishilarni o'ynashi va sayr qilishi uchun ajratilgan, keyinchalik esa tomoshabinlar uchun ajratilgan joylari bo'lgan turnirlar maydonchasi sifatida qayta qurilgan (bu yerda o't qoplami bo'lgan) Plas de Vozji (Place de Vosges) (avval Plas Royal (Place Royale) maydonini ko'rsatish mumkin. Polshada Yagellonov davrida bunday maqsadlar uchun Krakovdagi Bloni deb nom olgan joylar ajratilgan, Varshavada esa – shaharni o'rab turuvchi devorlar ostidagi maydon ajratilgan. Shahar aholisi o'yinlari va sayr qilishlari uchun ajratilgan maydonchalar va joylar bilan birgalikda zodagonlar parklarda XVI asrda Domeniko Fontano tomonidan qurilgan Rimdagi Villa Mantalto suzish havzalari yoki XVII asrda Florensiyadagi Boboli bog'ida qurilgan amfiteatr misolidagi ko'ngil ochadigan tomosha ob'ektlarini tashkil etganlar. Usha davrdan boshlab birinchi sport zallarini qurishni boshlashgan, asosan bular – qilichbozlik zali va to'p bilan o'yinlar zallari bo'lgan (21-rasm).

Kechki o'rta asr davri – bu feodal tizimini buzilishi, burjuaziya madaniyatini, shu jumladan burjuaziya jismoniy madaniyatini tug'ilishi davri bo'lgan.



21-rasm. Milandagi qilichbozlik zali, XVIII asr.

3.4. Yangi davrdan bizning kunlarimizgacha

Faqat yangi davrda, ya'ni XIX asrdan boshlab asta-sekin mashg'ulotlar va musobaqalarni tashkil qilish uchun mo'ljallangan sport inshootlarini ahamiyati qayta tiklana boshlandi. 1806 yilda arxitektor Luidji Kanonika Milanda mumtoz rim namunalaridan foydalangan holda chuziq shakldagi sahnani qurdi. Ushbu sahnani qurilishi zamonaviy sport tomoshagoh inshootlarini qurilishini boshlanish davri deb hisoblash mumkin. Milandagi sahna turli xil musobaqalarni o'tkazishga mo'ljallangan bo'lib, uni suvdagi o'yinlarni o'tkazish uchun suv bilan ham to'ldirish mumkin bo'lgan. Keyinchalik sahna futbol maydoni uchun qayta jihozlangan hamda 500 metr uzunlikdagi yugurish yo'lakchasi tashkil etilgan. Zamonaviy sport davri, insonparvarlik maqsadlarida, odamlarning salomatligini industrializatsiyaning zararli ta'siridan himoyalashdan boshlandi. P.G.Ling kundalik hayotga "shved gimnastikasini" kiritdi, bu esa, tegishli gimnastika zallarini qurilishiga olib keldi. 1828 yilda Angliyaning Liverpool shahrida birinchi yopiq suzish havzasi qurilgan, 1830 yilda Gollandiyaning Brede shahrida ham qurilgan.

Futbol o'zining hozirgi shaklida 1855 yilda paydo bo'lgan, maxsus futbol maydonlarini qurilishi esa, ya'ni 30 yil kechroq boshlangan. Yangi davrda sport pavilonlari qurilishining rivojlanishi Angliyada boshlangan. Inglizlar XIX asrning boshlaridanoq pavilonlarda sport ob'ektlariga tashrif buyuruvchilar uchun turli yordamchi xonalarni qurishni boshlashgan. XX

asrda texnik taraqqiyot va ijtimoiy-siyosiy islohotlar ta'sirida sportning barcha turlari tez rivojlana boshlagan. Sportning yangi turlari ham paydo bo'ldi, xususan turli hil mashinalarda, velosipeddan boshlab to samolyotgacha tezlik musobaqalari tashkil etildi. Bu esa, o'z navbatida, turli ko'rinishdagi va konstruksiyadagi maxsus moslashgan sport inshootlarini: xar xil poyga yo'lakchalari, velodromlar, avtodromlar, mototsiklet treklari, eshkakli, parusli va suv-motor musobaqalari uchun akvatoriylar, sport aerodromlari, planer maydonlari, aeroklublar, suv stansiyalari, qishki sport turlari uchun inshootlar – chang'i trampinlari, bobsley, chana va buer trassalarini qurilishiga sabab bo'ldi. Sport inshootlarini vujudga kelishi va rivojlanishining qisqacha tarixi bayoniga yakun yasar ekanmiz, hozirgi vaqtda, texnika taraqqiyoti, qurilish sohasida yangi materiallarning paydo bo'lishi sport inshootlari arxitekturasida katta o'zgarishlarga olib kelganligini ta'kidlash mumkin. Bu esa, inshootlarning yopiq shakllarini (sport zallar, suzish havzalari), katta sig'imga ega bo'lgan tribunali stadionlarni, shuningdek suvga sakrash vishkalari kabi maxsus moslamali konstruksiyalarni qurilishiga sabab bo'ldi. Zamonaviy yopiq sport ob'ektlari, o'z funksiyalaridan kelib chiqib, asosan qadimgi inshootlar xususiyatlarini saqlab qolgan. Masalan, antik greklarning, ayniqsa, ellinistik davrdagi sport inshootlari tizimi ko'p jihatdan zamonaviy jismoniy madaniyat markazlariga o'xshashdir. Zamonaviy cho'milish havzalari ko'p jihatdan qadimgi rimliklar termasiga mosdir, zamonaviy sport pavilonlari esa – paletralariga o'xshaydi. Biroq, ko'p asrlar davomida sport inshootlarini qurish odatlarini zamonaviy loyihalashtirishga sezilarli ta'siri bo'lsada, ko'pgina loyihachilar kamdankam yig'ilgan tarixiy tajribadan foydalanadilar, bu esa, qurilish texnologiyasi va materiallar sohasi taraqqiy etgan bo'lishiga qaramasdan, zamonaviy arxitektura tarixiy analogiga nisbatan sifat jihatdan ustun emas. Sport inshootlarini loyihalashtirishning barcha bosqichlarida jismoniy madaniyat va sportni ijtimoiy hayotda vujudga kelishi va rivojlanishi, shuningdek xalqaro sport va olimpiya harakatlarini asosiy yo'nalishlarini barcha bosqichlarda taraqqiy etishi tarixini har tomonlama tahlil qilishga chuqurroq yondashish zarur. Faqat ushbu nuqtai nazardan ishonch bilan sport inshootlari loyihalarining sifati to'g'risida gapirish mumkin. Sport va olimpiya harakatlarini dunyo hamjamiyatiga ta'siri tezlik bilan o'sayotgan sharoitda, ushbu inshootlar turini loyihalashtirish sifatini oshirish masalasi dolzarbligi bilan ajralib turadi. O'zbekiston Respublikasi sportchilarini Jahon va Osiyo chempionatlarida, Olimpiya o'yinlarida erishgan muvaffaqiyatlari – davlatimizning jismoniy madaniyat va sportga juda

katta e'tibor berayotganligini hosilidir. Sportni yanada rivojlantirish maqsadida sport inshootlarini loyihalashtirishda milliy arxitektorlarimiz, ushbu inshootlarning sifatini yangi darajasini belgilashlari lozim. Buni, sport inshootlarini loyihalashtirish va qurish sohasida ko'p asrlar davomida yig'ilgan nazariy va amaliy bilimlarga nazar tashlamagan holda amalga oshirib bo'lmaydi.

Kapitalistik ishlab chiqarishi jadal rivojlanayotgan Yevropa mamlakatlarning iqtisodiy quvvatlari yirik sport inshootlarini yaratishga imkoniyat yaratgan. Shundaylardan sport inshootlardan biri 1806-1807 yil qurilgan katta Milan sport arenasidir. XIX asr o'rtalarida Yevropada katta sport zallarga ega bo'lgan binolar (vokzallar, universal magazinlar va boshqalar) qurilgan. Sport zallari va maydonlari paydo bo'lgan. Yevropaning turli mamlakatlarida ommaviy sport inshootlarini qurilishi davri sport jamiyatlari va klublarini tashkil qilinishi hamda ular o'rtasida aloqaning o'rnatilishi, turli mamlakatlar bilan sport aloqalarini rivojlanishi hamda Olimpiya o'yinlarini o'tkazila boshlanishi davrida, ya'ni XIX asr oxirlarida boshlandi. Bu davrda, nafaqat stadionlar va sport zallarigina emas, balki velotrekler, trampolinlar, qishki va suv sport turlari uchun ham maxsus inshootlar qurilgan. Olimpiya sport inshootlarini o'rganishda, ularga qo'yilgan asosiy texnologik talablarni tushunib, davr o'tgan sayin turli mamlakatlarda sport inshootlarini qurish rivojlanib borganligini ko'ramiz.

Quyida yangi davr Olimpiya inshootlariga qisqacha ma'lumot beramiz.

I-Olimpiada o'yinlari (1896 yil) Gresiyaning Afina shahrida bo'lib o'tgan. Olimpiada boshlanishigacha qadimgi Afina stadioni qayta shakllantirilgan. Biroq, stadionda futbol maydoni bo'lmagan. Stadion arenalarida asosan gimnastika, yengil atletika musobaqalari (100, 400, 800 va 1500 *m* ga yugurish, 110 *m* ga to'siqlar osha yugurish, sakrash, disk uloqtirish) o'tkazilgan.

II-Olimpiada o'yinlari (1900 yil) Fransiyaning Parij shahridagi Bulon o'rmonida bo'lib o'tgan. II-Olimpiada o'yinlarining ochilishiga hech qanday maxsus sport inshooti qurilmagan.

Bulon o'rmoni tekkisligida faqatgina 313 *m* uzunlikka yugurish yo'lakchalari belgilangan bo'lib, disk uloqtirish musobaqalari shu o'rmonning boshqa maydonchasida bajarilgan. Hozirda u, esdalik sifatida temir beton to'siq bilan to'silgan.

III-Olimpiada o'yinlari Amerikaning Sent-Luis shahrida (1904 yil) bo'lib o'tgan. Sent-Luisda ham hech qanday maxsus sport inshooti qurilmagan.

IV-Olimpiada o'yinlari (1908 yil) Angliyaning London shahrida bo'lib o'tgan. London stadioni eramizning birinchi olimpiada stadioni hisoblanib, uning tribunasiga 70000 tomoshabin sig'gan. Stadionda futbol maydoni, yugurish yo'lakchasi, velotrek, suv havzasi bo'lgan.



22-rasm. Antverpen stadioni, Belgiya

V-Olimpiada o'yinlari (1912 yil) Shvesiyaning Stokgolm shahrida bo'lib o'tgan. Stokgolmda juda qulay stadion qurilib, to bizning kungacha saqlanib qolgan. Unda, futbol maydoni va yugurish yo'lakchasi bo'lgan. Yugurish yo'lagi gruntli qoplamali bo'lib, start va finish chizig'idan tashqari boshqa belgilari bo'lmagan. Stadion arenasi chim o'tli qoplamadan iborat bo'lgan. Yadro uloqtirish joyi tuproqli bo'lib, sportchi tushadigan joyi chim o'tli qoplama bo'lgan. Tayoqcha bilan yuqoriga sakrab tushadigan chuqurlik qipiq bilan to'ldirilgan. Sakrash uchun qo'llaniladigan tayoqcha bambukdan yasalgan.

VI-Olimpiada o'yinlari (1916 yil) Germaniyaning Berlin shahrida bo'lishi kerak edi. Birinchi jahon imperialistik urushi tufayli, navbatdagi olimpiada o'yinlari o'tkazilmagan. Ammo, nemislar Gryunevaldega stadionini qurishgan. Stadiondagi futbol maydoni 120 m x 70 m, yugurish yo'lagi 600 metr, mototrek 660 metrni tashkil qilgan. Stadion juda noqulay bo'lganligi sababli, keyinchalik qayta ta'mirlangan.

VII-Olimpiada o'yinlari (1920 yil) Belgiyaning Antverpen shahrida bo'lib o'tgan. Antverpen stadionining uzun yoy shaklidagi tribunallari o'ziga 60000 tomoshabinni sig'dirgan (22-rasm). Tribunaning g'arbiy qismida tomoshabinni yomg'irdan himoya qiluvchi moslama bo'lgan.

VIII-Olimpiada o'yinlari (1924 yil) Fransiyaning Parij shahrida bo'lib o'tgan. Olimpiada uchun "Kolomb" stadioni qurilgan. Stadionda 450 metrli yugurish yo'lagi bo'lib, bu sportchilar uchun noqulay bo'lgan. Shu sababli boshqa foydalanilmagan. "Kolomb" stadioni yirik sport majmuasi bo'lib, unda asosiy sport maydoni, suzish havzasi, tennis korti, har xil mashq qilish va yordamchi sport inshootlari bo'lgan.

IX-Olimpiada o'yinlari (1928 yil) Gollandiyaning Amsterdam shahrida bo'lib o'tgan. Amsterdam stadionida asosiy bosh arenadan tashqari futbol maydoni va 7000 o'rinli tennis korti, 50mx18 metrli suzish havzasi va har xil sport bilan shug'ullanish uchun maydonchalar bo'lgan. Asosiy sport maydoni yonida kurash, gimnastika, qilichbozlik va boks uchun sport zallari joylashgan. Stadion hududida yengil avtomashinalar va velosipedlar uchun turish joyi ham bo'lgan. Asosiy sport arenasi tribunasiga oldiniga 40000 tomoshabin sig'ib, undan 16000 nafari turib tomosha qilgan. Keyinchalik tribunadagi o'tirish joylari 60000 taga yetkazilgan. Tribuna ostida yordamchi sport inshootlari joylashtirilgan.

X-Olimpiada o'yinlari (1932 yil) Amerikaning Los-Andjeles shahrida bo'lib o'tgan. X Olimpiada uchun juda yirik 100000 o'rinli Los-Andjeles stadioni qurilgan. Uning arenasida 105x70 metrli futbol maydoni, atrofida 400 metr va 450 metrli yugurish yo'lagi bo'lib, asosiy maydondan tashqari ochiq suzish havzasi ham qurilgan.

XI-Olimpiada o'yinlari (1936 yil) Germaniyaning Berlin shahrida bo'lib o'tgan. Bu olimpiadada Grenevald stadioni vayronasi o'rniga 100000 o'rinli Berlin stadioni qurilgan, unda, birinchi marta sopol aralashmasidan yugurish yo'lagi barpo qilingan. Ushbu yo'lakchada D.Suens 100 m li masofani 10,2 sek da yugurib o'tgan. Berlin stadioni 90 gektar maydonni egallab, unda asosiy sport maydonidan tashqari ochiq suzish havzasi, gimnastika zallari, futbol maydoni va mashq qilish maydonlari bo'lgan.

XII-Olimpiada o'yinlari (1940 yil) Finlyandiyaning Xelsinki shahrida bo'lishi kerak edi, ammo bo'lmagan.

XIII-Olimpiada o'yinlari (1944 yil) Angliyaning London shahrida bo'lishi kerak edi. Ikkinchi jahon urushi sababli olimpiada o'tkazilmagan.



23-rasm. Rimdagi Olimpiya stadioni

XIV-Olimpiada o'yinlari (1948 yil) Angliyaning London shahrida bo'lib o'tgan. Olimpiada uchun alohida stadion qurilmagan, sababi ikkinchi jahon urushi mamlakatni iqtisodiy qiyin ahvolga olib kelgan edi.

XV-Olimpiada o'yinlari (1952 yil) Finlyandiyaning Xelsinki shahrida bo'lib o'tgan. Xelsinkidagi Olimpiada stadioni 1940 yildan 1952 yilgacha qurilgan. Asosiy sport maydonlari tribunasiga 60000 tomoshabin sig'gan.

Sport arenasida 105x70 m kattalikdagi futbol maydoni, 400 m uzunlikdagi sopol qoplamali yugurish yo'lagi, yana ochiq suzish havzasi, katta sport zali, shug'ullanish maydonlari, yengil atletika yadrolari bo'lgan.

XVI-Olimpiada o'yinlari (1956 yil) Avstraliyaning Melburn shahrida bo'lib o'tgan. Olimpiadagacha Melburn stadioni qayta ta'mirlangan. Temir betonli tribunalarining soni 100000 o'ringa ko'paytirilgan. Sport maydonida uch qatorli 400 m uzunlikdagi yugurish yo'lagi bo'lib, uning ustki qoplamasi Angliyadan keltirilgan. Ammo uning sifati uncha yuqori bo'lmaganligi sababli o'yinlar yakunlanganidan keyin olib tashlangan.

XVII-Olimpiada o'yinlari (1960 yil) Italiyaning Rim shahrida bo'lib o'tgan. Olimpiadagacha Rimning har bir rayonlariga har xil sport inshootlari, barcha sport turlari uchun maxsus majmualar kurilib

bitkazilgan. Asosiy sport maydoni tribunasida 80000 tomoshabin uchun o‘rindiqlar bo‘lib, unda 105x70 *m* futbol maydoni, sopol qoplamali 400 *m* uzunlikdagi yugurish yo‘lagi joylashgan. Rim sport inshootlaridan o‘zining me‘morchiligi va foydalanishi jihatidan qulay bo‘lgan “Palasso dello Sport” va “Palasetta” inshootlarida hozirgacha turli sport o‘yinlari, gimnastika va boks muosbaqalari o‘tkazilib kelinadi.

XVIII-Olimpiada o‘yinlari (1964 yil) Yaponiyaning Tokio shahrida bo‘lib o‘tgan. Tokioda juda ko‘p sonli o‘ziga xos sport inshootlari qurilgan. Tokio markazida asosiy olimpiada shahobchalari, stadionlar, Olimpiada bog‘i joylashib, unda yopiq sport maydoni, yopiq suzish havzasi, beysbol va regbi uchun stadion bo‘lgan. Ikkita yopiq universal maydonli Yoglar sport bog‘i va Olimpiya shaharchasidan iborat bo‘lgan. Qolgan sport inshootlari shahardan 20 *km* tashqariga qurilgan. Tokio stadioni tribunasiga 100000 tomoshabin sig‘gan.

XIX-Olimpiada o‘yinlari (1968 yil) Meksikada bo‘lgan. Meksika Olimpiadasida musobaqalar o‘tkazish uchun 16 ta yirik majmua markaz va 27 ta mashq qilish uchun majmua tayyorlangan.

XX-Olimpiada o‘yinlari (1972 yil) Germaniya Federativ Respublikasining Myunxen shahrida o‘tkazilgan. Myunxen olimpiadasi shahar markazidan atigi 4 *km* uzoqlikda o‘tkazilib, sport inshootlari yetakchi texnika bilan ta‘minlangan edi.

Olimpiada o‘yinlari o‘tkaziladigan xududni shahar hiyobonlari va uncha katta bo‘lmagan kanal o‘rab turadi. Olimpiada sport majmuasi Myunxendan bir necha yuz metr uzoqlikda joylashgan. Shuning uchun, ushbu Olimpiya o‘yinlari “Olimpiada o‘yinlariga qisqa yo‘l” shiori ostida o‘tkazilgan.

XXI-Olimpiada o‘yinlari (1976 yil) Kanadaning Monreal shahrida bo‘lib o‘tgan.

Ushbu Olimpiya o‘yinlari uchun butun maxsus sport majmualari qurilgan, unda futbol, har xil sport o‘yinlari va turlari uchun inshootlar mavjud bo‘lgan. Yengil atletika musobaqalari uchun, kurash, qilichbozlik, gimnastika zallari, suv havzalari, eshkak eshish uchun sport majmualar qurilib bitkazilgan.

XXII-Olimpiada o‘yinlari (1980 yil) Moskvada o‘tkazilgan. Olimpiada o‘tkazish muddati qisqa bo‘lib, uy-joy, ishlab chiqarish korxonalarini qurilishi miqdorini pasaytirmasdan 70 ta olimpiada shahobchasi qurilgan va qayta ta‘mirlangan. Ulardan eng yirigi: “Olimpiyskiy” sport majmuasi, Krilatskiy yopiq velotreki, Olimpiya shaharchasi, Ostankinodagi telemajmua, Izmaylovodagi mehmonxona

majmuasi va boshqalar. Yelkanli sport bo'yicha olimpiada musobaqalarini Tallinda o'tkazishga yuqori darajada tayyorlik ko'rilgan. Futbol bo'yicha dastlabki tur o'yinlar Sankt-Peterburg, Minsk va Kiev shaharlaridagi stadionlarda o'tkazilgan.

Xalqaro Olimpiya Ko'mitasi XIII-Olimpiada o'yinlarini (1984 yil) AQShning Los-Anjeles shahrida o'tkazishga qaror qildi.

XXIV-Olimpiada o'yinlari 1988 yil 17 sentyabrdan 2 oktyabrgacha Seulda o'tkazilishi e'lon qilindi. Aholi soni jihatidan jahonda oltinchi o'rinda turadigan Janubiy Quriya (42 million) poytaxti Seul mamlakatning yuragi, davlatning siyosiy, moliyaviy, diplomatik, ilmiy va madaniy markazi hisoblanadi. Olimpiya o'yinlarini o'tkazilishi munosabati bilan Seulda 1981 yildan boshlab juda ko'p yangi sport inshootlari qurildi. Shu jumladan, chiroyli Olimpiya stadioni qurilib ishga topshirildi. Bundan tashqari ko'p eski stadionlar qayta rekonstruksiya qilindi va ta'mirlandi

1988 yildagi Olimpiada o'yinlari 159 mamlakatdan 9633 nafar sportchini qabul qildi. Ular orasida O'zbekistondan ham 9 nafar sportchi bor edi. Vakillarimiz sportning 9 ta turi bo'yicha bellashdilar. Ularning deyarli barchasi sovrindor bo'lishdi. Tadbirlarga jami 8757 nafar jurnalist jalb kilingan.

XXV-yozgi Olimpiada o'yinlari Ispaniyaning eng yirik shaharlaridan biri Barselonada bo'lib o'tgan. Bu shaharga 173 mamlakatdan 15,5 mingdan ortiq vakil tashrif buyurgan. Ular orasida Mustaqil Davlatlar Hamdo'stligi mamlakatlarining 654 dan ortiq vakili bor edi. Bu Olimpiada o'yinlarida O'zbekistondan 17 sportchi ishtirok etdi. Ular sportning 8 turi bo'yicha bellashdilar.

Ma'lumki, jahon sportchilarining mahorati kun sayin oshmoqda. Yoshlar o'rtasida sportga qiziqish o'smoqda. Xalqaro sport musobaqalari faqat sportchilar yoki mutaxassislarinigina emas, balki yirik davlatlarning ham shon-shuhratini oshirmoqda.

XXVI-Olimpiya o'yinlari 1996 yilda Atlanta (AQSH) shahrida bo'lib o'tdi. Musobaqalar zamonaviy olimpiada harakatining 100 yilligiga bag'ishlandi. Bu o'yinlarni o'tkazish uchun yangi sport inshootlari ishga tushirilgan. Bir nechta stadionlar rekonstruksiya qilingan va ta'mirlangan.

AQSHning Atlanta shahridagi Olimpiya stadionida yangi asr oldi o'yinlari mash'alasi yondirildi. O't oldirish taniqli bokschi Muhammad Ali (Kassius Kley)ga topshirildi.

Olimpiya o'yinlarida ba'zi noxush holatlar ro'y berdi. Terrorchilar yashirgan bombaning portlashi oqibatida bir kishi halok bo'ldi, 110 kishi jarohatlandi.

XXVII-Olimpiada Sidneyda bo'lib o'tdi va XX asrning so'nggi Olimpiya o'yini bo'ldi.

Avstraliyada Olimpiya o'yinlari birinchi marta 1956 yili yoz davri boshida o'tkazilgan edi. Aynan shu vaziyat deyarli jahonning hamma yetakchi jamoalarining olimpiya o'yinlari oldi tayyorgarligi jadvalini tubdan o'zgartirishga majbur qildi. XVI-Olimpiya o'yinlari uchun qurilgan barcha sport inshootlari qaytadan rekonstruksiya qilindi va yangi sport inshootlari qurildi.

XXVII-Olimpiya o'yinlari Sidneyda (Avstraliya) 2000 yilning 15 sentyabridan 1 oktyabrigacha o'tkazildi. Bu vaqtda ob-havo sharoitlari ham olimpiya terma jamoalari uchun qulay va odatiy edi. Olimpiya shaharchasi 100 gektar maydonni tashkil etgan. Yangi sport inshootlari qurildi, eskilari esa ta'mirlandi.

Nazorat savollari

1. Antik stadionlar qanday davrlarga bo'linadi?
2. Birinchi zamonaviy olimpiya stadioni arenasida nima joylashtirilgan?
3. Ellin davri stadionlarini roli nimalardan iborat? Ushbu davrga tegishli stadionlarni aytib o'ting.
4. Olimpiya stadioni misolida ellin davri stadionlari tuzilishini tavsiflang.
5. Afinadagi I-Olimpiya o'yinlari stadionining nomi qanday atalgan va uning plandagi ko'rinish shakli qanaqa?
6. Ellinistik, qadimgi Rim darlari stadionlarini aytib bering.
7. Palestrlar, amfiteatrlar, termlar nimalardan tashkil topganini aytib bkring.
8. Eng yangi davr olimpiya inshootlarida inshootlar evolyusiyasini tavsiflang.
9. Tosh asriga mansub bo'lgan va jismoniy mashqlar uchun mo'ljallangan birinchi oddiy imoratlar qaysi davlatlar hududida topilgan?
10. Yevropada ommaviy sport inshootlari qurilishi qachon boshlangan?
11. Osiyoda ommaviy sport inshootlari qurilishi qachon boshlangan?

12. Qaysi davrning qadimiy stadionlari davlatning jamoatchilik hayoti markazi rolini o‘ynagan?

13. Qadimgi grek stadionlarida birdaniga necha kishini yugurishi uchun yo‘lkachalar belgilangan?

14. Tomoshabinlar uchun statsionar (doimiy) marmar tribunalar qaysi davrdan boshlab o‘rnatilgan?

15. Amfiteatr singari inshoot qaysi asrda paydo bo‘lgan?

16. Ko‘p sonli termlar qaysi vaqtda qurilgan?

17. Qadimgi Afina stadioni nechanchi yilda tiklangan?

18. Eramizning birinchi stadioni qachon va qaerda qurilgan?

19. Koptok bilan o‘yinlar nechanchi asrda paydo bo‘lgan?

3.5. O‘zbekistondagi sport inshootlari

Respublikamizda hozirda xalqaro standartlarga mos keladigan sport inshootlari juda ko‘p qurilmoqda. Bunday inshootlar shaharlarda qurilibgina qolmay, balki tuman, viloyat markazlari va qishloqlarda ham qurilmoqda. Ularning faoliyati aholini ommaviy jismoniy tarbiyaga va sport bilan shug‘ullanishga jalb qilishga hamda ularning salomatligini mustahkaamlashga, yoshlarni mehnatga va Vatan himoyasiga tayyorlashga qaratilgan.

Mamlakatimizda jismoniy tarbiya va sportning moddiy-texnika bazasini rivojlantirish yuzasidan katta ishlar amalga oshirilmoqda. Xususan, Toshkent, Namangan, Jizzax, Farg‘ona, Buxoro, Xorazm, Andijon, Samarqand, Guliston va boshqa shaharlarda xalqaro standartlarga javob beradigan qator sport majmualari qurildi. Toshkent shahridagi «Yunusobod», «Jar», «Bunyodkor», «Humo Arena» «Milliy bank», Qashqadaryo viloyati Kitob shahridagi zamonaviy sport majmuasi, Namangan shahrida «Pahlavon», Jizzax shahridagi olimpiya zahiralari kolleji sport majmualari va boshqalar shular jumlasidandir.

O‘zbekiston Respublikasida jismoniy tarbiya va sportga katta e’tibor berilmoqda, sog‘lom avlodni tarbiyalash davlat siyosatining ustuvor yo‘nalishlaridan biri hisoblanadi. Bu sportdagi yuksak yutuqlar va jahon darajasidagi sport inshootlarining mavjudligi bilan ifodalanadi. 2017 yilda 51326 ta sport inshootlari mavjud bo‘lib, ulardan 26473 tasi

qishloq joylarda joylashgan. 2000 yilga nisbatan taqqoslanganda 10,4 foizga ko‘paygan.

Jami sport inshootlarining bir kunlik quvvati (o‘tkazish imkoniyati) 2061,3 ming kishini, qishloq joylarda esa 1020,7 ming kishini tashkil etadi. Jismoniy tarbiya jamoalari va sport klublari soni 12312 tani, qishloq joylarda esa – 7303 tani tashkil etmoqda.

1-jadval

Jami sport inshootlari soni (2000-2017 y.y.)

	2000 y.	2005 y.	2010 y.	2016 y.	2017 y.
Jami	46487	51198	50668	50853	51326
Shahar joylarda	9149	9539	9377	24852	24853
Qishloq joylarda	37338	41659	41291	26001	26473

2-jadval

Sport inshootlarini turlari bo‘yicha soni (2000-2016 y.y.)

	Jami	Shu jumladan:							
		Stadion-lar	Sport zallari	Suzish basseyn-lari	Otish tirlari	Sport maydoncha va maydonlari	Otchopar-lar	Manej-lar	O‘q otish va stendga otish joylari
2000 y.	46487	305	5721	276	1591	38584	2	2	1
2005 y.	51198	384	6678	196	1187	42731	10	7	0
2010 y.	50668	366	9008	218	520	40535	8	11	2
2016 y.	50853	399	10397	295	131	39574	11	17	29

Jadvaldagi ma’lumotlarga (2 -jadval) ko‘ra stadionlarning soni 2000 yilga nisbatan 30,8 foizga, sport zallari 81,7 foizga, suzish basseynlari 6,9 foizga, sport maydoncha va maydonlari 2,6 foizga oshgan.

Asosiysi, yangidan barpo etilgan yoki rekonstruksiya yo‘li bilan qayta tiklangan barcha sport sog‘lomlashtirish maskanlari zamonaviy loyihalar, sharqona uslub va yuqori samaradorlik asosida tashkil etilayotgani, barcha sport turlari bo‘yicha texnik malakalarni egallash imkonini beruvchi vositalar bilan jihozlanayotgani tahsinga loyiqdir.

Toshkentdagi Paxtakor stadioni shular jumlasidan (24-rasm).



24-rasm. Toshkent shahridagi “Paxtakor” stadioni

Sport inshootlarining toifalari jismoniy tarbiya va sport qo‘mitalari tomonidan tasdiqlangan ko‘rsatkichlarga mos ravishda belgilanadi.

Sport inshootlari respublikamizning eng uzoq burchaklarida ham mavjud. Lekin, ularning eng ko‘pi va yiriklari vatanimiz poytaxti Toshkent shahridadir. Toshkentdagi markaziy “Paxtakor” stadioni 1956 yili qurilib 55000 tomoshabinni sig‘diradi. Unda yengil atletika musobaqalari o‘tkazish uchun joy, katta maydon (futbol maydoni), kichik maydon mavjud, boks va qilichbozlik zallari ham bor. Futbol maydoni chim qoplama bilan qoplangan.

Stadionda standart talablariga javob beradigan barcha yordamchi inshootlar ham mavjud.

“Yunusobod” tennis korti xududi jihatidan o‘rtacha majmua hisoblanadi (25-rasm). Unda, o‘quv-trenirovka, sport tomoshalari va aholiga har xil maishiy xizmat ko‘rsatish shahobchalari mavjud. Uning umumiy maydoni 3 gektarga teng. Sport majmuasi, xo‘jalik hisobidagi o‘zini o‘zi moliyalashtiradigan birlashma bo‘lib, 1994 yil 28 mayda foydalanishga topshirilgan. Inshootda ochiq va yopiq sport ob‘ektlari mavjud, binodan tashqarida joylashgan 8 ta ochiq, binoning ichida

joylashgan 2 ta yopiq kortlari bor. Majmuada gimnastika atletikasiga va sheyppinga mo'ljallangan zallar mavjud.



25-rasm. Yunus-Obod tennis kortining tashqi ko'rinishi (Toshkent)

Sport majmuasida 120 o'rinli oshxona, 50 xilga yaqin maishiy xizmat ko'rsatish shahobchalari mavjud. Jumladan sauna, uqalash xonasi, suv muolajalari, stomatologiya, ovoz yozish xonalari va avtomashinalar turar joylari mavjud. Markaziy binoda shahar mehmonlari uchun mehmonxona ishlab turibdi. Majmuaning diqqatga sazovor tomoni – uning tennis kortlaridir. Unda, 40 x 20 metr o'lchamga ega bo'lgan, xalqaro standartga javob beradigan 4 ta kort mavjud. Markaziy kort 3000 tomoshabinni, bino ichidagi kortlar esa – 132 tomoshabinni sig'dirish imkoniyatiga ega. Majmuada barcha yordamchi sport inshootlari mavjud (26-rasm).



26-rasm. Yunus-Obod sport majmuasi (Toshkent)



27-rasm. Jar sport markazi (Toshkent)

“Bunyodkor” sport majmuasi haqida ma’lumot

“Bunyodkor” sport majmuasining tantanali ochilish marosimi 2012 yilning 28 sentyabr kuni bo‘lib o‘tgan. Stadionni qurishda mutaxassislarimiz tomonidan yurtimiz xududida ishlab chiqarilgan

mahalliy qurilish materiallaridan (maxsus texnologik uskunalardan tashqari) foydalanilgan. Qurilish va pardoqlash ishlari jarayonida jahonga mashhur “BOSh” (Germaniya) va “SIS” (Buyuk Britaniya) firmalari xizmatidan foydalanilgan.



28-rasm. "Bunyodkor" stadionining tashqi ko‘rinishi (Toshkent)

Majmuaning umumiy maydoni 37 gektardan iborat bo‘lib, “Mirzo Ulug‘bek” va “Chilonzor” metro bekatlari oralig‘ida joylashgan.

Majmua tarkibida:

- Markaziy stadion
- Futbol maktabi
- 500 ta avtomobilga mo‘ljallangan avtoturar joy
- Muhandislarning maxsus majmuasi mavjud.

Markaziy stadion:

Sig‘imi: 34.800 muxlisga mo‘ljallangan 2 qavat 51 ta sektordan iborat.

VIP-xonalari soni: 46 ta

VIP o‘rindiqlar: 700 ta

Nogiron va aravada yuradiganlar uchun: 40 ta joy



29-rasm. "Bunyodkor" markaziy stadioni ichki ko‘rinishi

Majmuadagi restoran bir vaqtning o‘zida 350 ta mijozga xizmat ko‘rsata oladi. Do‘konlar, barlar, tibbiy punkt, xojatxonalar va boshqa qulayliklar mavjud. Muxlislarni issiq quyosh nuridan saqlash uchun stadion tomlariga Chexiyadan keltirilgan maxsus oynali tola o‘rnatilgan. Stadion tomigacha bo‘lgan balandlik 47 metr. Markaziy stadion maydoni chimlari Angliyaning SIS kompaniyasi mutaxassisleri tomonidan o‘rnatilgan. Bunday chimlar Amsterdam, Ashxabod, Dubay, Dyusseldorf, Stanbul va boshqa shaharlardagi arenalarda ham mavjud. Stadion o‘lchami jahon standartlariga to‘g‘ri keladi – 105x68. Chim ikki xil turga ega (qishki va yozgi), shuningdek yomg‘ir va qorli ob-havoda zarur bo‘lgan drenaj va istish moslamalari mavjud. Qishning o‘ta sovuq kunlarida maydon haroratini 12 daraja issiqda saqlash imkoniyati bor.

Shuningdek “Bunyodkor” stadionida:

- “Filips” firmasi tomonidan ishlab chiqarilgan zamonaviy yoritish moslamalari;
- Daniyaning “Expromo” kompaniyasiga tegishli 2 ta ulkan monitor (11,5x6,7metr xajmda);
- Translyatsiya paytida umumiy ko‘rinishni namoyish etib beruvchi “pauk” sistemasi;

- Xitoyning “Huawey” va AQSHning “Intel” firmalari tomonidan ishlab chiqarilgan WI-FI internet tizimi;
- FIFA talablariga to‘liq javob beruvchi har biri 25 nafar futbolchiga mo‘ljallangan 4ta kiyim-almashtirish xonasi;
- Sinxron tarjima qilish imkoniyati mavjud 80 kishilik matbuot anjumanlari zali;
- O‘zbekiston futboli tarixi muzeyi;
- Markaziy maydon ostida (erto‘lada) 350 ta yengil avtomobillarga xizmat ko‘rsatuvchi avto turar joy va boshqa qulayliklar mavjud.



30-rasm. "Bunyodkor" markaziy stadionidagi zahira futbolchilar o‘rindiqlari

Stadion OFK va FIFA ning eng yuqori toifadagi stadioni sertifikatiga ega.



31-rasm. "Bunyodkor" markaziy stadioni media tribunasi

«Humo Arena»

«Humo Arena» - O‘zbekiston Respublikasidagi birinchi o‘ta zamonaviy ko‘p funksiyali sun‘iy muzli qoplamali majmua bo‘lib, deyarli shaharning markazida, Afrosiyob va Beshyog‘och ko‘chalari kesishuvida, metroning O‘zbekiston stansiyasidan 3 daqiqa piyoda yuradigan masofada joylashgan.



32-rasm. «HumoArena» tashqi ko‘rinishi

Muzli majmua me'morchilik va dizayn sohasidagi eng zamonaviy va ilg'or texnologiyalarni milliy madaniyat elementlari bilan uyg'unlashtirgan holda barpo etilgan: ob'ektning me'moriy yechimini yaratishda me'morlar o'zbek xalqi uchun muhabbat, baxt va ozodlik timsoli bo'lgan Humo qushidan imhomlanganlar, arenaning binosi va sayr yo'laklari qush qanoti shaklida barpo etilgan. Yam-yashil maydonlar, sohil bo'yi va mavzuli me'moriy hududlarda sayr qilar ekansiz, o'zingizni g'ayrioddiy makonda yurgandek his qilasiz. Bog' va dam olish joylari - majmua atrofidagi hududni to'ldirib va bezatib turadigan go'zal maskanlardir.

Muzli majmuaning infratuzilmasi tomoshabinlar uchun uch qavatda joylashgan 12500 o'rinlik katta muz arenasi, 200 tomoshabinga mo'ljallangan mashq qilish uchun muz arenasi, aziz mehmonlar uchun o'ta qulay 3 ta VVIP-loja, 14 tadan 22 tagacha tomoshabinga mo'ljallangan 34 ta VIP-loja, derazalari mashqlar muz arenasiga qaragan premium toifadagi restoran va qahvaxona, sportchilar uchun zamonaviy talablarga mos jihozlangan 17 ta kiyinish xonasi, 3 ta sport zali, artistlar uchun 5 ta grim xonasi, matbuot markazi, konferensiyalar zali, sport anjomlari do'koni, fitnes va bolalar uchun o'quv-ko'ngil ochar zonadan iborat. Majmua atrofidagi hududda ko'p qavatli parking, oila bo'lib dam olish uchun rekreatsiya zonasi tashkil etiladi.



33-rasm. «HumoArena» ichki ko'rinishi

Loyihaning eng muhim jihati shundan iboratki, majmuada ko'rsatiladigan barcha xizmatlardan imkoniyati cheklangan insonlar ham foydalanishlari mumkin.

Boshqa so'z bilan aytganda, yangi multifunksional muz majmuasi - O'zbekiston uchun eksklyuziv loyiha va bugungi kunda azim shaharning eng a'lo sport-madaniyat markazi degan nomga sozavor bo'lmoqda.

«HumoArena» muz majmuasining yaxmalagi - sifatli sun'iy muz ustida uchun noyob imkoniyat taqdim etadi. Konki ijaraga berish va uni charxlash xizmatlari, qulay yechinib kiyinish xonalari, bufet va garderob bularning hammasi xizmatingizga muntazir.

Majmua hududidagi premium restorani katta va mashq muz arenasi manzarasi bilan bezak berilgan restoranda nafaqat muzdagi sport musobaqalari markazida o'tirgandek o'zini his qilish, balki konsert va shou-dasturlarni o'ta qulay sharoitda tomosha qilish imkoniyati mavjud.

Qashqadaryo viloyati Kitob tumanidagi zamonaviy sport majmua

Qashqadaryo viloyati Kitob tumanida yangi usti yopiq suzish havzasi, basketbol maydonchasi, sun'iy qoplamali futbol maydoni mavjud bo'lgan zamonaviy sport majmuasi barpo etilgan (34-rasm).

Mazkur sport inshootining usti yopiq suzish havzasi tarkibida 11x25 metr o'lchamdagi zamonaviy basseyn, murabbiylar, shug'ullanuvchilar uchun yuvinish, kiyinish, dam olish, tibbiyot xonalari, suvning tarkibi va sifatini nazorat qiladigan laboratoriya hamda tomoshabinlar uchun o'rindiqlar mavjud (35-rasm).

Bunday imkoniyatlar, ushbu majmuada nufuzli musobaqalarni o'tkazish imkonini beradi.



34-rasm. Kitob tumanidagi zamonaviy sport majmuasining tashqi ko‘rinishi (Qashqadaryo viloyati)



35-rasm. Kitob tumanidagi zamonaviy sport majmuasining ichki ko‘rinishi (Qashqadaryo viloyati)

Nazorat savollari

1. Sport inshooti deb nimaga aytiladi?
2. Shug‘ullanuvchilarning yoshiga va jismoniy imkoniyatlariga qarab sport inshootlarini qanday guruhlarga bo‘lish mumkin?
3. Aholi yashaydigan tumanga xizmat ko‘rsatish uchun mo‘ljallangan jismoniy tarbiya – sport inshooti qanday nomlanadi?
4. Mikrorayon sport inshootining xizmat ko‘rsatish radiusini ayting.
5. Mikrorayon sport inshootigacha shug‘ullanuvchilarni piyoda yurib kelish vaqti bo‘yicha imkoniyatlari qanday?

IV-BOB. SPORT MAYDONLARINING TEXNOLOGIK CHIZMASI

Ushbu bobda sport turlariga mo'ljallangan maydonlarning qo'rinishi va o'lchamlari, undan tashqari o'yin maydonlarining qoplamalarini tuzilishi va ular qanday bo'lishi kerakligi yoritilgan. Maydonlarning tuzilishini va o'lchamlarini aniqlash maqsadida sport maydonlari chizmalari berilgan. Sport o'yinlari uchun mo'ljallangan maydonlar asosan to'g'ri to'rtburchak, ochiq yoki yopiq qo'rinishida bo'ladi. O'quv-trenirovka jarayoni va har xil sport turlari bo'yicha musobaqalar o'tkazishga mo'ljallanib qurilgan va jihozlangan sport inshootlari bilan tanishib chiqamiz.

4.1. Yengil atletika uchun sport inshooti

Yengil atletika sportning eng ommaviy turi bo'lib, insonning har tomonlama jismoniy rivojlanishiga imkon beradi. Yengil atletika mashg'ulotlari bilan doimo shug'ullanish insonning kundalik hayotida zarur bo'lgan kuch, tezlik, chidamlilik va boshqa shu kabi jismoniy sifatlarni rivojlantiradi.

Yugurish, sakrash va uloqtirish jismoniy madaniyat, sport turlari bo'yicha o'quv mashg'ulotlari jarayonining tarkibiy qismi hisoblanadi.

Jamiyatda jismoniy madaniyat va sportning rivojlanishi ishlab chiqarish munosabatlariga, iqtisodiy, siyosiy va mafkuraviy sohalardagi barqarorlikka o'z ta'sirini o'tkazadi. Jismoniy madaniyat va sportning rivojlantirishga ilm, falsafa, odamlarning estetik, diniy va boshqa qarashlari ham o'z hissalarini qo'shadi.

Yengil atletika uchun sport inshootlari bilan tanishishdan avval sportning yengil atletika turlarini vujudga kelishi tarixini eslab ko'ramiz.

Atletika (grekcha *athletikos* – kurashchilar xususiyati) – kuch va chaqqonlikni rivojlantiradigan jismoniy mashqlar tizimidir. Tarix yengil atletikani paydo bo'lishi hamda rivojlanishi evolyusiyasini qadim zamondan bugungi kungacha kuzatib kelgan.

Ibtidoiy odamlar tezlik, chidamlilik va chaqqonlik mahoratlarini egallashgan. Qadimgi odam otish quroli sifatida kaltak, sanchqich, nayza kabi turli qurollardan foydalanishni o'rgangan. Qush ovida hamda dushmanidan qochishda qo'llanilgan yugurish va to'siqlardan o'tishda sakrashlar bugungi kundagi masofaga yugurish, sakrash, raqs va otish

kabi harakatlarning sintezlangan shakllaridir. Keyinchalik qabilaning barcha erkak tarkibi ishtirok etgan qush hamda yovvoyi hayvonlarni qurshab olib ov qilishlari harbiy taktikalar va harakatlar xususiyatini o'tagan. Harbiy tayyorgarlik jamiyatning eng yuqori tabaqalarini imtiyoziga aylangan. Urushga yuborish uchun qabila sardorlari sinovlar o'tkazishgan, Gilgames vavilonliklar, Oziris misrliklar, Buyuk xitoyliklar, Gerakl Prometey va Axilles greklar, Zigfrid olmoniyaliklar, Keshar tibetliklar, Rustam forslar, Alpomish bugungi O'rta Osiyo xududida yashovchi aholi uchun kurashda yengilmas ustalar hisoblangan. Ular chaqqon va eng yaxshi ovchi bo'lishgan, yugurish, disk, tosh yoki nayza uloqtirishda ulardan zo'ri bo'lmagan.

Ikki daryo oralig'i, (Mesopotamiya), Hindiston, Xitoy qabi qadimgi sharqdagi jismoniy madaniyatning bizga ma'lum bo'lgan ilk izlari sivilizatsiya beshigi bo'lgan. Eramizdan taxminan 2000 yil oldin Ikki daryo o'rtasida Vavilon shahar davlati tashkil topgan. Eramizdan taxminan 500 yil oldin Vavilonni forslar egallab olishgan. Forslar o'z o'g'il bolalarini 7 yoshdan 16 yoshgacha "tarbiya uylarida" kurash, yugurish, otda yurish, nayza uloqtirish, kamon otishga o'rgatishgan. Keyinchalik ushbu muassasalar bazasida kuchni rivojlantirish bo'yicha maxsus uylar tashkil etilgan. Aynan shu uylar Eronda jismoniy madaniyat markazlariga aylangan. 16 yoshdan so'ng yigitlar o'rtasida chaqqonlik va jasurlikni sinash uchun ov qilish bo'yicha majburiy musobaqalar o'tkazilgan. Eronni Aleksandr Makedonskiy zabt etgandan keyin bu yerda cho'miladigan, gimnastika bilan shug'ullanadigan joylar, stadionlar qurila boshlagan. Gresiyadan eng mashhur gimnastlar va atletlar ko'chib kelgan. Aholini qiziqishlari katta tomoshallar bilan ajralib turganligi sababli, taxminan eramizdan 200 yil oldin yaqin sharq xalqlarining jismoniy madaniyati talablari Gresiyaga o'xshagan emasdi. Har tomonlama jismoniy kuch talab qiladigan beshlik musobaqa, uncha mehnat talab etmaydigan estetik mashg'ulotlar, ko'ngil ochar o'yinlar va raqslar bilan siqib chiqarildi. Musobaqalar ustidan umumiy nazoratni professional-atletlarga olib borishgan, lekin boylar baribir homiylikni o'z qo'llariga olib, tomoshalarga qiziqadigan odamlarga ta'sir o'tkazib kelganlar.

Xindiston. Eramizdan taxminan 2000-1000 yil avval Hind daryosi vodiylarida sog'lomlashtirish gimnastikasi, quolsiz o'zini o'zi himoya qilish elementlari mavjud bo'lgan marosim raqslarini ijro etuvchi aholi yashagan. Marosim raqslari va o'xshash elementlarni ijro etish davomida nafas olishni tartibga solinishi organizmda psixologik, organik o'zgarishlarga olib kelgan, bu, yogaga asos solgan. Uqalash va malham

surish yordamida odam tanasining har xil joylarida ogʻriqni qoldirish boʻyicha tavsiyalar bitilgan yozma manbalar topilgan. Bu, massaj sanʼatini rivojlanganligidan dalolatdir. Hindistonning qadim shaharlarida bayram tadbirlari oʻtkazilgan, ularda kuch va chaqqonlik musobaqalari, jumladan atletik musobaqalar tashkil etilgan. Oʻrta asrlarda arablar Hindistonni bosib olgan davrda yoga mushaklar va chaqqonlikni rivojlantiradigan mashqlar bilan boyitilgan. Ushbu mashqlar kurash va yugurish bilan bogʻliq boʻlgan.

Xitoyning qadimgi aholisi Xuanxe va Yanszy daryolari vodiysida yashagan. Taxminan 3000 yil avval aholi oʻrtasida tarqalgan sogʻlomlashtirish gimnastikasi, ogʻriqni qoldiradigan massaj, odam organizmiga harakatlar orqali taʼsir etish imkoniyatlari bilan kasalliklarni, bepushtlikni davolash uslublarini tasvirlaydigan marosim raqslari, harbiylarning nafaqat chaqqonlik va mardligini rivojlantirishni, balki qahramonona jasoratni tasvir etuvchi kurash-raqslari toʻgʻrisidagi «Kun-fu» kitobi yozilgan. Shanning birinchi sulolasi hukmronlik qilgan vaqtda davolovchi terapiya harakatlari va harbiy tayyorgarliklar tartibga solinib tizimlashtirilgan.

Jismoniy madaniyatning yuksalishi Chjou sulolasi hukmronlik qilgan davrda boshlangan. Aholi oʻrtasida futbol oʻyinidan oldin paydo boʻlgan oʻyin vujudga kelgan. Ushbu oʻyindan piyoda qoʻshinlarni tayyorlash hamda tezlik, chaqqonlik, topqirlikni rivojlantirish uchun foydalanilgan. Oʻrta asrlarda Xitoy shaharlari aholisining jismoniy madaniyati turlicha boʻlgan. Ular yengil atletika bilan shugʻullanishgan, ommaviy musobaqalar oʻtkazishgan. Birok koʻp oʻtmay sport maydonlari yopilgan, jismoniy madaniyat bilan jamiyatning faqat past qatlamlari shugʻullangan, bu xol Xitoyda jismoniy madaniyatni tugashiga olib kelgan.

Yaponiya oʻrta asrlarda, quolsiz oʻzini oʻzi himoya qilish sanʼatini paydo boʻlishi bilan mashhur boʻlgan. Aholi oʻrtasida mashgʻulotlar koʻpincha oʻrmonda oʻtkazilib, meditatsiyalarni (psixologik kayfiyat), tik oʻrmon yoʻlaklari boʻylab yugurish, chakalakzorlarda chap berishlarni oʻz ichiga olgan. Chidamlilik va sakrash qobiliyatini rivojlantirish uchun ogʻirliklar bilan sakrashlar amalga oshirilgan. 16 asrga kelib oʻrmonda ruxsatsiz faoliyat yuritgan aholi maktablari taʼqiblar natijasida toʻlaligicha yakson qilingan.

Shunday qilib, oʻrta asrlarda feodal tuzum elementlari Osiyoning eng rivojlangan xalqlari yashaydigan xududda Yevropaga qaraganda ertaroq boshlangan. Lekin, feodalizm sekin rivojlangan. Jamiyatni bunday sekin

rivojlanishi oqibatida qadimiy jismoniy timsollar asta-sekin o'rta asr timsollariga almashtirilgan.

Jismoniy madaniyatni Osiyoda rivojlanishi ijtimoiy-iqtisodiy formatsiyaning asosiy xo'jalik shaklini, madaniyatini, turmush tarzini hamda milliy an'analarini o'ziga xos xususiyatlariga bog'liq bo'lgan. Ayniqsa, dinda insonning jismoniy va psixologik salomatligi bilan bog'liq sport turlarini, shuningdek, tibbiy bilimlar asosida sport fiziologiyasini rivojlantirishni qo'llab-quvvatlash juda katta ahamiyatga ega bo'lgan. Xristin dinidan farqli o'laroq, Osiyoda mavjud bo'lgan dinlarni jismoniy madaniyatni rivojlantirish va uni jamiyatning past qatlamlari orasida tarqalishiga ta'sirini kuzatamiz. Masalan, Hindistonda yoga rivojlangan. Xitoydagi buddizm ibodat qilish, namoz o'qishdan tashqari yugurish, raqs tushish tanani aylanishida juda katta ahamiyat kasb etishini ta'kidlagan. Osiyoda musobaqalarda qo'lga kiritilgan g'alaba bir kishini shuhrati hisoblanmagan, u, jamiyat oldida burchni ado etish bilan barobar bo'lgan. Bu esa, vatanparvarlik hissini rivojlanishiga turtki bo'lgan, o'z xalqi shon-shuhrati uchun g'alaba qozonishga undagan. Oddiy kishilarning o'yinlarida g'alaba qozonish muhim emasdi, balki ochiq havoda chaqqonlik, tezlikni rivojlantirish, kuchli bo'lish maqsadida harakatli o'yinlarni o'tkazish bilan bog'liq jarayonni amalga oshirishning o'zi muhimroq bo'lgan. O'q otar qurollarning paydo bo'lishi bilan qurolsiz o'tkaziladigan Osiyo kurash turlari sog'lomlashtirish yo'nalishlarida yanada ko'proq ahamiyat kab etdi. Afsuski, Osiyoning o'rta asrdagi jismoniy madaniyatida Olimpiya o'yinlarida mavjud bo'lgan musobaqa turlari, maxsus ijtimoiy sport tashkilotlari bo'lmagan, biroq, aynan, Osiyoda sport tibbiyoti, gigiena, psixologiya, meditatsiya san'ati, massaj va nina sanchish orqali sog'lomlashtirish bilan bog'liq holda rivojlangan.

Qadimgi Gresiya. Eramizdan avvalgi 8-6 asrlarda shahar-davlatlarda quldorlik tuzumi o'rnatilgan. Gresiya rivojlanishning yanada yuqori darajasiga chiqqan. Bunga, har taraflamali boshlang'ich jismoniy tarbiya, eng yuqori sifat ko'rsatkichlarga ega bo'lishga yordam beradigan agonistika, muntazam musobaqalar o'tkazish tizimi, stadionlar va maxsus o'quv muassasalari tarmoqlari mavjudligi juda katta imkoniyat yaratgan. Qadimgi greklar marosimlarga e'tiborlarini susaytirgan holda, odam imkoniyatlarini o'rganishni boshlagan. Gresiya shahar-davlatlarida jismoniy tarbiya tizimlarining yuksalishi Sparta va Afinaning jismoniy madaniyatida o'zining yorqin ifodasini topgan. O'z izmida son jihatidan juda ko'p qullarni saqlab turish bilan bog'liq zaruriyati bo'lgan spartan tarbiyasi asta-sekin shafqatsizligini yo'qotib borgan va aksariyat

mashg'ulotlarning harbiy xususiyatlari chaqqonlik, maqom xissiyoti, chiroyli harakatlarni rivojlantirish mashg'ulotlariga aylantirilgan. Afina eng qudratli shahar-davlatlardan bo'lgan. Ko'psonlik qullar asosiy mehnatni bajarganliklari tufayli band bo'lmagan kishilar san'at hamda jismoniy madaniyat bilan shug'ullanishlariga imkon bo'lgan. Erkin greklarning o'g'illari 7 yoshdan to 18 yoshgacha gimnaziyalarga qatnaganlar. O'g'il bolalarni mard, jasur, chaqqon va kuchli qilib tarbiyalashga juda katta e'tibor berilgan. Maktab jangchilarni tayyorlagan, o'quvchilar ulg'aygan sari ko'proq yugurish, kurash, sakrash, disk va nayzalarni otish bilan shug'ullanishgan.



36-rasm. Eramizdan oldingi 490 yil 12 sentyabirda marafon kurashi

Eramizdan oldingi 490 yil 12 sentyabirda marafon tekisligida bo'lib o'tgan kurashda qo'lga kiritilgan g'alaba hozirgacha yugurish bo'yicha musobaqalarda dongi chiqqan marafon distansiyasini eslatadi. Tarixda afinalik o'z fuqarolariga g'alaba to'g'risidagi quvonchli xabarni yetkazish muddaosida Marafonda Afinagacha taxminan 42 kmgga yugurib borganligini ta'kidlaydi. Yugurib kelib, u: "Biz yutdik!", deb baqirgan va jonbergan. O'sha vaqtni skulpturasi shuni ko'rsatmoqdaki, Afinada o'z vatani shon-shuhratini sharaflagan fuqarolarning marmar haykali quyiladigan eng faxrli o'rinlarga nafaqat qo'mondon va shoirlarning, balki musobaqa g'oliblarining haykallari ham quyilgan. Masalan, Diskobol (grekcha Disk otish), Miron ishiga mansub greklarning marmar haykali. Rim vaqtidagi bir necha nusxasi ma'lum, eng yaxshi saqlangani Neapoldagi milliy muzeyda saqlanadi.

Jismoniy tarbiyaning Ellin tizimi yoki antik gimnastikani yaratilishi qadimgi greklarning xizmatidir. Yengil atletika to'g'risida gap yuritilganida shu masalaga e'tibor bermasdan bo'lmaydi, chunki jismoniy

tarbiya asoslari, aynan uning shakllaridan tuzilgan. Antik gimnastika uchta qismdan iborat bo'lgan: ota-onalar yoki tarbiyachilar boshchiligida 1 yoshdan 7 yoshgacha bolalar uchun hamda yugurish, nayza, disk otish va chaqqonlikni rivojlantiradigan boshqa mashqlarni kattalar tomonidan bajariladigan ochiq havoda o'tkaziladigan **harakatni amalga oshiruvchi sport o'yinlari**. **Kolestrika**. «Palestra» so'zidan – kurash uchun zal. Majmua sinovlar o'tkazilgan – pentalon. Majmuada: yugurish (taxminan 192-196 metrga), Altera bilan uzunlikka sakrash, nayza, disk otish va kurash kabi sport turlari bo'lishi mumkin. Bu maktablarda qurol bilan yugurishga o'rgatilgan. **Orxestrika**. Marosim raqslaridan shakllantirilgan hamda bag'ishlov rasm-rusmlar bilan bog'liq. U harakatlanish va chaqqonlik san'atlarini o'z ichiga olgan. Ushbu uchta qism: o'yin, palestra va orxestrika yengil atletika elementlaridan hosil bo'lib, grekcha go'zallik timsoli bo'lmish jismoniy kuch va chaqqonlikni yaratish vositasi sifatida xizmat qilgan.

Sivilizatsiyaning bugungi rivojlanishi bosqichida yengil atletika asosi sportning besh turidan iborat: sportcha yurish, yugurish, sakrash, otish hamda ko'pkurash. Ayollar stadionlarda, shosseda va past-baland joylarda shug'ullanadigan sportning 50 turi hamda xonada o'tkaziladigan 14 sport turi, erkaklarda tegishli ravishda – 56 va 15 sport turi mavjud bo'lgan. Yengil atletikaga oid sport turlari tarkibi bo'yicha davriy, nodavriy va aralash sport turlariga bo'linadi. Bundan tashqari, yengil atletika turlari klassik (k) (olimpiyaga oid) va noklassik (qolgan barchalari) turlariga bo'linadi. Olimpiya o'yinlari dasturiga erkaklar uchun 24 ta yengil atletika turi, ayollar uchun – 22 ta yengil atletika turi kiradi, aynan shunda son jihatdan eng ko'p olimpiya medallari o'ynaladi.

1912 yilda tashkil topgan Xalqaro havaskorlar federatsiyasi IAAF (IAAF) Olimpiya o'yinlari, jahon chempionatlari, jahon kuboklari va qita chempionatlarida faol ishtirok etgan 200 ga yaqin mamlakatni ifodalovchi a'zolardan iboratdir. Bizning zamonamizda mavjud bo'lgan yengil atletikaning asosiy turlari bilan tanishamiz.

Yengil atletika turlarining guruhlarini ko'rib chiqamiz.

Sportcha yurish – erkak va ayollar o'rtasida o'tkaziladigan hamda maxsus chidamlilikni talab etuvchi yengil atletikaning davriy turi.

Ayollar o'rtasida o'tkaziladigan sportcha yurish masofalari:

stadionda – 3, 5, 10 km;

manejda – 3, 5 km;

shosseda – 10, 20 km.

Erkaklar o'rtasida o'tkaziladigan yurish masofalari:

stadionda – 3, 5, 10, 20 km;

manejda – 3, 5 km;

shosseda – 35,50 km.

Klassik (K) turlari: erkaklarda – 20 va 50 km, ayollarda – 20 km.

Yugurish quyidagi toifalarga bo‘linadi: ravon yugurish, barer osha yugurish, to‘siqlar osha yugurish, estafetali yugurish, kross yugurish.

Ravon yugurish – tezlikni namoyon etishni (sprint), tezkor chidamlilikni (300-600 m), maxsus chidamlilikni namoyon etishni talab etuvchi yengil atletikaning davriy turi.

Sprint yoki qisqa distansiyalarga yugurish stadionda va manejda o‘tkaziladi. Erkaklar va ayollar uchun bir xil distansiyalar: 30, 60, 100 (K), 200 (K) m.

Uzun sprint stadionda va manejda o‘tkaziladi. Erkaklar va ayollar uchun bir xil distansiyalar: 300, 400 (K), 600 m.

Chidamlikka yugurish:

- o‘rta distansiyalar: 800 (K), 1000, 1500 (K) m, 1 mil – erkak va ayollar uchun stadionda va manejda o‘tkaziladi;

- uzun distansiyalar: 3000, 5000 (K), 10 000 (K) m – erkak va ayollar uchun bir xil stadionda (manejda – faqat 3000 m) o‘tkaziladi;

- o‘ta uzun distansiyalar – 15; 21; 0975; 42, 195 (K); 100 km – erkak va ayollar uchun bir xil shosseda (start va finish stadionda bo‘lishi mumkin), o‘tkaziladi;

- ultrauzun distansiyalar – yugurish sutka davomida stadionda yoki shosseda o‘tkaziladi, erkak va ayollar ishtirok etishadi. Shuningdek, musobaqalar 1000 mil (1609 km) va 1300 mil – eng uzun distansiyaga to‘xtovsiz yugurish o‘tkaziladi.

To‘siqlar osha yugurish: 1) to‘siqlar osha yugurish — yugurish yo‘lkasida bir-biridan bir xil uzoqlikda masofadagi muayyan joylarga qo‘yilgan bir turdagi to‘siqlardan oshib, 60 dan 400m gacha masofaga yuguriladi; har qaysi sportchi alohida-alohida yo‘lkadan yuguradi; 2) 3000 metrga to‘siqlar osha yugurish - yugurish yo‘lkasida u yer-bu yerga mustahkam o‘rnatilgan to‘siqlar osha, stadion sektorlaridan birida kovlangan chuqurga to‘ldirilgan suvdan kechib yuguriladi.

Estafetali yugurish – davriy turlarga juda yaqin bo‘lgan tezlik, tezkor chidamlilikni va chaqqonlikni namoyish etishni talab etuvchi tarkibiy jihatdan aralash turiga kiruvchi jamoada yugurish turi. Erkaklar va ayollar uchun stadiondagi klassik turlari: 4x100 m va 4x400 m yugurish. Manejda estafetali yugurish erkaklar va ayollar uchun bir xil - 4x200 m va 4x400 m

yugurish musobaqalari o‘tkaziladi. Shuningdek, musobaqalar stadionda har xil uzunlikdagi bosqichlarda: 800, 1000, 1500 m va har xil miqdorda o‘tkazilishi mumkin. Estafetalar shahar ko‘chalarida uzunligi bo‘yicha bir xil bo‘lmagan bosqichlarda, turli xil kontingent va miqdorda (erkaklar va ayollar uchun – aralash estafetalar) o‘tkaziladi. Avval, ommabop bo‘lgan shved estafetalari o‘tkazilgan: 800 + 400 + 200 + 100 m – erkaklarda, va 400 + 300 + 200 + 100 m – ayollarda.

Kross yugurish – past-baland joylarda maxsus chidamlilikni, chaqqonlikni namoyish etishni talab etuvchi yugurishning aralash turi. Har doim o‘rmon yoki park zonalarida o‘tkaziladi. Erkaklarda distansiyalar – 1, 2, 3, 5, 8, 12 km; ayollarda – 1, 2, 3, 4, 6 km.

Yengil atletika bo‘yicha sakrashlar ikki guruhga bo‘linadi: vertikal to‘siq ustidan sakrashlar va uzunlikka sakrashlar. Birinchi guruhga quyidagilar kiradi: a) yugurib kelib balandlikka sakrashlar; b) yugurib kelib langarcho‘p bilan sakrashlar. Ikkinchi guruhga quyidagilar kiradi: a) yugurib kelib uzunlikka sakrash; b) yugurib kelib uch hatlab sakrash.

Yengil atletikaga oid birinchi guruh sakrashlar:

a) *yugurib kelib balandlikka sakrash* (K) – yengil atletikani sportchidan tezlik va kuch sifatlarini, sakrash qobiliyatlarini, chaqqonlikni, egiluvchanlikni namoyish etishni talab etuvchi nodavriy turi. Erkaklar va ayollarda stadion va maneжда o‘tkaziladi;

b) *yugurib kelib langarcho‘p bilan sakrash* (K) – yengil atletikani sportchidan tezlik va kuch sifatlarini, sakrash qobiliyatlarini, chaqqonlikni, egiluvchanlikni namoyish etishni talab etuvchi, yengil atletikaning eng murakkab texnik turlariga kiruvchi nodavriy turi. Erkaklar va ayollarda stadion va maneжда o‘tkaziladi.

Yengil atletikaga oid ikkinchi guruh sakrashlar:

a) *yugurib kelib uzunlikka sakrash* (K) – yengil atletikani sportchidan tezlik va kuch sifatlarini, egiluvchanlikni, chaqqonlikni, namoyish etishni talab etuvchi, tarkib bo‘yicha aralash turi. Erkaklar va ayollarda stadion va maneжда o‘tkaziladi;

b) *yugurib kelib uch hatlab sakrash* (K) – yengil atletikani sportchidan tezlik va kuch sifatlarini, chaqqonlikni, egiluvchanlikni namoyish etishni

talab etuvchi nodavriy turi. Erkaklar va ayollarda stadion va maneжда o‘tkaziladi.

Yengil atletikada uloqtirishni quyidagi guruhlariga bo‘lish mumkin: 1) to‘g‘ri yugurib kelib aerodinamika sifatlariga ega bo‘lgan snaryadlarni uloqtirish; 2) doiradan snaryadlarni uloqtirish; 3) doiradan snaryadni uloqtirish.

Shu bilan birga, uloqtirish texnikasida yugurib kelishni har qanday turidan foydalanish mumkinligiga, lekin oxirgi zo‘r berish faqat qoida asosida bo‘lishi kerakligiga e‘tibor berish kerak. Masalan, nayza, granata to‘p uloqtirish faqat boshni tepasidan yelka ustidan amalga oshirilishi kerak; bolg‘ani yon tomondan uloqtirish mumkin, bolg‘ani ham faqat yon tomondan uloqtirish mumkin; yadroni sakrab va burilgan holda uloqtirish mumkin, lekin faqat uloqtirish kerak.

Nayza uloqtirish (K) (granata, to‘p) – yengil atletikani sportchidan tezlik va kuch sifatlarini, egiluvchanlikni, chaqqonlikni, namoyish etishni talab etuvchi nodavriy turi. Erkaklar va ayollar tomonidan to‘g‘ri yugurib kelishdan faqat stadionda amalga oshiriladi. Nayza aerodinamika xususiyatlariga ega.

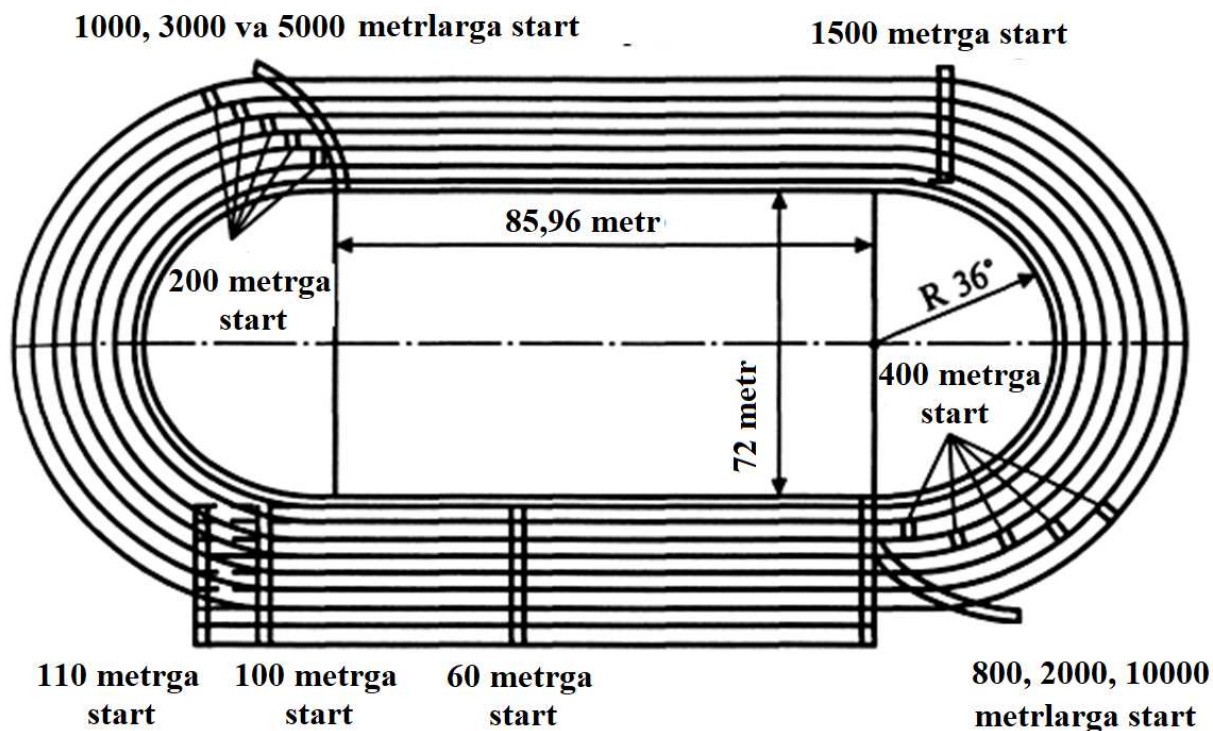
Disk uloqtirish (K), bolg‘a uloqtirish (K) – yengil atletikani sportchidan tezlik va kuch sifatlarini, egiluvchanlikni, chaqqonlikni, namoyish etishni talab etuvchi nodavriy turi. Erkaklar va ayollar tomonidan faqat stadionda doiradan (chegaralangan joydan) amalga oshiriladi.

Yadro uloqtirish (K) – yengil atletikani sportchidan tezlik va kuch sifatlarini, egiluvchanlikni, chaqqonlikni, namoyish etishni talab etuvchi nodavriy turi. Erkaklar va ayollar tomonidan irg‘itish stadion va maneжда doiradan (chegaralangan joydan) amalga oshiriladi.

4.1.1 Yugurish yo‘lakchalari sxemasi va belgilari

Stadiondagi doirasimon yo‘lakchani uzunligi 400 m bo‘lishi kerak. To‘g‘ri yugurish yo‘lakchasi o‘tkaziladigan distansiyalardan (startgacha 3-5 m va finishdan keyin 15 m) 18-20 metrga uzun bo‘lishi kerak. Doirasimon yo‘lakcha ikkita parallel kesimlarni ravonlik bilan bir xil

burilish kesimlarini birlashishdan iborat boʻlgan berk konturdan iborat (37-rasm).



37-rasm. Stadionda yugurish yoʻlakchalarini belgilash.

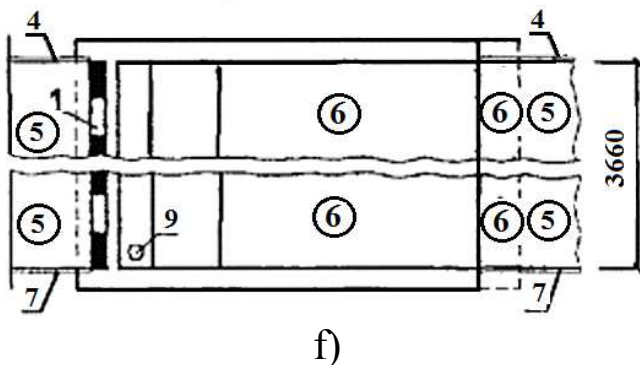
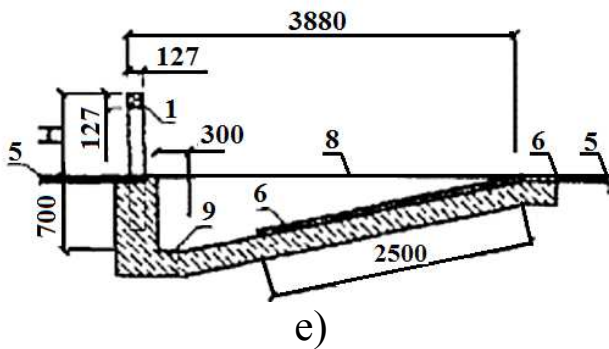
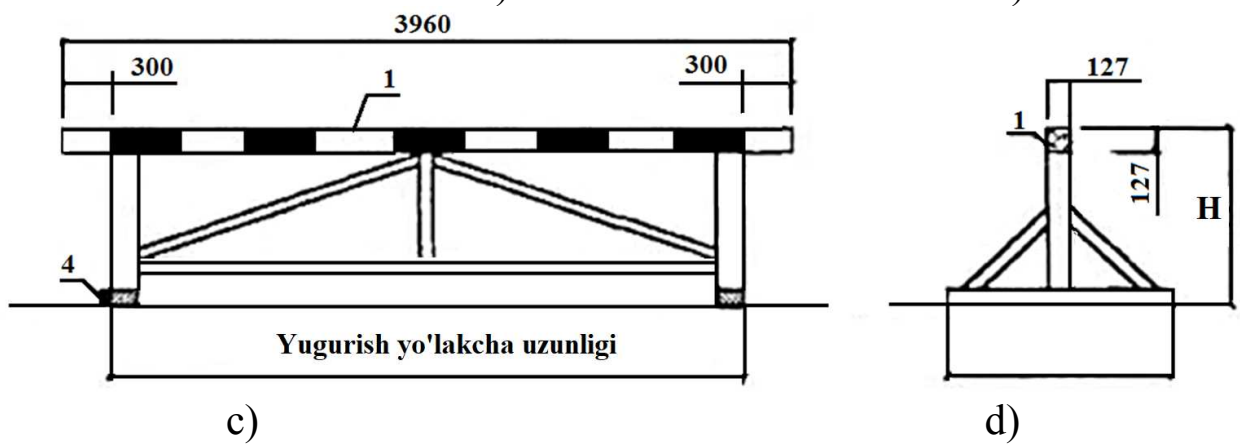
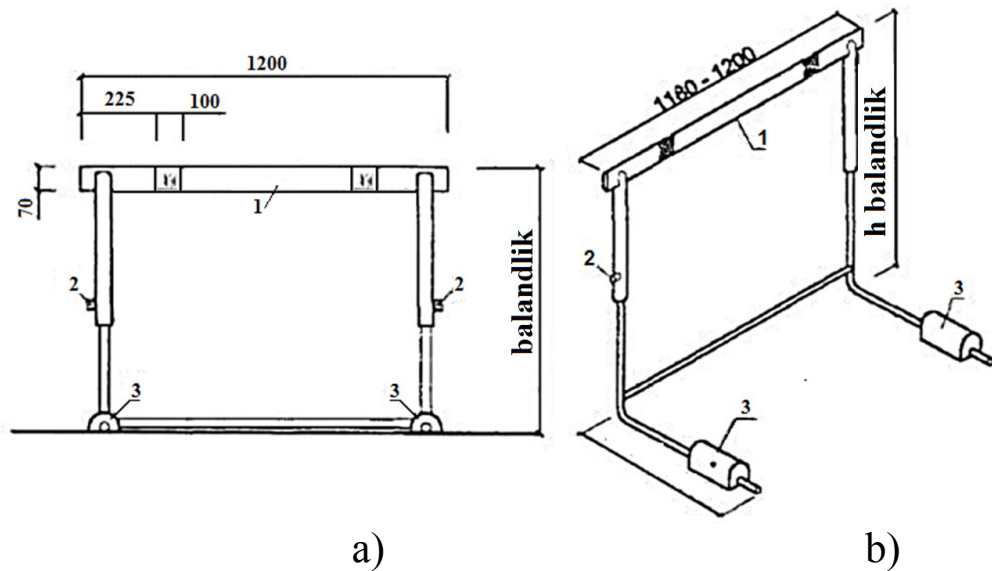
Oliy va birinchi darajali musobaqalarda doira boʻyicha 8 ta yoʻlakcha va 10 ta toʻgʻri yoʻlakcha boʻlishi kerak, qolgan musobaqalarda 6 ta yoʻlakcha boʻlishi ruxsat etiladi. Yoʻlakcha kengligi-125 sm, yoʻlakchani bir-biridan ajratib turuchi chiziq kengligi - 5sm. Harakatlanishda oʻng tomonda chizilgan chiziq kengligi yoʻlakcha kengligiga kiradi. Yoʻlakcha kengligini 5-10 smga (barer osha yugurishdan tashqari) kamaytirishga ruxsat beriladi. Yugurish yoʻlakchalari va sektorlar yuzasi bab-baravar boʻlishi hamda oʻnqir-choʻnqirlar va qiyaliklar boʻlmasligi kerak. Yugurish yoʻlakchasi uzunligini oʻlchash finish chizigʻidan harakat qilingan orqa tarafga qarab oʻlchanadi: birinchi yoʻlakni yoʻl qirgʻogʻidan 30 sm ichkariga, keyingi yoʻlakchalarni – 20 sm nariga shartli chiziq boʻyicha oʻlchanadi. Oʻlchov xatosi $0,0003 \cdot D$ (D bu yerda – distansiya uzunligi)dan oshmasligi kerak. Yugurish yoʻlakchalari yuzasiga ularni chegaralovchi chiziqlardan tashqari quyidagi belgilar qoʻyiladi: barcha distansiyalar uchun finish chizigʻi, alohida yoʻlakchalar boʻyicha start

chiziqlari, umumiy yo‘lakcha bo‘yicha start chizig‘i, yuguruvchilarni alohida yo‘lakchalardan umumiy yo‘lakchaga o‘tish chiziqlari, estafetali yugurishda estafetani o‘tkazish bo‘yicha zonalar chegarasi, umumiy yo‘lakcha bo‘yicha yugurishda startoldi saf tortish chiziqlari (start chizig‘iga parallel holda undan 3 m orqada chizilgan chiziq), finish chizig‘i oldidan oxirgi 5 metrda belgilovchi chiziqlar (har biri 1 m.dan). Ushbu chiziqlar, qoidaga binoan, har xil rangda belgilanadi. Eslatma sifatida ta’kidlash kerakki, finish chizig‘i distansiya o‘lchoviga kirmaydi, lekin start chizig‘i kiradi.

Finish chizig‘ining ikki tomoniga yo‘lakchani ichki chetidan 30 sm.dan kam bo‘lmagan oraliqqa hamda oxirgi yo‘lakchanning o‘ng chizig‘iga finish tekisligida balandligi 1,4 m bo‘lgan finish ustunlari o‘rnatiladi. Finish ustunlarining ikki tomoniga oralig‘i 5 m.dan kam bo‘lmagan xronometrist va finish hakamlari brigadasi uchun hakamlar minoralari jihozlanadi.

To‘siqlar osha yugurishda (38-rasm) balandlikni o‘zgartirish imkonini beruvchi to‘siqlardan foydalaniladi. To‘siqlar yog‘ochdan ishlangan bo‘lib, uning qolgan qismlarini boshqa hom-ashiyodan yasash mumkin (asosan metalldan). To‘siqlarning balandligi va ularni oraliq uzunliklari bo‘yicha qo‘yib chiqish oralig‘i qoidalarda ko‘rsatiladi. Qo‘shni yo‘lakchalarga qo‘yilgan to‘siqlar bir-biriga tegib turmasligi shart, to‘siqlar marra tomonga yiqilishini hisobga olgan holda o‘rnatiladi (38a-rasm).

To‘siqlar osha yugurishda 80-100 kg vaznli barqaror holatdagi statsionar to‘siqlardan foydalaniladi. To‘siqlar konstruksiyasi ixtiyoriy bo‘lishi mumkin, lekin uning o‘lchovi qoidaga muvofiq bo‘lishi kerak (33b -rasm). Suv bilan to‘ldirilgan chuqur finishga qarama-qarshi bo‘lgan burilishda, yo‘lakchanning tashqi yoki ichki tomonida joylashtiriladi. To‘siqlar o‘rtasidagi oraliq ushbu stadiondagi doiraning haqiqiy uzunligini $1/5$ qismiga to‘g‘ri kelishi kerak. Distansiyalarda to‘siqlarning umumiy soni quyidagicha: 1500 m – 15; 2000 m – 23; 3000 m – 35, shundan suv to‘ldirilgan chuqur mos ravishda 3; 5 va 7 marotaba almashtiriladi (38e -rasm).



- 1-balandlik dastagi
 2-balandlik fiksatori
 3-og'irlikni sozlagich
 4-vaqimnchalik chiziq
 5-beton yo'lakning qoplamasi
 6-yugurish yo'laging davomi
 7-chiziq belgisi
 8-suvning darajasi
 9-suv chiqarish teshigi
Izoh: H to'siqning dastak balandligi, erkaklar uchun 914 ± 3 mm, ayollar uchun 762 ± 3 mm teng.

f) 38-rasm. To'siqlar (barer) osha yugurish joyi

4.1.2 Yengil atletikaning sakrash turlari

Uzunlikka sakrash va uch hatlab sakrash. Ushbu sakrash turlari uchun sektor quyidagilardan iborat bo‘lishi kerak: yugurib kelib sakrash uchun yo‘lakchadan, depsinish taxtachasidan va qum bilan to‘ldirilgan chuqurlikdan. Yugurib kelib sakrash uchun yo‘lakchani uzunligi 40 m dan kam bo‘lmashligi, kengligi – 1,22 – 1,25 m va chegaralari 50 mm kenglikdagi chiziqlar bilan belgilab qo‘yilishi kerak. Denpsinish taxtachisi yog‘och yoki shunga o‘xshash boshqa materialdan tayyorlanadi va o‘lchamlari quyidagicha bo‘lishi kerak: kengligi – 198 – 202 mm, uzunligi – 1,21 – 1,22 m va maksimal qalinligi – 100 mm. U tuproq ichiga yo‘lakcha yuzasi bilan bir tekisda mustahkam o‘rnatiladi, uning yuzasi oq rang bilan bo‘yaladi.

Denpsinish taxtachisi sakrash natijasida yerga qo‘nish chuqurligining oldi chetidan quyidagi masofada joylashtiriladi:

- uzunlikka sakrashda – 1 m.dan to 3 m.gacha;
- uch hatlab sakrashda erkaklar uchun – 13 m.dan kam bo‘lmagan oraliqda, ayollar uchun – 11 m.dan kam bo‘lmagan oraliqda.

Denpsinish taxtachisidan yerga qo‘nish chuqurligining oxirgi chetigacha bo‘lgan masofa: uzunlikka sakrashda 10 m.dan kam bo‘lmagan va uch karra amalga oshirilgan sakrashda 21 m.dan kam bo‘lmagan holda bo‘lishi kerak.

“O‘lchov chizig‘i” bilan bir joyda bo‘lgan denpsinish taxtachisining chekkasida olinadigan uzunligi 1,21 – 1,22 m va kengligi 98 – 102 mm teng indikator plankasi (bosib o‘tish fiksatori) o‘rnatiladi. Indikator taxtacha yuzasi bilan bir tekisda 0,7 sm balandlikda chiqib turadigan hamda yugurib kelish tomonidan 30° burchakka teng qiyalik holatidagi tirqishga o‘rnatiladi. Indikatorning chiqib turgan yuzasi plastilindan qilingan qatlam bilan qoplanadi, unda bosib o‘tish izi qayd etiladi.

To‘siqning ikki tomonidan o‘lchov chizig‘i bo‘yicha sektor yuzasiga kengligi 10 mm va uzunligi 50 sm.ga teng oq rangdagi chiziqlar chiziladi, ularning ustiga 10 sm oraliqda to‘g‘ri to‘rtburchakli taxtacha turgan joyni belgilaydigan ko‘rsatkichlar joylashtiriladi (45° burchakda oq rang ustidagi qora chiziq).

Uzunlikka va uch hatlab amalga oshiriladigan sakrashlardagi qumli chuqurliklarning kengligi 2,75 m.dan to 3,00 m.gacha bo'lishi hamda yugurib kelish yo'lakchasi markaziga nisbatan simmetriya holatida joylashtirilishi kerak. Chuqurlik yo'lakchalar yuzasiga chiqib ketmaydigan devorchalar bilan to'siladi, taxtachaga yaqin bo'lgan devorcha esa yo'lakcha yuzasidan 3 sm past joylashtirilishi kerak. Chuqurlikdagi qum nam, yumshoq hamda yo'lakcha yuzasi bilan bab-barobar bo'lishi lozim. Qunning qatlami 50 sm.dan kam bo'lmasligi kerak (39-rasm).

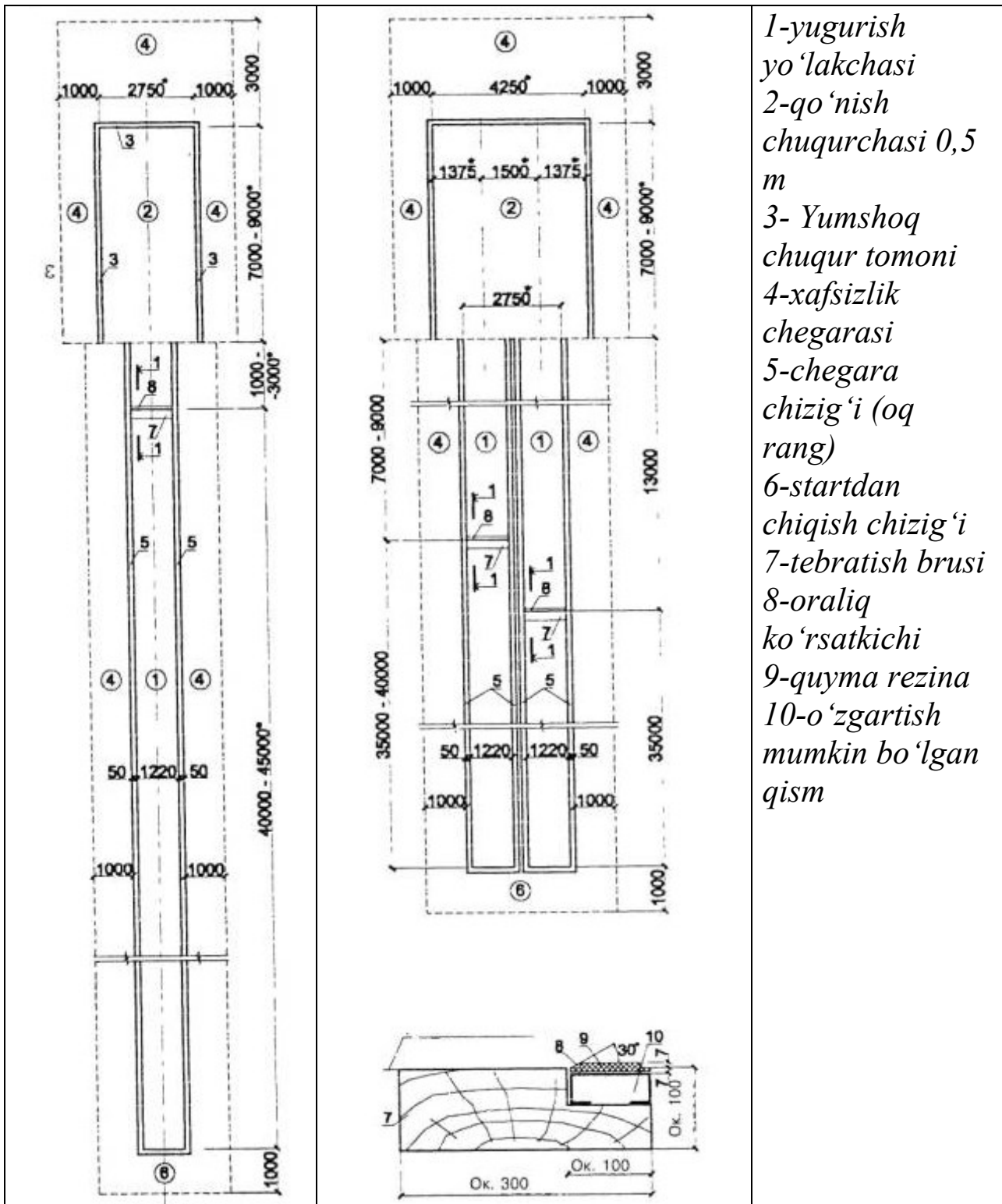
Sakrash amalga oshirilayotganida yugurib kelish yo'lakchasidan ikki tomonga hamda chuqurlikning yon tarafdagi devorchalari bo'ylab 1 m.dan kam bo'lmagan, chuqurlikning uzoq devorchalari bo'ylab 5 m.dan kam bo'lmagan muhofaza zonasi bo'lishi talab qilinadi, uning yuzasi yo'lakcha yuzasi bilan barobar bo'lishi kerak. Yo'lakcha qoplamasi yugurish yo'lakchalari uchun qo'yiladigan talabga javob berishi kerak.

Balandlikka sakrash va langarcho'p bilan sakrash. Balandlikka sakrash sektori quyidagilardan iborat: 1) yugurib kelib sakrash uchun maydoncha; 2) sakrash natijasida qo'nish joyi; 3) planka o'rnatiladigan ustun.

Yugurib kelib sakrash uchun maydoncha yuzasi tekkis bo'lishi kerak, uning o'lchamlari quyidagicha: yugurib kelish uzunligi – 15 m.dan kam bo'lmagan masofada; maksimal yugurib kelish uzunligi chegaralanmagan. Maydoncha qoplamasi yugurish yo'lakchasiga quyilgan talablarga mos bo'lishi kerak.

Yugurib kelish uchun maydonchaning yon tomonlaridan hamda yerga qo'nish joylarining perimetrida (bunga yugurib kelish tomoni kirmaydi) 1 m.dan kam bo'lmagan muhofaza zonasining chizig'i bo'lishi kerak.

Yerga qo'nish joyi 5x3 m.dan kam bo'lmagan o'lchamda (rejada) bo'lishi kerak. U statsionar yoki yig'ishtiriladigan (bu, porolondan yoki shunga o'xshash boshqa materialdan qilingan 0,75 m.dan to 1,00 m.gacha balandlikda qavat-qavat qilib yig'ilgan mat bo'lishi mumkin) bo'ladi. Ustun va matlarning konstruksiyasi va holati shunday bo'lishi kerakki, ular sportchi yerga qo'nganida bir-biriga tegmasligi kerak.



- 1-yugurish yo'lakchasi
- 2-qo'nish chuqurchasi 0,5 m
- 3- Yumshoq chuqur tomoni
- 4-xafsizlik chegarasi
- 5-chegara chizig'i (oq rang)
- 6-startdan chiqish chizig'i
- 7-tebratish brusi
- 8-oraliq ko'rsatkichi
- 9-quyma rezina
- 10-o'zgartish mumkin bo'lgan qism

39-rasm. Uzunlikka va uch hatlab sakrashlar amalga oshiriladigan chuqurlik

Uchinchi darajali musobaqalarda qumdan qilingan qo'nish joyidan foydalanishga ruxsat beriladi, uning yuzasi yugurib kelish maydonchasi yuzasidan 0,7-1,0 m baland bo'lishi kerak. Planka o'rnatilgan plastinali ustunlar stasionar yoki ko'chiriladigan bo'lishi mumkin. Konstruksiyasi

ixtiyoriy, qattiq, mustahkam bo'lishi lozim va plankani 2,6 m.gacha balandlikka o'rnatilishiga imkon berishi kerak. Ustunlar o'rtasidagi masofa 4,00-4,04 m bo'lishi lozim. Ustunning yuqori qismi plankadan 10 sm.dan kam bo'lmagan balandlikda bo'lishi kerak. Ustunlarning ikki tashqi tomonini chetida 50 sm kenglikda va 2 m uzunlikdagi planka proeksiyasini davom ettiradigan chiziqlar chiziladi. Plankalar metallardan yoki har qanday boshqa materialdan bo'lishi mumkin, yog'och bundan mustasno.

Langarcho'p bilan sakrashlar bo'yicha musobaqalar uchun sektor quyidagilardan iborat: 1) yugurib kelish yo'lakchasi; 2) yerga qo'nish joyi; 3) langarcho'pni tirash uchun quti; 4) planka o'rnatish uchun usutn (35-rasm).

Kengligi 50 mm bo'lgan oq chiziqlar bilan chegaralangan yugurib kelish yo'lakchasi 1,22–1,25 m kenglikda va 40 m.dan kam bo'lmagan uzunlikda bo'lishi kerak, lekin sportchi yugurish yo'lakchasidan ham yugurib kelish huquqiga ega. Yo'lakcha yuzasi tekkis bo'lib, uning qoplamasi yugurish yo'lakchasiga quyilgan talablarga mos bo'lishi kerak. Yo'lakchaning ikki tomonida 1 m.dan kam bo'lmagan hamda yerga qo'nish joyining atrofida 1,5 m dan kam bo'lmagan muhofaza zonasi bo'lishi lozim.

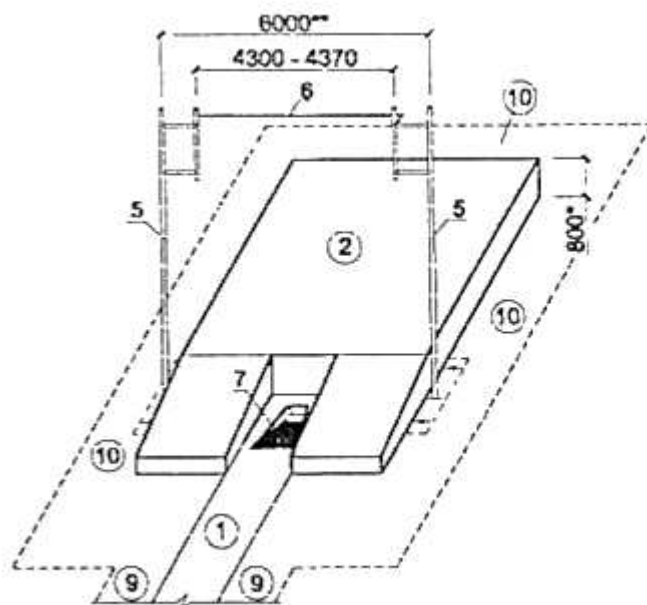
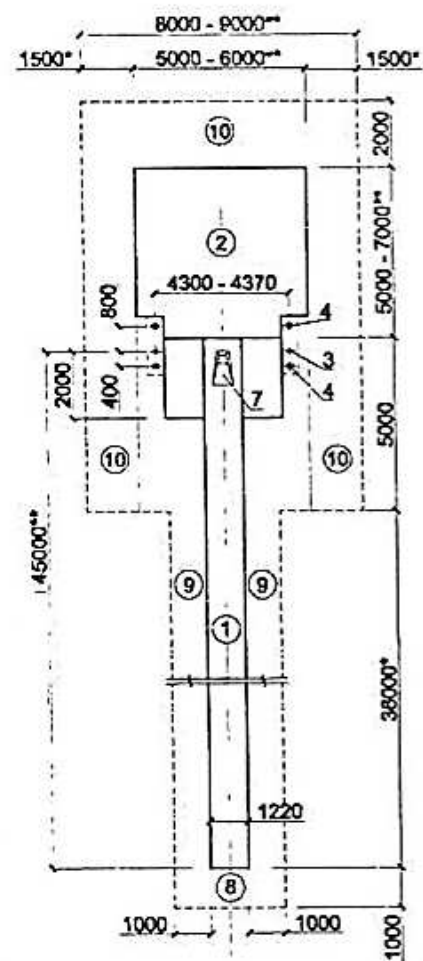
Yerga qo'nish moslamalari yig'iladigan bo'lib, rejada 5x5 m.dan kam bo'lmagan o'lchovlarga ega bo'lishi mumkin (u, porolondan yoki shunga o'xshash boshqa yaroqli materialdan qilingan yugurish yo'lakchalari yuzasidan 1 m.dan kam bo'lmagan balandlikda qavat-qavat qilib yig'ilgan mat bo'lishi mumkin). Langarcho'pni tirash uchun qutining ikki tomoniga matlarga zich o'rnatilgan, yugurib kelish tomoniga 1,3 m chiqib turadigan, o'sha materialdan qilingan matlar quyiladi.

Langarcho'pni tirash qutisi metaldan, taxtadan yoki boshqa yaroqli materialdan yasaladi, uning uzunligi 1,0 m teng va qiya bo'lishi lozim. Taxtadan yasalgan qutining tubiga qalinligi 2,5 mm va uzunligi 0,8 m.ga teng metallardan qilingan keng tomonidan tunuka yopishtiriladi. Quti yo'lakcha bilan bab-barobar o'rnatiladi.

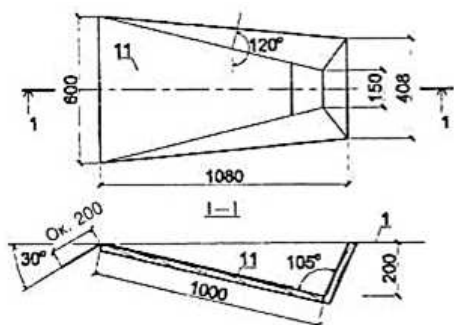
Ustunlar ixtiyoriy konstruksiya asosida plankani 2,0- 6,5 m balandlikda o'rnatish imkonini beradigan, langarcho'pni tirash qutisining ichki chetidan yugurish yo'nalishida 0,4 m.dan oshmagan va yerga qo'nish yo'nalishida 0,8 m.dan oshmagan va qo'zg'atish imkoniga ega bo'lishi mumkin. Ustunlar mustahkam va qattiq bo'ladi, ularning tebranishi plankani tushushiga sabab bo'lmasligi kerak. Har bir ustunga diametri 13 mm va uzunligi 750 mm.dan oshmagan, yumaloq uchi qaytarilgan mixga

o'xshagan, yerga qo'nish tomoniga qaratilgan moslamalar mahkamlanishi kerak. ushbu moslamalarga

Uzunligi 4,50+0,02 m.ga teng plankalar gorizontal holatda o'rnatilgan bo'lib, ularning uchlari ushbu moslamardan 50–100 mm.ga bir xil chiqqan holatda turishi hamda plankalarning yassi qismi bilan moslamani kontaktini ta'minlashi kerak. Plankaning vazni 2,25 kg.dan oshmasligi kerak. Plankaning qolgan o'lchamlari balandlikka sakrashda foydalaniladigan plankalarga o'xshash. Moslamalarga plankani o'rnatish uchun har qanday konstruksiyaga ega bo'lgan o'ishlovdan foydalanish mumkin.



- 1-yugurish yo 'lakchasi
- 2-qo'nish joyi
- 3-doimiy ko'rinishdagi ustun moslamasi
- 4-ustun chegarasi
- 5-yig'ma ustun
- 6-doimiy uzunlikdagi moslama
- 7-ushlab turuvchi qismi moslamasi
- 8-start maydoni
- 9-5500-6000 mm li havfsiz balandlik
- 10-7600-9000 mm li havfsiz balandlik
- 11-2,5 mm qalinlikdagi metall list



40-rasm. Langarcho'p bilan sakrashlar uchun joy va jihozlar

4.1.3. Yengil atletik uloqtirishlarning barcha turlari uchun musobaqa joylari

Bosqon (molota-mital shar) va Lapay (**Disk**) uloqtirish bo'yicha o'quv-trenirovka mashg'ulotlari va musobaqalarini o'tkazish joylari qattiq qoplama bilan qoplangan maydoncha, muhofaza zonasi, snaryad tushish sektori, maxsus chegaralangan uloqtirish maydonchasi hamda tegishli sport anjomlaridan iborat. Uloqtirish uchun sektorlar yuzasi tekis va tegishli bo'lmagan narsalardan holi bo'lishi kerak. Yadro uloqtirish uchun sektor o't maydonchasida joylashishi kerak yoki qoplamasi shunday maydonchanikiga o'xshash bo'lishi hamda unga yadro tushganda aniq va ravshan iz qolishi kerak; otish va uloqtirishning boshqa turlarida sektor o'tli yoki tuproqli maydonchada joylashishi lozim (41-rasm).

Sektor, uning maydoni o'lchamlariga kiritilmaydigan 50 mm kenglikdagi yon chiziqlar bilan chegaralanadi, 50 mm qalinlikdagi aylana yoy chiziqlar bilan otish joyidan (halqaning ichki tomonidan yoki egri chiziqli plankadan) masofa belgilanadi, ularning kengligi belgilangan o'lchovga kiritiladi. Bosqon otish, yadro uloqtirish sektorining burchak qismi 40° ni tashkil etadi; nayza, granata, to'p otish sektorining burchagi esa 29° ga teng; sektor burchagining markazi otish uchun aylana markaziga to'g'ri keladi va nayza uloqtirish uchun egri chiziqdan 8 m oraliqda bo'lishi kerak.



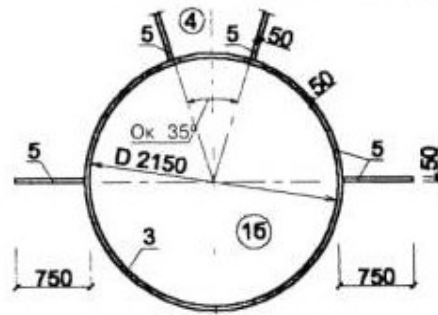
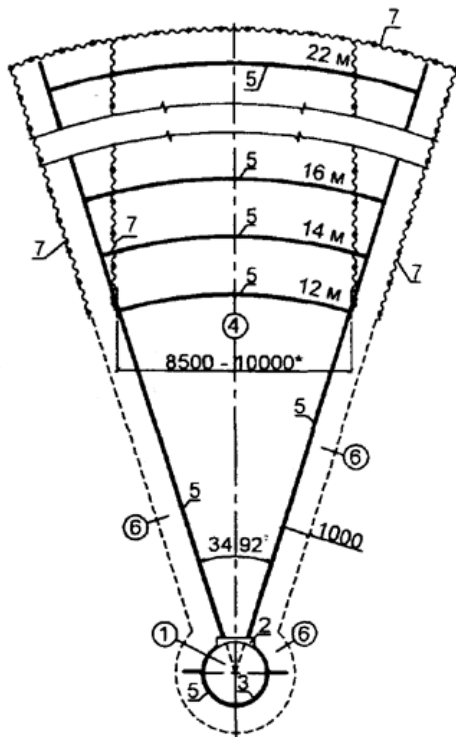
41-rasm. Bosqon (molota-mital shar) uloqtirish joyi



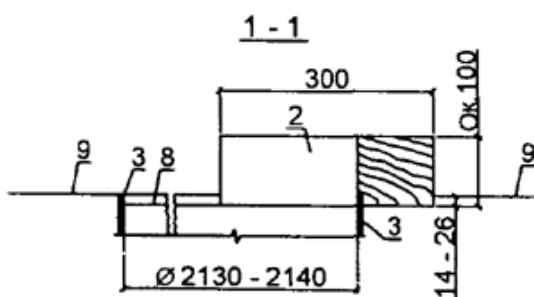
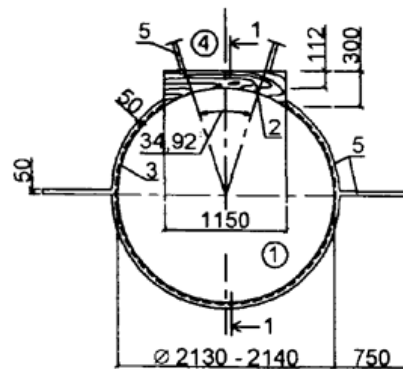
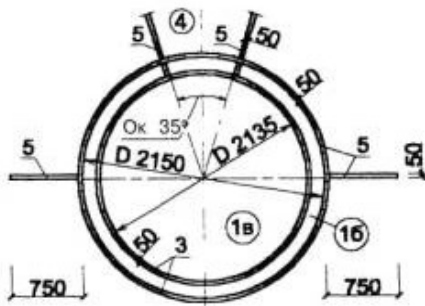
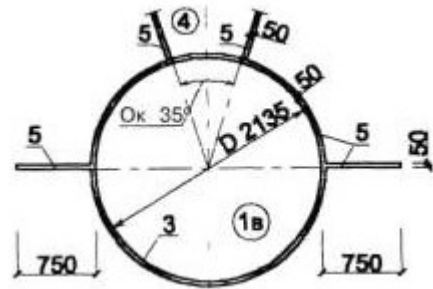
42-rasm. Lapay (Disk) uloqtirish

Lapay, Bosqon uloqtirish harakatlari doira bilan chegaralangan maydonchadan snaryad tushishi uchun mo'ljallangan sektorga qarab amalga oshiriladi. Doira yuzasi qattiq materialdan tayyorlangan hamda tekkis bo'lishi kerak. Bolg'a otish va yadro irg'itish uchun mo'ljallangan doiraning ichki diametri 213,5 sm teng (43-a,v rasmlar), disk otish uchun esa doira 250,0 sm.ga (43b-rasm) teng bo'lishi kerak. Halqa metallardan yoki har qanday qattiq materialdan tayyorlanadi, halqaning balandligi - 20mm, kengligi - 30 mm. Halqa oq rangga bo'yaladi.

Yadro irg'itishda halqaning sektorga nisbatan oldi tomon markazi bo'ylab halqaning ichki chekkasigacha berkitadigan brus o'rnatiladi. Brus balandligi – 100 mm, kengligi – 114 mm, halqaning ichki tomoni bo'yicha uzunligi – 1220 mm; brus oq rangga bo'yaladi. Halqa hisoblanmagan holda maydon sirtida butun doira diametri ustidan sektor markazining chizig'iga perpendikulyar holatda “mo'ylovlar” deb nomlangan oq chiziqlar chiziladi, doiraning har tomonidan ularning kengligi – 5 sm va uzunligi – 75 sm. «Mo'ylovlar» doirani old va orqa qismlarga bo'ladi.



Lapay uloqtirish joyi



1-doira (beton qoplama):

1a-yadro uloqtirish

1b-diskni uloqtirish

1v-bolg'a otish

2-segment (yopishtirilgan yog'och)

3-halqa (metallning qalinligi 6 mm)

4-snaryad tushishi uchun mo'ljallangan sektor

5- belgilangan chiziq (oq rang)

6- hafsizlik chegarasi

7-sektorning balandlik chegarasi va muhofaza qo'lami

8-doiraning balandlik darajasi

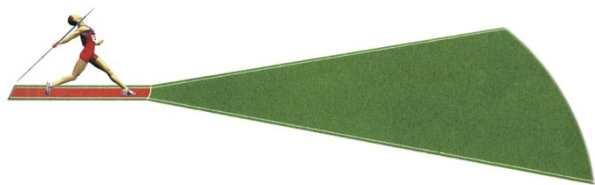
43-rasm. Bosqon uloqtirish va Lapay otish joylari

Lapay va Bosqon uloqtirishda havfsizlikni ta'minlash maqsadida, uning normalariga mos keladigan va 25 m/s tezlikda o'chib keladigan va og'irligi 2 kg bo'lgan diskni hamda 29 m/s tezlikda o'chib kelayotgan og'irligi 7,257 kg bolg'ani to'xtatib qolish imkoniga ega bo'lgan to'siq qo'yiladi. To'siqning sektor chiziqlariga tutashgan uzviy qismlari harakatlanadigan bo'lishi kerak, chunki ular otish uchun stvorni chap va o'ng tomonlardan ochish imkoniyatiga ega bo'lishi darkor. To'siq stasionar yoki olib qo'yiladigan bo'lishi mumkin. To'siqning to'ri pishiq bo'lishi va har yili tekshirib turilishi kerak. Halqa atrofida yot bo'lgan narsalardan holi bo'lgan muhofaza chegarasi bo'lishi kerak: yadro irg'itishda – 1metrdan kam bo'lmagan, disk va bolg'a otishda – to'siq setkasi chegarasi doirasida. Snaryad tushish joyida ham muhofaza chegarasi bo'lishi kerak: yadro irg'itishda – 1 m.dan kam bo'lmagan, Lapay va Bosqon otishda – 2 m.dan kam bo'lmagan.

Nayza, to'p, granata uloqtirish uchun yugurib kelish joyi – gorizontall yo'lakcha hisoblanadi: uzunligi – 30m.dan to 36,5 m.gacha, kengligi – 4 m (uning butun uzunligi davomida). Yo'lakcha, uning o'lchamiga kirmaydigan kengligi 5,0 sm bo'lgan oq chiziqlar bilan chegaralanadi; uning ikkinchi tomonida 1 m.dan kam bo'lmagan muhofaza chegarasi bo'lishi kerak. Uloqtirish egri chiziq plankaga nisbatan 29 gradusga teng burchakdan sektor tomon amalga oshiriladi. 7 sm kenglikdagi planka yog'ochdan tayyorlanadi yoki oq chiziq bilan tuproqda belgilanadi. Planka (ichki cheti bo'ylab) 8m radiusda bukiladi, uning xordasini uzunligi 4 m. Plankaning ikki chekkasi tomonidan uzunligi 75 sm va kengligi 7 sm ga teng chiziqlar ("mo'ylovlar") qo'yiladi (45- rasm).

Snaryadlarni uloqtirish va yadrolarni irg'itish uchun snaryadlar musobaqa o'tkazayotgan tashkilot taqdim etadi va ular qoidalar talablariga muvofiq bo'lishlari kerak. Hakamlar jamoasi tekshirishi uchun oldindan taqdim etilgan shaxsiy snaryadlardan foydalanishga, shuningdek umumiy foydalanishga ruxsat beriladi.

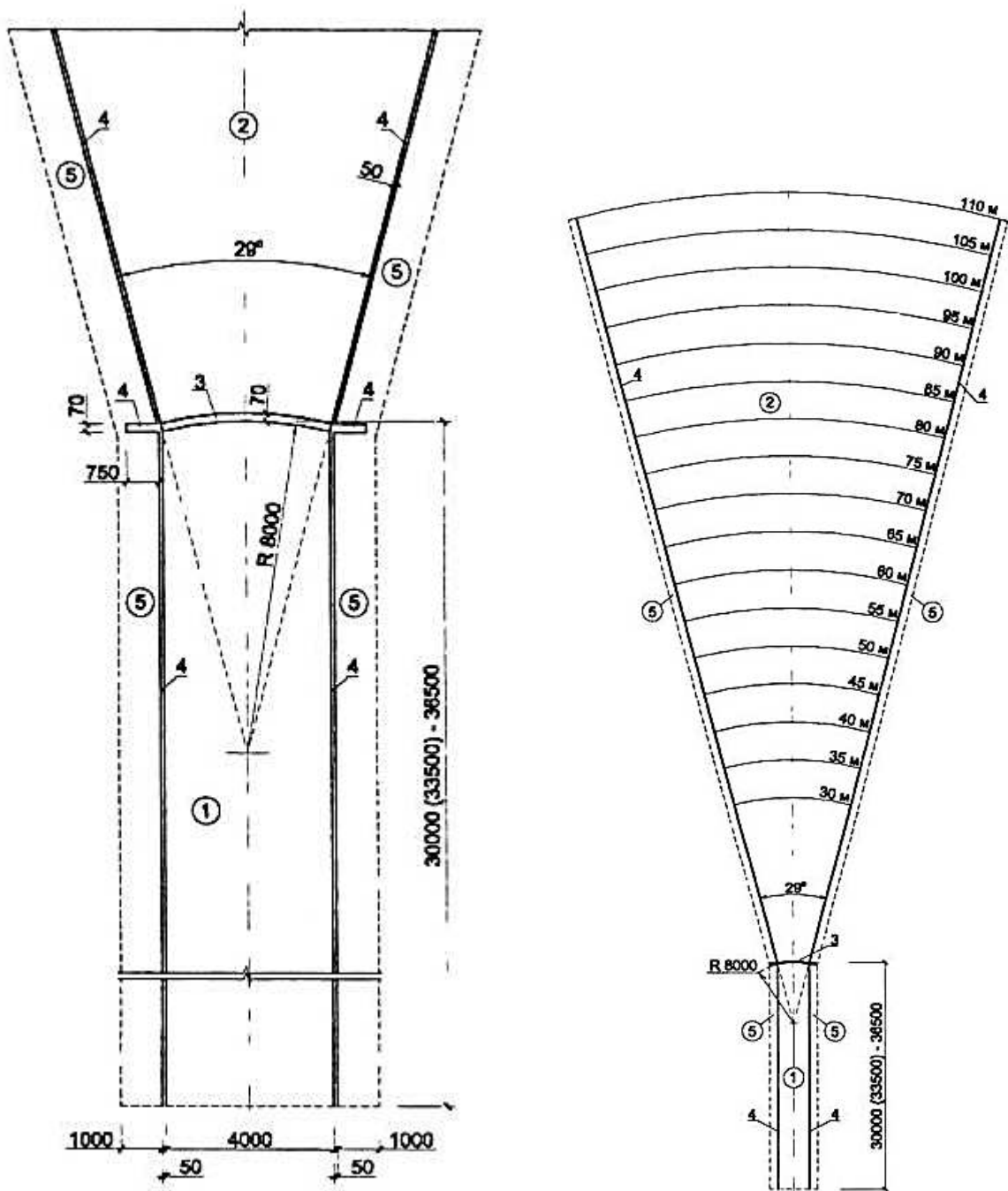
Snaryadlarning o'lchami, shakli va og'irligi to'g'risida ma'lumotlar musobaqa qoidalarida batafsil yozilgan bo'ladi.



44-rasm. Nayza uloqtirish



45-rasm. To'p uloqtirish



1-yugurish yo‘lakchasi, 2-snaryadni qo‘nish joy, 3-irg‘itish joyidagi taxtali chegara, 4-belgilangan chiziq (oq rang), 5-hafsizlik maydoni
46-rasm. Nayza uloqtirish joyi

Usti yopiq berk binolarda musobaqa o‘tkazish uchun yengil atletika manejaridan foydalaniladi, ularda to‘g‘ri va tik masofaga va doira bo‘ylab yugurish yo‘lakchalari, sakrash va otish uchun sektorlar bo‘lishi kerak. Manej qoplamasi oyoq kiyimining 6 mm dan ko‘p bo‘lmagan tishlaridan foydalanish imkonini beruvchi taxtali yoki sintetikali bo‘lishi mumkin. Yo‘laklar o‘lchami to‘g‘ri chiziq bo‘ylab 60 m gacha, shuningdek 110 m

s/b gacha aylana yo‘lakchalardan tashqari musobaqalar o‘tkazish imkonini berishi kerak. Start chizig‘igacha 3 m.dan kam bo‘lmagan, finishdan so‘ng esa 10 – 15 m ochiq maydon bo‘lishi kerak. Doira bo‘yicha yo‘lakcha 11 m dan kam bo‘lmagan va 21 m dan ko‘p bo‘lmagan (optimal o‘lchami – 13 m yaqin) burilish radiuslari bilan uzunligi 200 m tashkil etishi kerak. Uchinchi darajali musobaqalar 160 m.dan kam bo‘lmagan kalta uzunlikdagi yo‘lakchalarda o‘tkazilishi mumkin. Burilishlarda ichki tarafga qiyaroq aylanma yo‘llar bo‘lishi, eng katta burilish burchagi 18° dan oshmasligi kerak. To‘g‘ri chiziq bo‘ylab yo‘lakchalar soni 6-8 m bo‘lishi kerak, kengligi standart o‘lchamga teng; aylanma atrofida yugurish uchun – 4-6 m (kengligi 0,9 – 1,1 m). Uzunlikka va uch hatlab sakrashda: chuqurlik – 30 sm dan kam bo‘lmasligi kerak, chuqurlikning minimal uzunligi – 7 m, kengligi – 2,75 m. Yugurib kelish uchun yo‘lakchani uzunligi 40 m.dan kam bo‘lmasligi kerak. Balandlikka hamda langarcho‘p bilan sakrashlarda yerga qo‘nish joyi porolondan yoki boshqa yaroqli materialdan bo‘lishi darkor.

Binolarda sportning uloqtirish turlari bo‘yicha musobaqalar yadro irg‘itish, shuningdek og‘irlikni otish bo‘yicha o‘tkazilishi mumkin. Sektorning ikki tomonlarida va sektor aylanmasi qismida doiradan 23 m dan kam bo‘lmagan masofada yadroni sektor chekkalariga chiqib ketmasligi uchun to‘siq to‘ri o‘rnatilishi kerak. Katta o‘lchamdagi nostandart yadrolardan foydalanishga ruxsat beriladi: bunda erkaklar uchun yadroning diametri 145 mm gacha, ayollar uchun 130 mm gacha, yadro og‘irligi o‘zgarmasligi kerak. Sektor burchagini 30° gacha kamaytirish mumkin.

Aylanma yo‘lakcha bo‘yicha musobaqalar o‘tkazishda har bir ishtirokchi alohida yo‘lakchada quyidagi distansiyalarga yuguradi: 200 m gacha, 200 m ham kiradi; 300, 400, 500 m – ikkinchi burilish oxirigacha; 600, 800 m – faqat birinchi burilish. Umumiy startning 600 m dan yugurishni o‘tkazishga ruxsat beriladi, 500 m ga esa alohida yo‘lakchalar bo‘yicha bitta burilish bilan. Estafetali yugurishda ishtirokchilar alohida yo‘lakchalarda yugurishadi: 4x100 m va 4x200 m – birinchi bosqich va ikkinchi bosqichning birinchi burilishi; 4x400 m – ikkinchi burilish oxirigacha; 600, 800 m – faqat birinchi burilish.

1500 m s/p, 2000 m s/p i 3000 m s/p distansiyalarga yugurishda yo‘lakchalarga ikkita to‘siq o‘rnatiladi, ular o‘rtasidagi oraliq aylanma yo‘lakcha uzunligining yarmi hisoblanib, burilish oxirigacha 5–6 m dan kam bo‘lmagan masofaga qo‘yish kerak. To‘siqlarning umumiy soni – 14,

19, 29 ta distansiya uzunligiga qarab (yuqoriga qarang). Boshqa holatlarda stadionlarda o'tkaziladigan musobaqalar qoidalariga amal qilinadi.

4.2. Sport o'yinlari uchun maydonlar

4.2.1 Futbol va futbol maydoni

To'p bilano'ynaladigan o'yinlar ichida, shubhasiz, futbol yetakchilik qiladi. Ushbu sport turi hammabop bo'lganligi tufayli Yer sharining barcha qit'alarida sportning ushbu turi bilan shug'ullanuvchilar soni allaqachon o'nlab milliondan o'tib ketgan.

Futbol o'yinini paydo bo'lishi qadim zamonlarga to'g'ri keladi. Greklarda to'p bilan o'ynash faxrli o'yinlar qatorida hamda gimnaziya jismoniy mashg'ulotlar dasturiga kiritilgan. Futbolga o'xshash bo'lgan to'p o'yinlarini tilga olinishini biz Yevropa, Osiyo va Amerikada yashagan ko'pgina xalqlarda uchratamiz. Lekin, jismoniy madaniyat va sport tarixi bo'yicha ko'pgina mutaxassislarning fikriga ko'ra, futbol – bu qadimgi rimliklarni “Garpastup” degan o'yini bo'lib, uni rim legionerlari zabt etilgan mamlakatlar xududlariga, jumladan Britaniya orollariga ham kiritganlar. Katta tarixiy davr ichida futbol bilan yoppasiga qiziqish hamda o'yinlarni o'tkazish taqiqlangan vaqtlar ham bo'lgan. Masalan: 1313 yilda Angliya qiroli Eduard II shahar ichida to'p bilan o'yinlar o'tkazishni ta'qiqlagan, chunki o'yinlar davomida nafaqat tartibsizliklar yuzaga kelgan, balki o'yinlar shaharliklarni kundalik ishlaridan qoldirgan. Eduarda II ning vorisi Eduard III 1349 yilda futbolni Londonda o'tkazilishini ta'qiqlash haqida farmon chiqaradi, Fransiya qiroli Karl V 1369 yilda barcha xalq o'yinlarini umuman ta'qiqlagan. Italiyada (1400 yil) esa, umuman teskari holat kuzatiladi, u yerda futbol asosan zodagonlar o'yini bo'lib, bu holat hech shubhasiz, sportning ushbu turini rivojlanishida juda katta ahamiyatga ega.

Futbolning rivojlanishini zamonaviy bosqichi XIX asrdan, aniqrog'i 1863 yil 26 oktyabrdan boshlangan, Londonda futbol assotsiatsiyasi tashkil etilgan hamda 13 moddadan iborat birinchi rasmiy o'yin qoidalari tasdiqlangan. Futbolning ushbu o'yin qoidalarida o'yin uchun maydon o'lchovlari belgilanib, ular quyidagilarni tashkil etgan:

- maydon uzunligi – 200 yard (183 m.)
- kengligi – 100 yard (91 m.)
- darvozalar ikkita ustunlardan iborat bo'lib, 8 yard (7,32 m.) masofada joylashtirilishi kerakligi belgilangan, tepadagi to'siq ko'zda

tutilmagan edi, faqat 3 yildan so‘ng darvozalar balandligi chegaralangan. Buning uchun stoykalar o‘rtasida arqon o‘tkazilgan, 1876 yilda arqon taxtadan qilingan yerdan 2,44 m balandlikda bo‘lgan to‘siqqa almashtirilgan.

O‘yinchilar, shu jumladan darvozabon ham to‘pni qo‘l bilan o‘ynashga haqlari bo‘lmagan. Faqat 1871 yilda darvozabonga darvoza maydoni chegarasida qo‘l bilan o‘ynashga ruxsat berilgan, 1902 yilda esa, unga qo‘lga bilan o‘ynashga jarima maydoni chegarasida ruxsat berilgan. 1891 yilda jarima sifatida 11 metrli zarba, inglizchasiga – penalti, kiritilgan. 1880 yildan maydonga hakam chiqadigan bo‘lib, 1891 yilda unga ikkita yordamchi ham qo‘shilgan.

XIX asrning 80-yillarida futbol o‘yini Yevropa qit‘asining mamlakatlari orasida keng tarqalgan. 1904 yilda Futbol Xalqaro Federatsiyasi – **FIFA** tashkil topgan. 1954 yildan FIFA bilan bir qatorda Yevropa futbol ittifoqi – **UEFA** va Osiyo futbol Konfederatsiyasi – **AFC** faoliyat boshlagan. 1930 yildan boshlab futbol bo‘yicha Jahon Chempionati, 1958 yildan Yevropa Chempionati o‘tkazilib kelinmoqda, ularda milliy terma jamoalar ishtirok etadi. Futbol 1908 yildan boshlab Olimpiya o‘yinlari tarkibiga kiritilgan.

O‘zbekistonda futbol o‘tgan asrning boshida paydo bo‘lib, darhol ommabop o‘yinga aylangan. Ushbu o‘yin, ayniqsa Farg‘ona, Andijon, Ko‘qon, Samarqand va Toshkent shaharlarida shiddat bilan rivojlangan. Birinchi futbol jamoasi Farg‘onada 1911 yilda tashkil etilgan, 1912 yilda tashkil etilgan futbol jamoalari “Futbol jamiyati”ga birlashtirilgan. Toshkentda “TSIJ” jamiyati (Toshkent sport ishqibozlari jamiyati) futbolchilari mashhur bo‘lganlar. 1912 yilning ikkinchi yarmidan boshlab va butun 1913 yil davomida Andijon, Samarqand va Qo‘qon futbol klublari tashkil etilgan. 1914 yil 25 mayda O‘zbekistonning ikkita eng kuchli – Toshkent va Farg‘ona jamoalarining uchrashuvi bo‘lib o‘tgan. Qiziqarli match 3:2 hisobi bilan toshkentliklarning g‘alabasi bilan tugagan.

1920 yildan boshlab futbol butun respublika bo‘ylab yoyilgan, 1925 yilda ommaviy sport chora-tadbirlar kalendari tuzilib, uchta klass bo‘yicha Toshkent birinchiligi o‘tkazilgan, unda 28 jamoa ishtirok etgan. 1927 yilda Birinchi Butun O‘zbekiston spartakiadasi o‘tkazilib, Toshkent futbolchilari finalda Farg‘ona jamoasini 2:1 hisobi bilan mag‘lubiyatga uchratgan va 1-o‘rinni egallashgan. Bir yildan so‘ng O‘zbekiston futbolchilari xalqaro spartakiadada qatnashgan, unda 22 ta jamoa bellashgan: Angliya, Olmoniya, Avstraliya, Shveysariya va Finlyandiya terma jamoalari shu jumladan.

1934 yilda bo‘lib o‘tgan O‘rta Osiyo spartakiadasida O‘zbekiston futbolchilari barcha raqiblar ustidan g‘alaba qozongan. 1950 yilda “Paxtakor” sport jamiyati tuzilgan, 1960 yildan to 1991 yilgacha ushbu sport jamiyati futbolchilari sobiq Ittifoq oliy ligasida qatnashib kelgan. “Paxtakor” jamoasi tarixida jahon futbol grandlari bilan bog‘liq yorqin sahifalar mavjud. 1979 yilda aviahalokatda 17 nafar iste‘dodli o‘yinchilar haloq bo‘lishiga qaramay yangi tarkibdagi “Paxtakor” jamoasi oliy ligada sharaf bilan o‘zini chiqishlarini davom ettirgan.

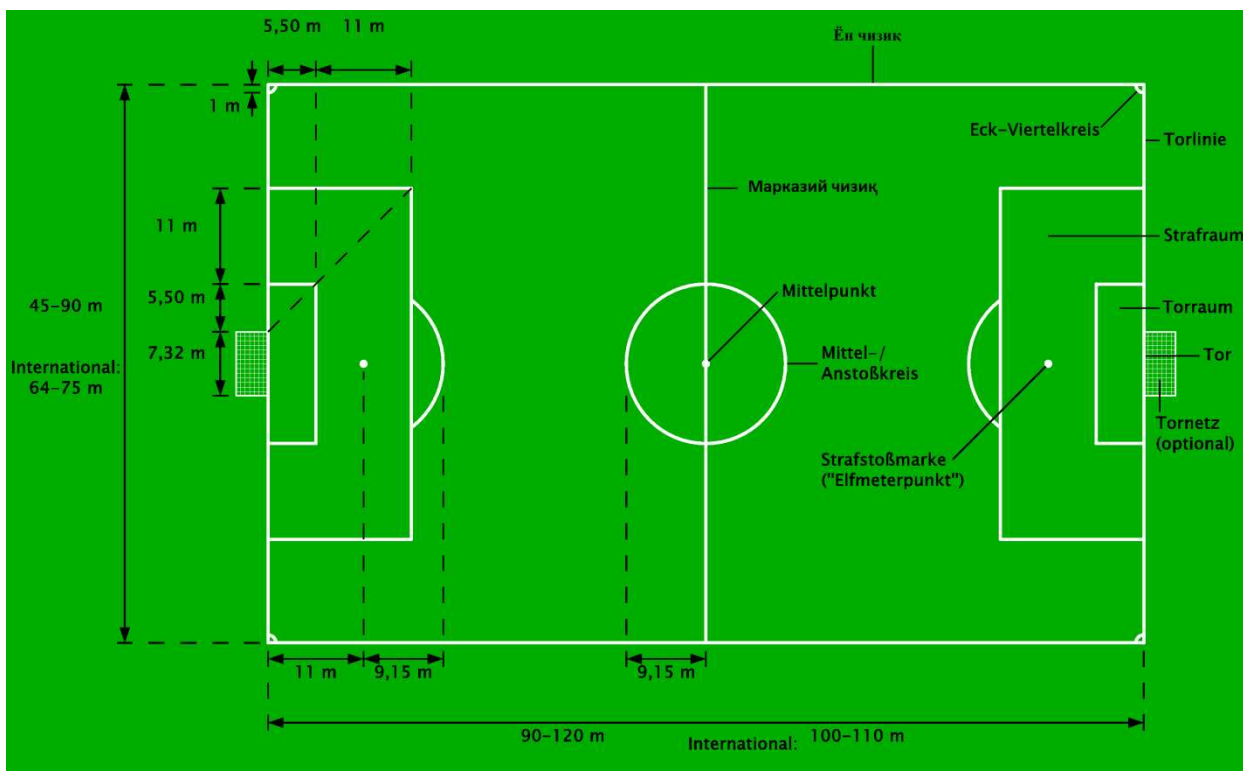
Toshkent shahrida O‘rta Osiyodagi eng yirik “Paxtakor” stadioni 1956 yilda qurilgan va 60 mingdan ziyod tomoshabinlarni sig‘dira olgan (47-rasm).



**47- rasm. “Paxtakor” stadionini tepadan ko‘rinish
(rekonstruksiyadan keyin)**

O‘yin maydoni to‘g‘ri to‘rtburchak shakliga ega. Yon tomondagi chiziq darvoza chiziqlaridan uzun bo‘lishi kerak.

FIFA barcha talabalariga javob beradigan futbol maydonining chizmasi (48-rasm) ko‘rsatilgan.



48- rasm. Futbol maydoni

Futbol maydonining o'lchamlari quyidagicha:

- maydon uzunligi minimum 90 m. (100 yard), maksimum 120 m. (130 yard)

- kengligi minimum 45 m. (50 yard), maksimum 90 m. (100 yard)

Futbol bo'yicha xalqaro uchrashuvlarni o'tkazish uchun maydon quyidagi o'lchamlarga ega bo'lishi kerak.

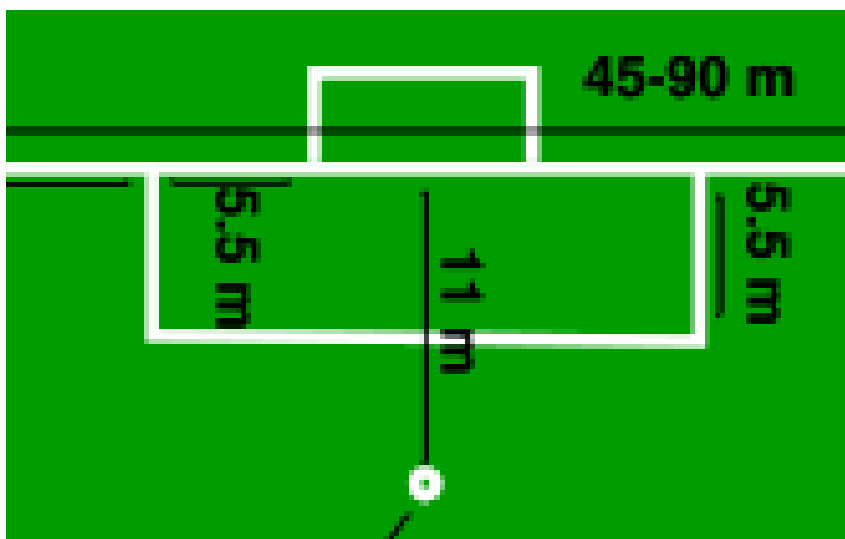
- uzunasi: minimum 100 m. (110 yard), maksimum 110 m. (120 yard)

- kengligi: minimum 64 m. (70 yard), maksimum 75 m. (80 yard).

O'yin uchun maydon belgilari chiziqlar yordamida qo'yiladi. Maydonni chegaralaydigan ushbu chiziqlar maydon o'lchamiga kiradi. O'yin maydonini chegaralaydigan ikkita uzun chiziqlarni yon tomondagi chiziqlar deyiladi, ikkita kalta chiziqlarni – darvoza chiziqlari deyiladi. Har qanday chiziqlar kengligi 12 sm (5 dyuymdan) oshmasligi kerak. O'yin uchun maydon o'rta chiziq bilan ikkiga bo'linadi. O'rta chiziqning o'rtasida radiusi 9,15 m (10 yard)ga teng bo'lgan aylana o'tkaziladi.

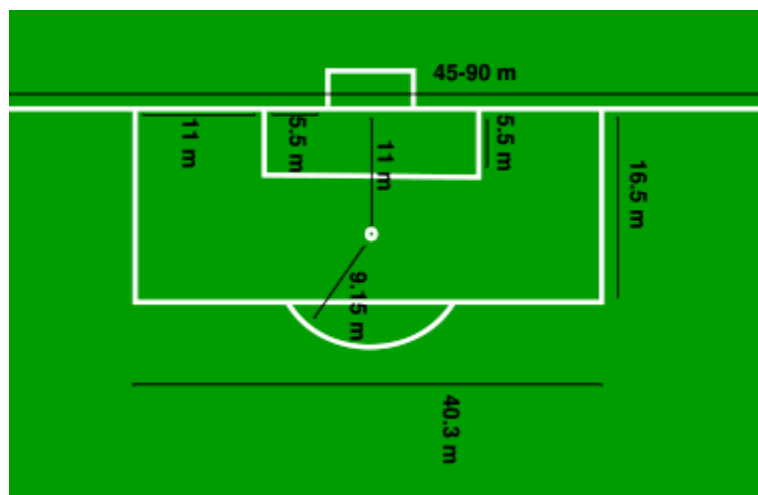
Darvoza maydoni futbol maydonining yarimini oxirida quyidagicha belgilanadi: darvozaning har bir ustunining ichki tomonidan 5,5 m. (6 yard) masofadagi nuqtalardan darvoza chizig'iga qarab to'g'ri burchak hosil qilgan holda ichkariga ikkita chiziq o'tkaziladi. Ushbu chiziqlar 5,5 m. (6 yard) masofada darvoza chizig'iga parallel bo'lgan boshqa chiziq

bilan tutashadi. Ushbu chiziqlar hamda darvoza chiziqlari bilan chegaralangan xudud “**darvozabon maydoni**” deb ataladi (49-rasm).



49-rasm. Futbol maydonining “darvozabon maydonchasi”

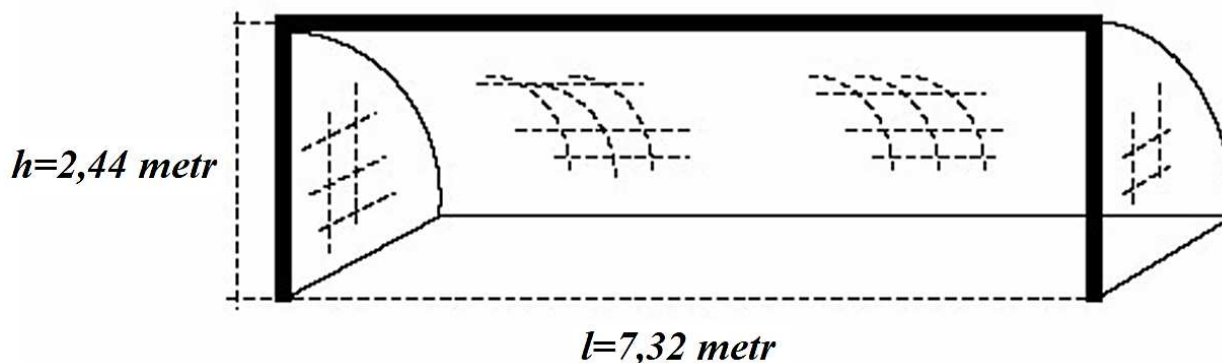
Jarima maydoni futbol maydonining yarimini oxirida belgilanadi. Darvozaning har bir ustunini ichki tomonidan 16,5 m (18 yard) masofadagi nuqtalaridan darvoza chizig‘iga qarab to‘g‘ri burchak hosil qilgan holda ichkariga ikkita chiziq o‘tkaziladi va 16,5 m (18 yard) masofada ushbu chiziqlar darvoza chizig‘iga parallel bo‘lgan boshqa chiziq bilan tutashadi. Ushbu chiziqlar hamda darvoza chiziqlari bilan chegaralangan xudud “jarima zonasi” deb ataladi. Jarima zonasining ichkarisida darvozalar usutlarining o‘rtasidan kelib chiqqan nuqtadan va ulardan bir xil masofda bo‘lgan 11 m (12 yard) belgisi qo‘yiladi. Jarima maydonining chekkalari chiqqan holda 9,15 m (10 yard) radiusli aylanma qismi o‘tkaziladi, uning markazi bo‘lib, 11 metrli belgi hisoblanadi (50-rasm).



50-rasm. Futbol maydonining “jarima maydonchasi”

Maydonning har bir burchagida flagshtokda mahkamlangan, yuqorisida uchli poynaki bo‘lmagan, balandligi 1,5 m (5 fut) bo‘lgan bayroqlar o‘rnatiladi. Har bir burchakdagi bayroqdan o‘yin maydoni ichiga radiusi 1 m ~ 1 yard bo‘lgan doiraning choragiga teng aylanma chiziladi.

Darvozalar, ularning chiziqlarini har birini markazi bo‘yicha joylashtiriladi. Darvozalar burchakdagi bayroqlardan bir xil masofada joylashgan, tepasida gorizontal xari bilan tutashgan ikkita vertikal ustunlardan iborat. Ustunlar oralig‘idagi masofa – 7,32 m (8 yard), xarining pastki konturidan yer yuzasigacha bo‘lgan masofa – 2,44 m (8 fut). Ustunlarning ikkalasini xarilarini kengligi va balandligi bir xil bo‘lib, 12 sm.ni (5 dyuym) tashkil qiladi. Darvoza chiziqlarining kengligi usutn va xarining kengligi bilan bab-barobar. Darvozalar va darvozalarining orqa tarafidagi tuproqqa to‘r o‘rnatiladi, ular mustahkam mahkamlanib, shunday joylashtirilishi kerakki golkiperga halaqit qilmasligi lozim. Ustunlar va xarilar oq rangga bo‘yaladi. Standart futbol darvozalarining gabaritlari 51-rasmda ko‘rsatilgan.



51-rasm. Standart futbol darvozasi

Oxirgi vaqtda futbolga o‘xshash bo‘lgan o‘yinlar – futzal va plyaj futboli keng tarqalmoqda, ular katta futboldan maydonchalarining o‘lchami va o‘yinlarni o‘tkazish joylari bilan farqlanadi. Ular bilan qisqacha tanishamiz.

Futzal – ikkita har xil jamoalar tomonidan to‘p bilan o‘ynaladigan sport turining rasmiy nomi.

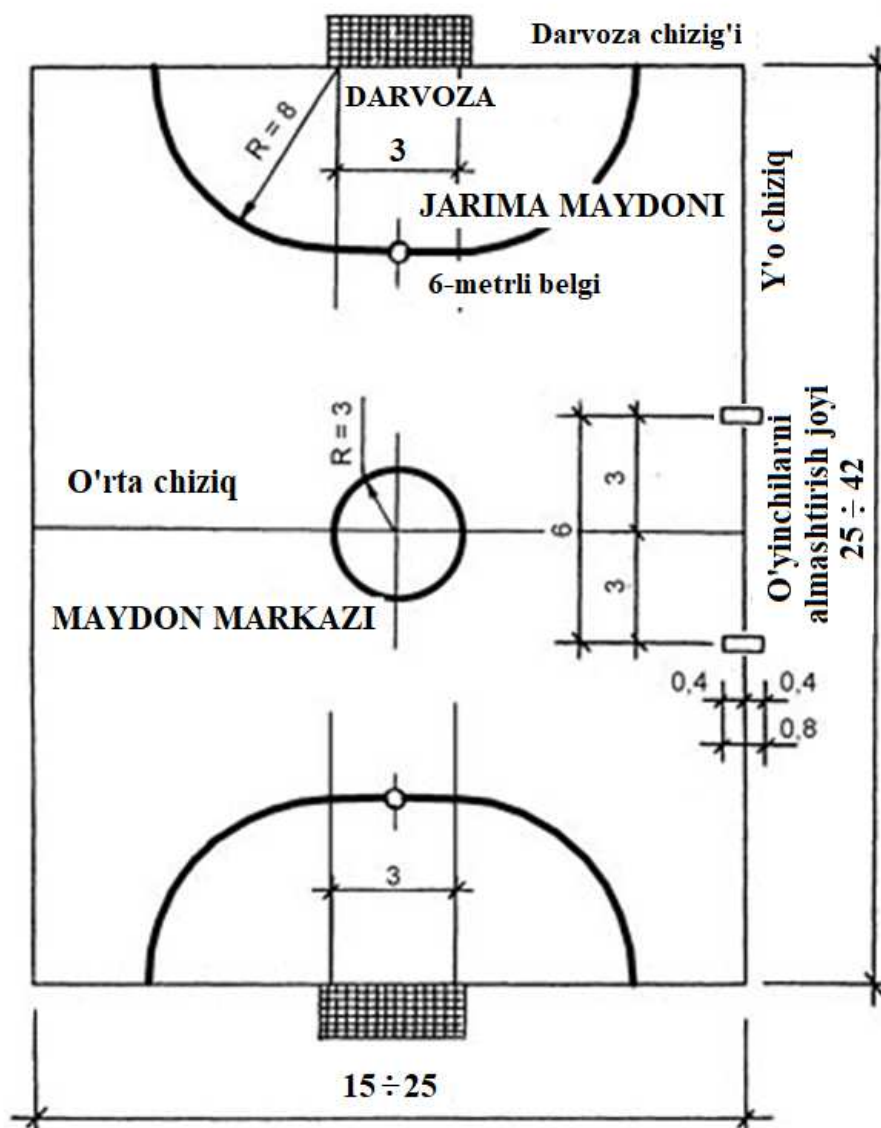
Futzal (FIFA) – musobaqalari FIFA rahnamoligida o‘tkaziladigan sport turi. U, oldin mini-futbol deb atalar edi. Mini-futbol futzal nomi bilan o‘zgartirilgandan so‘ng, ayrim sabablarga ko‘ra rus tili ishlatiladigan mamlakatlarda eskicha nomi qolib, mini-futbol deb atalishi davom etmoqda.

Futzal (AMF) – musobaqalari AMF rahnamoligida o‘tkaziladigan sport turi. Sportning ushbu turi tarixdan futzal deb atalib kelgan va keyinchalik rasmiy ravishda futzal deb o‘zgartirilgan, u, FIFA mini-futbolidan avval yaratilgan. Ba’zida futzalni (AMF) rus tili ishlatiladigan mamlakatlarda zalda o‘ynaladigan futbol deb ham ataladi.

Futzalga o‘xshash o‘yinni 1920 yillarda birinchi bo‘lib braziliyaliklar o‘ynashni boshlashgan. Shvesiyada 1958 yilda o‘tkazilgan futbol bo‘yicha jahon chempionatida Avstriya terma jamoasining rahbarlaridan biri Yozef Argauer braziliyaliklarning zalda o‘tkazilgan trenirovkasini kuzatib o‘tirgan va unga, ushbu futbol juda yoqib tushgan va tez kunlarda o‘zining vatanida bir juft mini-futbol matchlarini tashkil qilgan. Sportning yangi turi tez orada Gollandiyaga, Ispaniyaga va Italiyaga kirib kelgan. Gollandiyaliklar birinchi bo‘lib o‘zining milliy chempionatini o‘tkazishgan: bu voqea 1968-69 yillar mavsumida bo‘lib o‘tgan va unda “Shaga’66” klubi g‘alabani qo‘lga kiritgan.

XIX asrning 70-yillarida futzal sportni alohida va uyushgan turi sifatida rivojlana boshladi. 1974 yil 19 iyulda Rimda milliy terma jamoalarning birinchi matchi o‘tkazildi: Italiya jamoasi Liviya terma jamoasi ustidan 9:2 hisobi bilan g‘alaba qozongan. Birinchi timsol-turnir sifatida futzal bo‘yicha 1986 yilda Budapesht shahrida jahon chempionati o‘tkazilgan va 8 ta eng kuchli jamoalar o‘rtasida finalda Vengriya terma jamoasi Niderlandiyaliklar ustidan g‘alaba qozongan. 1989 yilda Gollandiyada birinchi rasmiy jahon birinchiligi o‘tkazilgan va unda, Braziliya terma jamoasi chempion bo‘lgan.

O‘yin uzunligi 25-42 m.gacha va kengligi 15-20 m.gacha bo‘lgan maydonchada o‘tkaziladi. Matchni davomiyligi – “asl” vaqtning 20 minutidan 2 taym. Chimdagi futbol o‘yinidagi to‘pga nisbatan kichiqroq to‘pdan foydalaniladi. Bundan tashqari to‘pda bir necha boshqa jismoniy tavsiflar mavjud: xususan, to‘pning urilib qaytishi “katta” futbolda foydalanilayotgan to‘pga nisbatan ancha past. O‘yinda har birida to‘rttadan maydon o‘yinchilari va darvozabon bo‘lgan 2 ta jamoa ishtirok etadi. O‘yinchilarni almashtirish match jarayonida amalga oshiriladi va futboldan farqli o‘laroq, ularning soni chegaralanmagan. Maydon o‘yinchilariga qo‘ldan tashqari badanning barcha a‘zolari bilan o‘ynash ruxsat etilgan. Vazifa raqib darvozasiga gol o‘rishdan iborat. Darvoza o‘lchami 3x2 m ni tashkil etadi. 43-rasmda “futzal” maydonchasi gabaritlari va belgilari ko‘rsatilgan.



52-rasm. Futzal o‘ynash uchun maydoncha o‘lchamlari

Futzalning futboldan eng katta farqi, uning o‘yin taktikasida. Futzal maydonchasini maydonga nisbatan kichik o‘lchamlari, o‘yinlarning sonining chegaralanganligi, shuningdek, o‘yinning past “kontaktiligi” (futbolga nisbatan, masalan, to‘pni dumalatish ta‘qiqlangan) o‘yin taktikasini ko‘proq boshqa zal o‘yinlariga (masalan, basketbol, gandbol) o‘xshash taktika bilan belgilaydi. Ko‘p hollarda jamoalar “birga-bir” taktikasi bilan o‘ynashadi, ya’ni har bir maydon o‘yinchisi qarama-qarshi komanda o‘yinchisining harakatlarini nazorat qiladi. O‘yinlarning sonining chegaralanganligi har bir o‘yinchi ham hujmda, ham himoyada bo‘lishini nazarda tutadi.

FIFA va AMF rahnamoligida asosan xalqaro o‘yinlar o‘tkaziladi. Maydonchalar gabaritlari quyidagilardan iborat: Xalqaro o‘yinlarda – uzunligi minimum 38 m, maksimum 42 m., kengligi: minimum 18 m,

maksimum 22 m. Uzunligi minimum 28 m, maksimum 40 m. Kengligi minimum 16 m, maksimum 20 m. Xalqaro matchlar: Uzunligi minimum 36 m, maksimum 40 m. Kengligi minimum 18 m, maksimum 20 m. To'pning aylana diametri uzunligi 62 sm.dan kam bo'lmagan va 64 sm.dan ko'p bo'lmagan. Og'irligi: match boshlanish vaqtiga 400 grammdan kam bo'lmagan va 440 grammdan ko'p bo'lmagan. Bosim 0,4-0,6 atmosfera (400-600 g/sm²) dengiz sathida. Aylana uzunligi 58 sm.dan kam bo'lmagan va 60 sm.dan ko'p bo'lmagan; Og'irligi: match boshlanish vaqtiga 430 grammdan kam bo'lmagan va 460 grammdan ko'p bo'lmagan (ayollar va bolalar - 15 yoshgacha komandalari uchun to'p og'irligi 380-400 g), bosim 0,6-0,7 atmosfera (600-700 g/sm²). To'pning birinchi urilib qaytishi 2 m balandlikdan tushganda 50 sm dan oshmasligi kerak.

FIFA futzalida jarima maydoni va AMF futzalida darvozalar maydoni o'lchami. Jarima maydonchasi futbol maydonchasini ikki teng yarim tomonlarida quyidagi tartibda joylashgan:

Darvozalar ustunlari chizig'iga to'g'ri burchak asosida darvozalar ustunlarini tashqi tomonlaridan doiraning bir choragi 6 m radiusda o'tkaziladi. Doira choraklarining yuqori nuqtalaridan uzunligi 3,16 m chiziq bilan ulanadi, ushbu chiziq ikkita ustun oralig'idagi darvozalarning chiziqlariga parallel holda o'tkaziladi. Agar, darvozalar chiziqlarining o'lchami 18 m.dan kam bo'lsa, darvozalar maydonchasining radiusi 4 m ga qisqartirilishi kerak.

To'p ustunlar o'rtasidagi darvoza chizig'idan va xari tagidan to'laligicha o'tsa gol hisobga olinadi. Lekin shunda ham to'p uloqtirilmagan, olib kiritilmagan bo'lishi kerak, shuningdek hujum qilayotgan jamoa o'yinchisi, shu jumladan darvozabon tomonidan qo'l bilan uloqtirilmagan, kiritilmagan, ataylab raqib darvozasiga jo'natilmagan bo'lishi darkor. Darvoza maydonchasi chegarasidan tashqarida urilgan gol hisobga olinadi.

O'yinni davom ettirish qoidasiga ko'ra to'p raqibning qo'lga tegib ketgandan so'ng himoyadagi jamoa darvozaboni qo'li bilan to'pni uloqtiradi. Darvozadan tashalgan holda gol urilsa hisobga olinishi mumkin emas. Agar, to'p darvozadan nariga uloqtirilsa va to'pga biron-bir o'yinchi tomonidan tegilsa va undan keyin gol urilsa ushbu gol hisobga olinadi. Bunda to'p nafaqat maydon o'yinchisi, balki raqib-darvozabon tomonidan tegilgan bo'lsa ham gol hisobga olinadi.

Nazorat savollari.

1. Birinchi futbol jamoasi qachon va qaerda tashkil topgan?
2. Rasmiy qoidalarga binoan dastlab darvozaning kengligi necha metrdan oshmasligi ko'rsatib o'tilgan?
3. Dastlabki darvoza ustunining oraliq masofasi qancha bo'lgan va qanday tashkil topgan?
4. Ikki ustun orasiga darvoza balandligini belgilash uchun arqon nechanchi yildan tortilgan?
5. Maydon o'lchami qancha?
6. Darvoza o'lchami qancha?
7. To'p og'irligi va aylana diametri qancha?
8. Futzal uchun maydoncha o'lchamlari qanday?

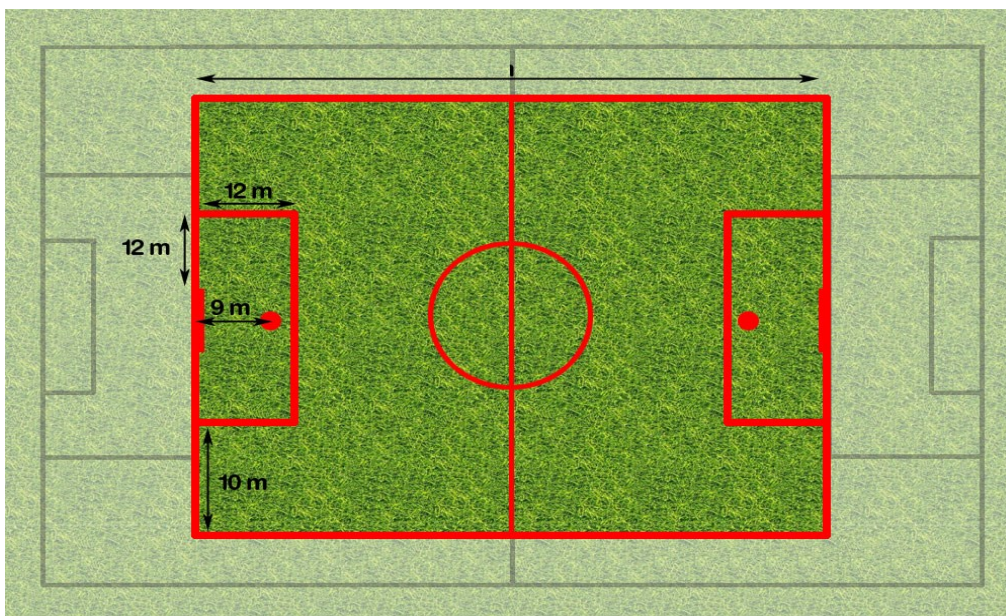
4.2.2. Plyaj futboli

Plyaj futbolining tarixi bundan 30 yildan oshiqroq vaqtda Rio-de-Jeneyro plyajlarida boshlangan. O'zining jozibadorligi bilan tomoshabinlarni qiziqtirganligi sababli hozir o'yin tez rivojlanmoqda. 1994 yilda Kopakaban plyajlarida televidenie orqali namoyish etilgan ushbu o'yinning birinchi turniri bo'lib o'tdi. Keyingi yilda yana o'sha joyda plyaj futboli bo'yicha ilk bor Jahon chempionati o'tkazildi. Turnir juda katta kommuniyaga oid muvaffaqiyat qozondi hamda 2005 yildan boshlab plyaj futboli bo'yicha Jahon chempionati FIFA rahnamoligida o'tkazilib kelinmoqda.

Plyaj futboli an'anaviy futbol o'yini qoidalariga asoslangan sport turi. Musobaqalar qumli plyajlarda o'tkaziladi, bunda to'pdan foydalana bilish texnikasi, qumloq joyda harakat qilish tezligi katta ahamiyatga ega. Butunjahon Plyaj Futboli Tashkilotining asoschilari tomonidan 1992 yilda qoidalarni bir xil qilishga oid birinchi urinishlarga qo'l urildi. BPFT plyaj futboli bo'yicha turnirlarni o'z rahnamoligida o'tkazadigan bo'ldi. Yumshoq va tortib ketadigan qumloq o'yinchilar ko'pgina chiroyli texnik usullarni (masalan, "qaychi" deb nomlangan, o'yinchi yiqilayotganda o'zining ustidan oshirib to'p urishlari yoki "bisikletlar") improvizatsiya qilishga undaydi. O'yin maydonining ixcham o'lchamlari (28x37 m) o'yinchilarga har qanday holatda, shu jumladan o'z darvozalaridan to'g'ridan-to'g'ri gol urishga ham imkon beradi. Shunga muvofiq bir o'yin davomida raqib darvozasiga 60 tagacha gol urishni ko'rsa bo'ladi

(qiyoslash uchun shuni aytish o‘rinli, katta futbolda ikki raqib darvozalariga 20 ta gol urish eng yaxshi ko‘rsatkich deb hisoblanadi). Gollar o‘rtacha har 3-4 minutda uriladi, matchning o‘rtacha natijakorligini bir o‘yinda 11 taga yaqin urilgan to‘p tashkil etadi (an’anaviy futbolda oxirgi yillarda buning normasi 2,5 ta golni tashkil etmoqda).

Maydon o‘lchami 37x28 metr. Maydonni kengligi 10 santimetr bo‘lgan qum rangidan keskin ajralib turadigan rangdagi to‘rtta lentalar chegaralab turadi. Maydon burchaklarida to‘rtta qizil burchak bayroqchalari o‘rnatiladi, yana ikkita bayroqchalar virtual ravishda markaziy chiziqni belgilaydi. Sariq bayroqchalar jarima maydonchalarini ko‘rsatib turadi. Darvoza uzunligi 5,5 metrni, darvoza balandligi 2,2 metrni tashkil etadi. Jamoaning 5 maydon o‘yinchi (shulardan bittasi darvozabon) tashqari 5 o‘yinchi zahira o‘rindiqa joylashishadi. O‘zgartirish soni chegaralanmagan, o‘zgartirilgan o‘yinchi yana maydonga chiqishi mumkin. Zapasdani o‘yinchi o‘zgartirilgan o‘yinchi maydondan chiqmasdan turib o‘yinga chiqib ketsa, u ko‘k kartochka oladi. Bunday holatda erta maydonga chiqib qolgan zahiradagi o‘yinchi ikki daqiqaga o‘yindan chiqarib yuboriladi, bundan tashqari jamoa raqiblari maydon markazidan jarima to‘p urishni amalga oshiradi. Shuningdek, darvozabonni ham o‘zgartirish mumkin yoki uni maydon o‘yinchi bilan ham almashtirish mumkin (bunday holatda maydon o‘yinchi darvozabonning maykasini kiyib olishi kerak). Plyaj futboli o‘yining maydoncha sxemasi 44-rasmda tasvirlangan.



53-rasm. Plyaj futboli o‘yini uchun maydoncha sxemasi

Bitta jamoaning maydon o'yinchilarini minimal soni – uchta; agar jamoada uchta o'yinchi o'ynayotgan bo'lsa va shu vaqtda biron-bir o'yinchi ko'k kartochka oladigan bo'lsa, u, o'yin tugashigacha chiqarib yuboriladi, uning o'rniga esa zahiradagi o'yinchi maydonga chiqadi. Agar, barcha o'yinchilar chiqarilib yuborilgan bo'lsa va o'yincha uchtadan kam o'yinchi qolgan bo'lsa, o'yin to'xtalidi hamda qo'pol o'yinchilarga texnik mag'lubiyat 10:0 hisobida belgilanadi.

O'yinchilar formasi mayka va shortlardan iborat. Poyafzal kiyish ta'qiqlanadi, faqat maxsus paypoq va tizzalarni himoya qiluvchi bog'ichlarga ruxsat beriladi. Ko'zlarni himoya qiluvchi ko'zoynaklardan foydalanishga ruxsat berilgan.

Ko'k kartochka raqibning xatarli hujumini to'xtatib qolish, o'zgartirilgan o'yinchi maydondan chiqib ketmasdan turib, zahiradagi o'yinchi maydonga chiqqanli yoki ikkinchi sariq kartochka uchun beriladi. O'yinchi ko'k kartochka olsa ikki daqiqaga o'yindan chiqib ketadi. Qizil kartochka o'yin qoidasini jiddiy buzganligi, urishganligi, haqorat qilganligi va boshqalar hamda ikkinchi ko'k kartochka uchun beriladi.

Jarima to'pini tepish vaqtida devor bo'lib saf tortish mumkin emas; o'yinchilar to'p bilan bir chiziqda yoki uning orqa tomonida turishi kerak, shuningdek to'pdan 5 metr narida turishi kerak. Penalti o'zining jarima maydonchasida qoida buzganligi uchun tayinlanadi. To'pni urish 9 metrli masofadan amalga oshiriladi. Barcha o'yinchilar to'p urilguncha jarima maydonchasidan tashqarida bo'lishlari shart. Penalti urilayotganda golkipер qat'iy ravishda darvoza chizig'ida bo'lishi kerak. To'pdan holis bo'lishi uchun darvozaabonga 5 soniya vaqt beriladi. Agar, bunga amal qilmasa komandaga maydon markazidan to'p urish bo'yicha jarima solinadi. Golkipер tomonidan qo'l bilan urilgan gol hisobga olinmaydi. Agarda, o'z jamoasi o'yinchisi tomonidan pas berilsa, darvozaabon to'pni qo'l bilan ushlashi mumkin emas. Aut va burchakdan to'p tashlash katta futbolga o'xshash holda bajariladi.

Hozirgi vaqtda plyaj futboli bo'yicha Jahon chempionatlarida 16 ta jamoa ishtirok etadi, ulardan 5 tasi Yevropa, 3 tasi Janubiy Amerika, ikkitadan Osiyo, Afrika va KONKAKAF va 1 jamoa Okeaniya vakillaridir (shuningdek, turnir mezmonlari jamoasi). Plyaj futboli bo'yicha Jahon chempionatlarida Braziliya 12 marobata 1995-2000, 2002, 2003, 2004, 2006, 2007, 2008, 2009 yillarda g'olib bo'lgan, Fransiya 1 marotaba 2005 yilda, Portugaliya esa 1 marta 2001 yilda g'olib bo'lgan.

4.2.3. Voleybol maydonchalari

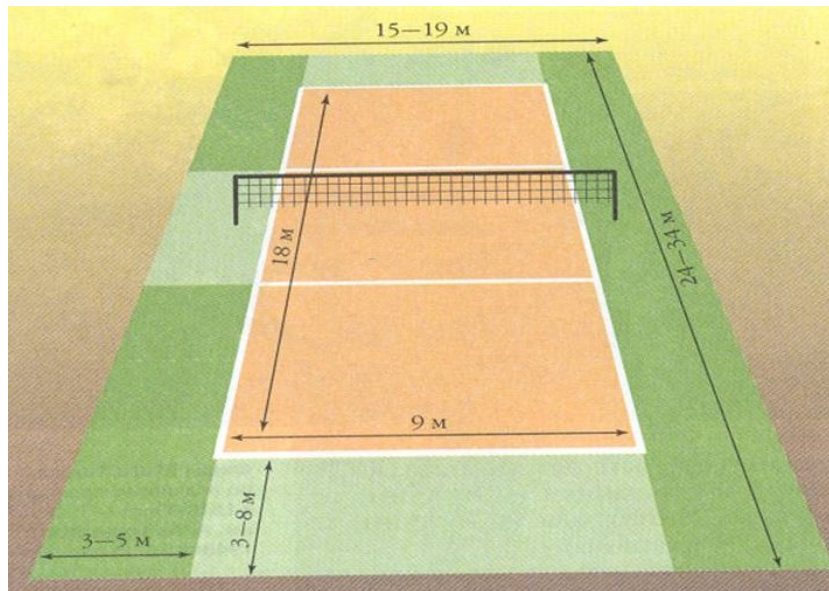
To'p bilan harakatlanish o'yini turlaridan biri voleybol hisoblanadi. Ilk bor ushbu o'yin Amerikada 1895 yilda paydo bo'lgan. Biroq uni ko'rsatilgan vaqtdan oldin Yevropa va Osiyoda paydo bo'lganligi to'g'risida ma'lumotlar ham yo'q emas. Voleybolning sport o'yini sifatida ommaviy rivojlanishi 1920 yilni ikkinchi yarmidan boshlanadi. AQSHda ushbu o'yin muallifi Massachusetts shtati, Geleok shaharchasidagi kollejning jismoniy madaniyat o'qituvchisi Vilyam Morgan hisoblanadi. 1895 yilda u voleybol (uchar to'p) deb nomlangan o'yin qoidalarini ishlab chiqdi. 1897 yilda AQShda 10 paragrafdan iborat voleybol o'yinining qoidalari chop etildi, ularda quyidagilar ta'kidlangan edi:

1. Maydoncha belgilari
2. O'yin asboblari va jihozlari
3. Maydon hajmi – 25x50 fut (7,6 m. x 15,1m.)
4. To'r o'lchami – 2x27 fut (0,61 m. x 8,2 m). To'r balandligi – 6,5 fut (198 sm.)
5. To'p – bu charm yoki polotno g'ilofidagi rezina kamerasi. To'pning doirasi – 25-27 dyuym (63,5-68,5 sm.), og'irligi – 340 gr.
6. To'pni oshirish. To'pni oshirayotgan o'yinchi bir oyog'i bilan chiziqda turishi va ochiq kaft bilan to'pni urishi kerak. Agar, to'pni uzatayotganda hatoga yo'l qo'yilgan bo'lsa to'pni oshirish takrorlanadi.
7. Hisob. Raqib tomonidan har bir otilgan to'pni qabul qilaolmaslik to'pni oshirgan komandaga bir ochko beradi. Ochkolar faqat o'zi to'p oshirgandagina hisobga olinadi. Agar, to'pni oshirgandan so'ng to'p oshirgan jamoa o'yinchilari tomonidan xatolikka yo'l qo'yilgan bo'lsa, to'p oshirgan o'yinchi o'zgaradi.
8. Agar to'p, o'yin davomida (to'p oshirishda emas) to'rga tegsa, bu – xato hisoblanadi.
9. Agar to'p chiziqqa tushsa, bu ham xato hisoblanadi.
10. O'yinchilar soni chegaralanmagan.

Voleybolni o'yin sifatida tavsiflovchi qoidalarning asosiy bndlari XX asr boshlarida shakllantirildi.

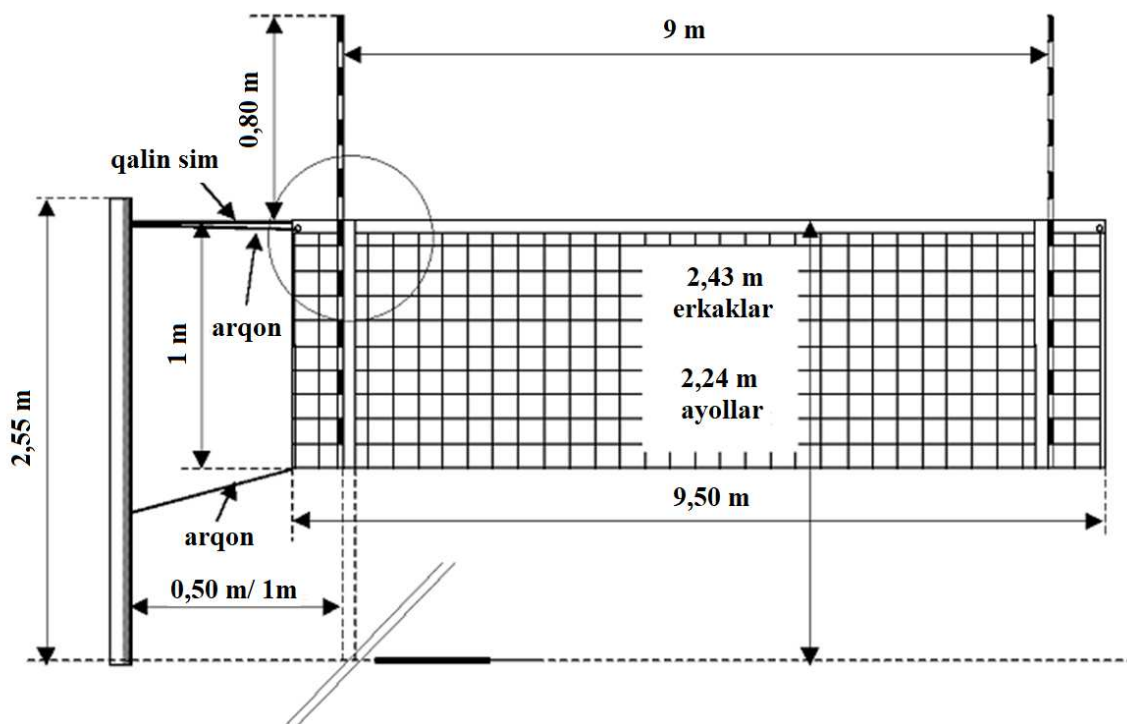
Voleybolning rivojlantirilishi ko'p hollarda moddiy-texnika ta'minotiga bog'liqdir, ya'ni bular, birinchi galda, zamonaviy jihozlar bilan ta'minlangan sport inshootlari, shuningdek o'yin texnikasini takomillashtirish uchun zarur bo'lgan asbob-uskunalar va trenajerlardir.

O‘yin maydoni. O‘lcham va jihozlari qat’iy qoidalarga muvofiq bo‘lishi kerak. Maydon yuzasi tekis, gorizontal va bir xil bo‘lishi lozim. Uning ustidagi ochiq makon musobaqa darajasiga qarab 7 m.dan 12,5 m.gacha o‘zgarib turadi (54-rasm).



54-rasm. Voleybol o‘yin maydoni

Qoidaga asosan ustun va to‘rni mahkamligi va to‘g‘ri o‘rnatilganligini (55-rasm), to‘r balandligini o‘zgartirish mexanizmining ishchanligini ta‘minlash kerak.



55-rasm. Voleybol o‘yini uchun ustun va to‘r

To‘r oq lentalaridan tashqari qora rangda bo‘lishi kerak. Bundan tashqari zahirada to‘r, tros, antenna va to‘r balandligini o‘lchash uchun planka bo‘lishi darkor. Erkaklar jamoasi uchun to‘rning balandligi 2,43 m, ayollar uchun – 2,24 m, o‘g‘il bolalar va yigitlar uchun 14, 16 yoshgacha va 18 yoshga – tegishlilik bo‘yicha 2,2 m; 2,35 m va 2,43 m, qiz bolalar va o‘spirin qizlar uchun – 2,1 m; 2,2 m; 2,24 m tashkil etadi. To‘plar bir turda bo‘ladi, ya’ni tavsiflari bir xil. Aylana uzunligi – 60 ± 1 sm; diametr – $21\pm 0,3$ sm; to‘pning og‘irligi – 270 ± 10 g; kameradagi bosim – $0,4\pm 0,45$ kg/sm².

Zaldagi o‘yinlarda maydon yuzasi taxta yoki sintetik material bilan qrpilgan bo‘lishi mumkin. Maydon chiziqlari va bo‘sh zona har xil rangda bo‘lishi lozim, masalan: chiziqlar – oq, maydon – to‘q sariq, bo‘sh zona – zangori. Ochiq maydonlarni maxsus tuproq aralashmasi bilan qoplash mumkin. Ularda suv oqimi uchun 1 m.ga 5 mm qiyalik bo‘lishi ruxsat beriladi; chiziqlarni qattiq va dag‘al materiallar bilan belgilash ta’qiqlanadi; belgilarni chuqurliklar asosida belgilash tavsiya etilmaydi. Ochiq maydonlarda tekkislikni buzmaslik sharti bilan belgilar bo‘r, oxak yoki shunga o‘xshash materiallar bilan qo‘yiladi. O‘yinlarni dag‘al, xo‘l va sirpanchiq yuzali maydonlarda o‘tkazib bo‘lmaydi. Ustunlarni mahkamlangan joylari mustahkam va to‘rning pastki qismi bo‘yicha chilvir bilan tarang tortilgan bo‘lishi kerak. Barcha tadbirlar shikastlar olishni kamaytirishga va o‘yinning tomosha qilish darajasi va sifatini oshirishga qaratilgan.

Voleybol maydonchasi – uzunligi 18 m va kengli 9 m teng to‘g‘ri to‘rtburchak shaklida belgilangan maydondir. Uning yuqori qismidagi makoni kamida 9 metr balandlikda har narsadan holi bo‘lishi kerak (masalan, elektr uzatadigan liniyalar, daraxt shohlari). Maydondan tashqari bo‘lgan uning yon va yuz qismlarida kengligi kamida 3 metrli bo‘sh zonalar (muhofaza zonalar) bo‘lishi kreak. Maydon tekkis va qat’iy gorizontal bo‘lishi kerak. Yuqorida ta’kidlanganidek, maydon qoplamasi taxtadan, plastikdan yoki maxsus aralashmadan (tennisit), shuningdek toshko‘mir xokasi yotqizilgan yoxud tuproqli bo‘lishi mumkin.

Nazorat savollari.

1. “Voleybol” so‘zi qanday ma’noni anglatadi?
2. Voleybol nechanchi asrdan o‘ynala boshlangan?
3. Voleybol qanday o‘ynaladi?

4. Voleybol to'pi o'lchamlari qancha bo'lishi kerak?
5. Voleybol o'yini maydoni qancha?
6. Voleybol to'ri kengligi va uzunligi qancha?

4.2.4. Basketbol.

Basketbol – hozirda barcha mamlakatlarda keng tarqalgan sport o'yini bo'lib, bundan bir asr oldin paydo bo'lgan. Aniqroq aytganda, 1891 yilda Amerika Qo'shma Shtatlaridagi Massachusets shtatining Springfield kollejida anatomiya va jismoniy tarbiya o'qituvchisi, doktor Djeym Neysmit tomonidan ixtiro etilgan. Qadim zamonlarda D.Neysmit tomonidan ixtiro etilgan o'yinga o'xshash o'yinlar mavjud bo'lsada, basketbolning vatani (basket – savat, boll – to'p) Amerika hisoblanadi. 1892 yilda o'yin ixtirochisi tomonidan ishlab chiqilgan qoidalardan o'n uchta bandlari bugungi kunda ham amaldagi basketbol o'yini qoidalari tarkibiga kiritilgan. O'yinning keyingi davrdagi rivojlanishi qoidalarni o'zgartirishiga va takomillashtirilishiga olib kelgan. Masalan, 1893 yilda ilk bor to'r o'rnatilgan temir halqalar paydo bo'lgan, keyingi yili to'p aylanasining uzunligi 76,2–81,3 sm ga (30–32 dyuym) kattalashtirilgan. 1895 yilda 5,25 metr (15 fut) masofadan jarima to'p otishlari kiritilgan. To'pni olib yurishning barcha variantlari 1896 yilda qonunlashtirilgan.

Basketbol o'yining rivojlanishi 4 bosqichdan iborat:

Birinchi bosqich (1891-1918y.y.) o'yinni rivojlanish bosqichi. O'zbekiston hududiga basketbol 1913-1914 yildan boshlab kirib kelgan;

Ikkinchi bosqich (1919-1931 y.y.) Milliy basketbol federatsiyalari tashkil etilishi bosqichi;

Uchinchi bosqich (1932-1947 y.y.) Basketbol bo'yicha Xalqaro federatsiyani (FIBA) tashkil etilishi bosqichi, uning tarkibiga 8 mamlakat kirgan: Argentina, Gresiya, Italiya, Latviya, Portugaliya, Ruminiya, Shveysariya va Chexoslovakiya.

Basketbol 1936 yili Berlin shahrida o'tkazilgan yozgi Olimpiya o'yinlari dasturiga kiritilgan. Olimpiya o'yinlarida 21 ta mamlakatning basketbol jamoalarini ishtirok etishiga ruxsat berilgan. O'sha yerda Basketbol bo'yicha Xalqaro federatsiyaning (FIBA) birinchi kongressi o'tkazilgan, unda basketbol o'yinining yagona qoidalari qabul qilinib, xalqaro uchrashuvlarni keng ravishda o'tkazishga asos solingan;

To'rtinchi bosqich (1948-1956 y.y.) Basketbol bo'yicha Xalqaro federatsiya a'zolarining sonini kengayishi bosqichi. Ushbu bosqichda 50 mamlakat federatsiya tarkibiga kiritilgan. 1953 yili Chilida ilk bor ayollar

jamoalari uchun jahon chempionati o'tkazilgan va AQSh terma jamoasi g'olib bo'lgan.

1957 yildan boshlab basketbolning keyingi rivojlanishini ajoyib taraqqiyoti kuzatildi. Basketbol bo'yicha Xalqaro federatsiyasi (FIBA)ning xududiy tashkilotlari Yevropa, Amerika, Osiyo va Afrika qit'alarida tashkil etildi. Bu, basketbol o'yinini jahonda keng yoyilishi va ommalashtirilishiga turtki bo'ldi. 1972 yilda Xalqaro Olimpiada Qo'mitasi (MOK) ayollar basketbolini Monrealda o'tkaziladigan XXI Olimpiya o'yinlari dasturiga kiritish bo'yicha qaror qabul qildi.

2010 yil 17 aprelda Puerto-Rikoning San-Xuan shahrida joylashgan Basketbol bo'yicha Xalqaro federatsiya (FIBA)ning Markaziy Byurosi basketbol o'yini qoidalarining yangi tahririni tasdiqladi. Qoidalar 2010 yil 1 oktyabrdan kuchga kirgan. O'yin qoidalarining yangi tahriri tasdiqlangandan so'ng quyidagi avvalgi qoidalarga o'zgartirishlar kiritildi. Eng katta o'zgarishlar shartli ravishda uchta guruhga bo'linadi:

- o'yin maydonlari bilan bog'liq o'zgarishlar;
- o'yinchilarni sport liboslari va aksessuarlari bilan bog'liq o'zgarishlar;
- u yoki bu harakat uchun ajratilgan o'yin vaqtlari bilan bog'liq o'zgarishlar.

O'yin maydonini belgilash bilan bog'liq yangi qoidalarni ko'rib chiqamiz. O'yinchilarning sport liboslari va aksessuarlari, o'yin vaqtini belgilash bilan bog'liq o'zgarishlarni basketbol o'yini qoidalarini yangi tahriri bilan tanishganda bilib olishimiz mumkin. Eslatamiz, Yevropa belgilari bo'yicha o'yin maydoni quyidagi ko'rinishga ega bo'lgan (36 rasm).

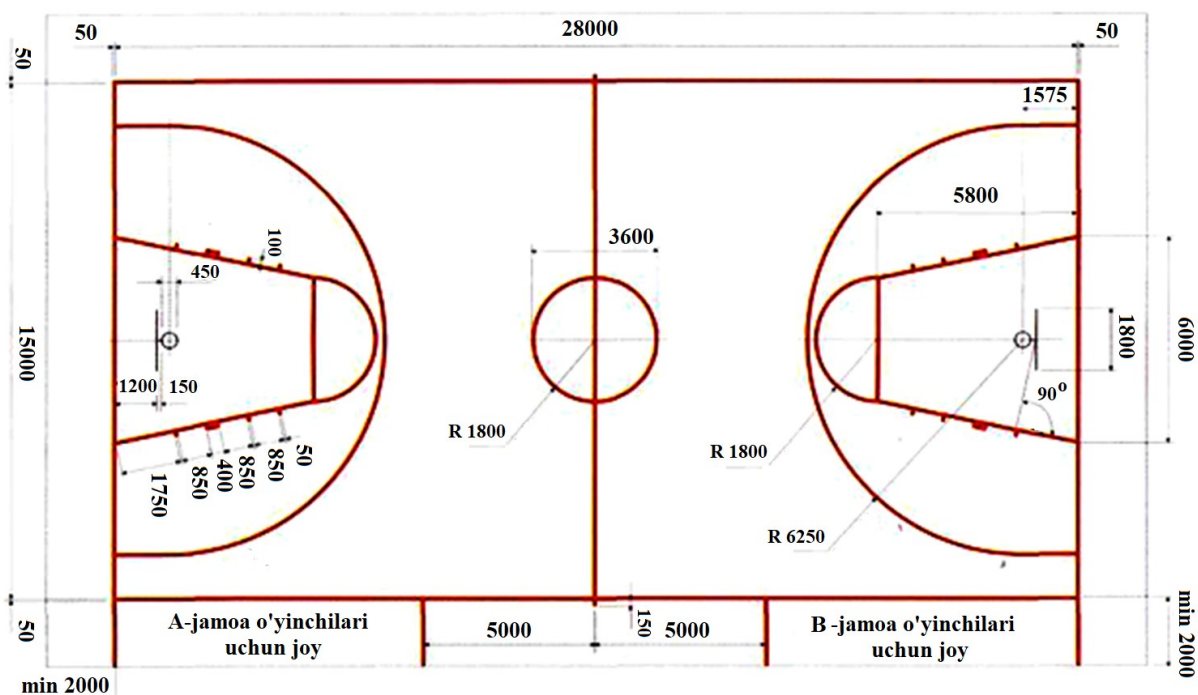
O'yin maydonining o'lchami $26 \times 14 \text{ m}^2$ teng. Muhofaza zonalarini qo'shgan holda maydonning qurilish o'lchamlari $31 \times 18 \text{ m}^2$ teng. Eni 5 sm.ga teng bo'lgan belgilovchi chiziqning kengligi, maydonni chegaralaydigan barcha chiziqlar o'lchamlariga kiradi, yon tomondagi va yuz tomondagi chiziqlar bundan mustasno. Uzunasidagi markaziy chiziqlar bo'yicha yuz tomondagi har bir chiziqni o'rtasiga shchit (basketbol o'yinida xalta o'rnatilgan taxta) konstruksiyasi o'rnatiladi. Yer ustidagi konstruksiyaning ostki qismi yuz tomondagi chiziqlarning tashqi chetidan 40 sm.dan kam bo'lmagan masofada qo'yiladi. Konstruksiyaning ostki qismi umumiy fondan farq qiladigan yorqin ranglarga bo'yaladi.



56-rasm. Basketbol maydoni

Basketbol maydoni maxsus yer uchastkasida rejalashtirilib, to'g'ri to'rtburchak shaklida, aloxida qoplama yotqizilgan (yog'ochli yoki sintetik, rezina bitum va tuproq), maxsus belgili va mos ravishda jixozlangan bo'ladi. O'yin maydoni 28x15 m bo'lib, ichki chiziqlardan o'lchanadi.

Yangi qurilgan o'yin maydonlarining kattaligi 28x15 m bo'lishi shart. Agar, yopiq holdagi maydon bo'lsa, poldan shipgacha bo'lgan balandligi 7 m. dan kam bo'lmasligi kerak. O'yin maydoni tekis va yaxshi yoritilgan bo'lishi kerak. Yoritkichlar o'yinchilarga xalaqit bermasligi kerak. O'yinchilarga yaxshi ko'rinishi uchun maydonni chegaralovchi chiziqlarning qalinligi 5 sm bo'lib, maydon bir tekislikda yotadi. Maydonni chegaralovchi chiziqning tashqarisida, undan 2 m uzoqlikda yana bir chiziq tortiladi, bu oraliq xavfsizlik zonasi deyiladi.



57-rasm. Basketbol maydoni gabaritlari va belgilari.

Kengligi 3 sm va o'lchami 180x1200 mm² (gorizontal bo'yicha katta tomoni) teng shchitalar yog'och yoki boshqa materialdan yasaladi (57-rasm). Shitni oldi tomoni tekkis va silliq, oq rangga bo'yalgan va to'g'ri to'rtburchak shaklida 5 sm kenglikdagi chiziqlar bilan hoshiyalangan (590x450 mm²). Shit chekkalari va to'g'ri to'rtburchak bir xil rangda belgilanadi. Shitni maydon yuziga to'g'ri burchak hosil qilgan va yuz tomondagi chiziq'larga parallel holda o'rnatiladi. Shit maydon tomonga, uning tashqi yuzasidan to yuz tomon chizig'ini ichki chetigacha teng masofani hisobga olgan holda 1200 mm chiqib turadi. Shitni pastki cheti maydon yuzasidan 2750 mm.ga chiqib turadi. Ichki diametri 450 mm.ga teng yumaloq metaldan qilingan halqa savatchani tashkil qiladi. Halqaga arqondan eshilgan to'r mahkamlanadi, halqa shitga maydon yuzasidan 3050 mm masofada bo'lgan nuqtada mustahkamlanadi (58-a, b-rasmlarga qarang).

Basketbol maydonida quyidagilar bo'lishi kerak: to'plar, nasos yoki havoni g'amlash uchun kompressor, shnurlar, chiziqlarni belgilash uchun trafaretlar, ishtirokchilar uchun o'rindiqlar, hakamlar uchun soyabon, to'p o'lchamlarini o'lchash uchun shablon, halqa balandligi o'lchagichi, o'yin hisobi va vaqt ko'rsatkichi, vaqtni 30 soniyasini ko'rsatuvchi hisoblagich, hushtaklar, hoshiyalash uchun stoykalar.

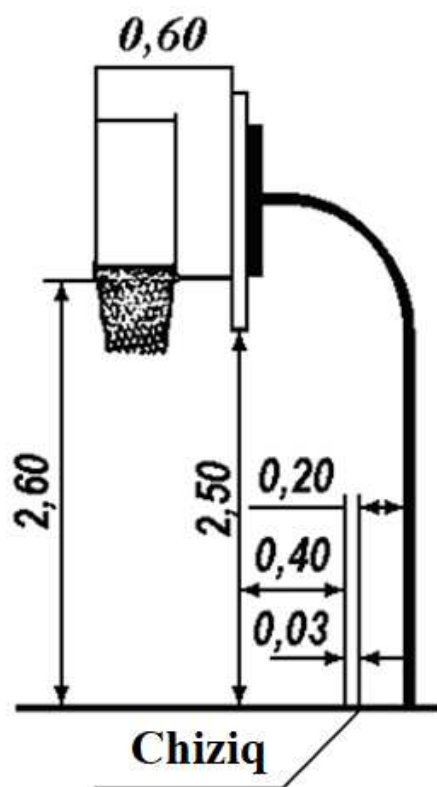
Yangi qoida bo'yicha uch soniyalik zona trapesiya shaklidan chiqib ketib, to'g'ri to'rtburchak shakliga aylangan. Uch ochkolik chiziq maydon

sathidagi nuqtadan savatchaning bevosita markazi tagiga yarimaylananing tashqi chetiga 6,75 m masofaga surilgan. Keyin NBA belgisiga o'xshagan holda yarimaylana maydon burchagida parallel chiziq'larga o'tib ketadi. Uzunligi 0,15 m bo'lgan ikkita chiziq bilan to'p otish chiziq'lari belgilangan. Ushbu chiziq'lar o'yin maydonining yon chiziq'lari mavjud bo'lgan joydan chiqqan holda qotib o'tirgan stolga qarama-qarshi chizilishi kerak, shunda ushbu chiziq'larning tashqi chetlari ularga yaqin joylashgan yuz tomondagi chiziq'larni ichki chetlaridan 8,325 m masofada bo'lishi kerak. Basketbol maydonining yangi belgilari 35-rasmda ko'rsatilgan. Ko'rinib turganidek, yuqorida aytilgandan tashqari halqa tagida yarimaylana chizilgan, unda to'qnashuv follari belgilanmagan. To'qnashuv follari belgilanmagan yarimaylana chiziq'lari o'yin maydoniga albatta chizilishi va quyidagicha chegaralanishi kerak: bevosita savatcha markazi tagida joylashgan maydon sathidagi nuqtadan yarimaylananing ichki chetigacha radiusi 1,25 m.ga teng yarimdoira. Ushbu yarimdoira yuz tomondagi chiziq'larga perpendikulyar holatda uzunligi 0,375 m bo'lgan ikkita parallel chiziq'lar bilan birlashadi. Ushbu chiziq'larning ichki cheti bevosita savatcha markazi tagida joylashgan maydon sathidagi nuqtadan 1,25 m masofada joylashadi va yuz tomondagi chiziq'larning ichki chetidan 1,20 m. masofada yakunlanadi.

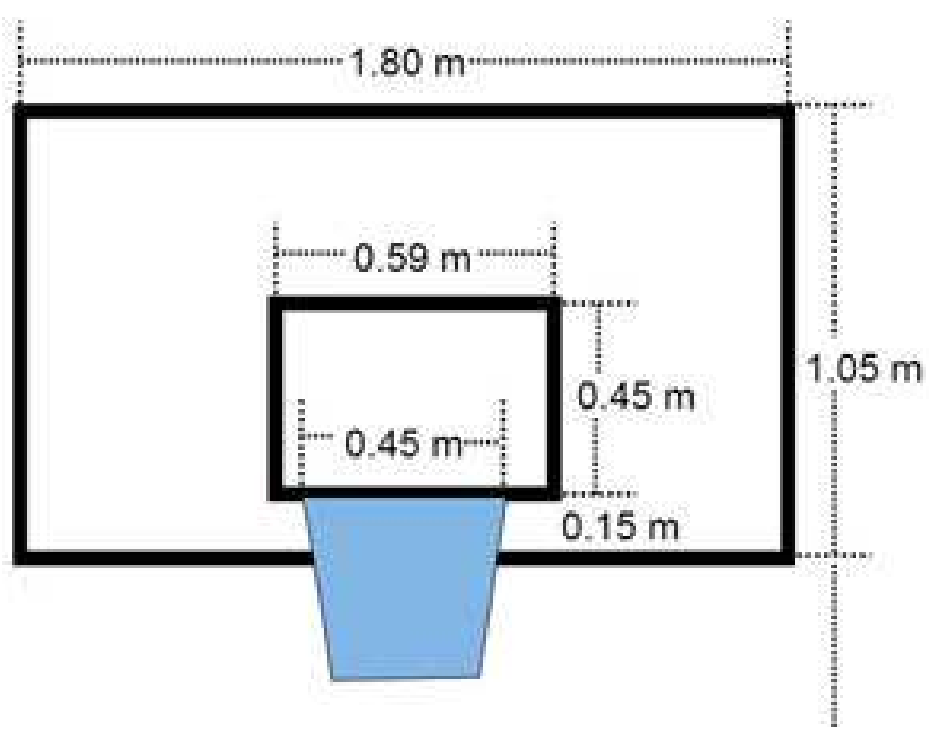
Shitlarning yuz tomonlarini bevosita tagidan o'tgan parallel chiziq'larni (uzunligi 0,375 m) chetlari to'qnashuv follari belgilanmagan yarimaylana zonasidagi chiziq'lar bilan tutashadi. Yarimdoira chiziq'lari to'qnashuv follari belgilanmagan yarimaylana zonasining qismlari emas.

To'qnashuv follari belgilanmagan yarimaylana zonasi o'yin maydoniga savatcha tagidagi to'qnashuv/blokirovka holatlarini aniqlashtiruvchi alohida zonani belgilash maqsadida chiziladi. O'yinning har qanday holatida yarimaylana zonasiga o'tishda hujmchi yarimdoira ichida turgan himoyachiga nisbatan to'qnashuvini aniqlaydi.

Maydon o'rtasida markaziy chiziq va aylana tortilgan bo'lib, aylananing radiusi 1,80 sm.ga teng. Aylana o'lchami tashqi chiziq'igacha o'lchanadi. Markaziy chiziq va chiziqqa parallel holda tortilib, yon chiziq'ni kesib, 0,15 m tashqariga davom ettirilgan bo'ladi.

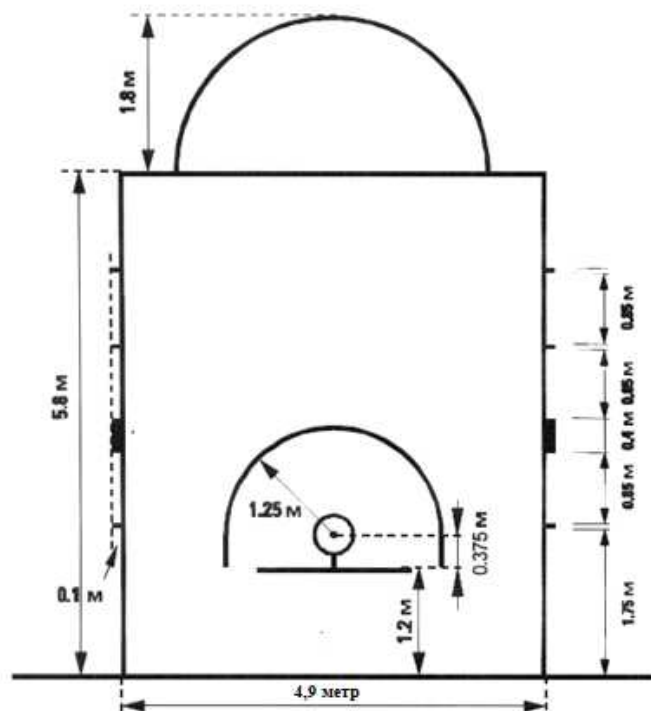


a)



b)

58-rasm. Basketbol ustuni va shiti



60- rasm. Halqa tagidagi belgilar

Nazorat savollari

1. “Basketbol” so‘zi qanday ma‘noni anglatadi?
2. Basketbol o‘yini qachon, qaerda va kim tomonidan yaratilgan?
3. O‘zbekiston hududiga basketbol qachon kirib kelgan?

4.2.5. Gandbol

Gandbol o‘yini 1898 yilda vujudga kelgan. Daniyadagi Ordrup shahridagi ayollar gimnaziyasining o‘qituvchisi Xolger Nilsen o‘zining darslariga «Xaandbold» nomli o‘yinni kiritgan, unda kichkina maydonda 7 kishidan iborat jamoalar (7x7) bir-biriga to‘pni uzatgan holda, uni darvozaga kiritishga harakat qilib o‘zaro musobaqalashgan. Taxminan shu vaqtda Chexoslovakiyada ham “Xazena” nomli shunga o‘xshash to‘p o‘yini ixtiro qilingan. 1917-1919 yillarda 11 kishidan iborat jamoalar o‘rtasida o‘yin tashkil etilgan. Futbol va basketbol kabi ikkita o‘yin qatorida ayollar uchun shunday yangi o‘yin tashkil etilganda, hech kim bu o‘yin dunyoda mashhur bo‘lib ketishini o‘ylamagan.

O‘yin maydonining ilk bor o‘lchami 40x20 m.ni tashkil etgan, darvoza o‘lchami kengligi bo‘yicha 2 metrga va balandligi 2,10 metrga teng

bo'lgan. To'pning aylanasi 68–70 sm.ni tashkil etgan. To'p bilan yugurish va uni olib qo'yish bo'yicha kurashlar ta'qiqlangan. Keyinchalik, o'yinga atletik xususiyat beruvchi yangi qoidalar ishlab chiqilgan. Maydoncha futbol maydoni o'lchamlarigacha kengaytirilgan, darvoza o'lchamlari – 5x2,5 m, so'ngra futbol o'yinidagi darvoza o'lchamlarigacha (7,32 x 2,44 m²) kengaytirilgan. “Uch qadam” va “uch sekund” kabi joriy qilingan yangi qoidalar o'yin sur'atini yanada oshirishga katta ta'sir qilgan. 1926 yilda Gaagada bo'lib o'tgan kongressda Atletik ishqibozlarini xalqaro sport federatsiyasi huzurida ushbu o'yinni rivojlantirishga ko'mak berish bo'yicha komissiya tashkil etilgan. Amsterdamda 2 yildan so'ng Gandbol ishqibozlarini xalqaro federatsiyasi tashkil etilib (IAGF), uning tarkibida 11 mamlakat faoliyat ko'rsatib kelgan, keyinchalik (1930 y.) federatsiya faoliyatida 20 mamlakat ishtirok etgan. Hozirgi kunda Gandbol bo'yicha xalqaro federatsiya (IGF) tarkibida 70 tadan ortiq a'zolar mavjud. 1936 yilda gandbol Olimpiya o'yinlari turlariga kiritilib, Olimpiada turnirlari kunlarida o'tkazilgan IV kongressda erkaklar komandalari o'rtasida 1938 yilda gandbol 7x7 m va 11x11 m bo'yicha birinchilik o'tkazishga oid qaror qabul qilingan. Birinchilikni o'tkazish joyi deb Olmoniya tanlangan. Birinchi chempionatda o'yinlarni ikkala turi bo'yicha ham turnir egalari g'alaba qozongan.

Ikkinchi jahon urushi (1939-1945 y.y.) jahon sporti rivojlanishini uzoq vaqtga to'xtatib qo'ygan va aksariyat federatsiyalar o'z faoliyatini deyarli tugatishgan. Urush tugagandan so'ng sportni, shu jumladan gandbolni ham rivojlanish yo'lidagi yuksalinishi kuzatiladi.

1948 yilda Fransiyada erkaklar jamoalari o'rtasida gandbol bo'yicha erkak jamoalari uchun (11x11) Jahon chempionati o'tkazilgan va unda Shvesiya jamoasi g'olib bo'lgan. Keyingi yilda (1949) Budapeshtda o'tkazilgan ayollar o'rtasidagi chempionatda eng kuchli jamoa Vengriya jamoasi bo'lgan. Keyinchalik har 4 yilda jahon chempionati o'tkazilishi bo'yicha qaror qabul qilingan.

7x7 gandbol rivojlanishi bilan parallel holatda “katta gandbol” ham rivojlanib borgan. Birinchi xalqaro qoidalar 1934 yilda qabul qilingan.

Biroq asta-sekin “kichik gandbol” ommabop o'yin sifatida qabul qilina boshlagan, “katta gandbol”ga (11 x 11) esa qiziqish susayib borgan

hamda gandbol bo'yicha xalqaro federatsiyani gandbolning (11 x 11) ushbu turini yanada rivojlantirish bo'yicha urinishlari natija bermagan.

Ayollar o'rtasida "kichik gandbol" bo'yicha birinchi chempionat 1957 yilda Yugoslaviyaning ochiq maydonlarida o'tkazilgan va unda birinchi o'rinni Chexoslovakiya gandbolist ayollari egallagan. XX Olimpiya o'yinlaridan boshlab "kichik gandbol" bo'yicha medallarni olishga oid musobaqalar o'tkazilgan, Monrealda bo'lib o'tgan XXI Olimpiya o'yinlaridan boshlab musobaqalarda erkaklar va ayollar jamoalari qatnashgan. Musobaqa qoidalari bo'yicha qo'l to'pi o'yinlari uchun maydon o'lchami 38x18 m.dan kam bo'lmasligi kerak (50-rasm). Belgi chiziqlarining kengligi 5 sm (darvoza chiziqlari - 8 sm) va ushbu o'lcham maydon o'lchamiga kiradi.

Maydon jihozlarini quyidagilar tashkil etadi: 8x8 kesimidagi yog'och ustunlardan iborat to'rtli darvozalar, ularning balandligi maydon yuzasidan xarining pastki qismigacha 2 m va kengligi 2,5 m (maydonlar kengligi 14 metrdan 17 metrgacha) yoki 3 m (keng maydonlarda 17 x 22 m). Darvoza ustunlari va xarilarini har birining uzunligi 20 sm.ga teng ko'ndalang yo'l-yo'l chiziqlarda oq va qora rangda bo'yaladi. Darvozalar orqasiga 2 m masofadan kam bo'lmagan holda to'siq o'rnatiladi. Mazkur jihozlardan tashqari qo'l to'pi uyinining maydoniga quyidagi asbob va jihozlar kiradi: erkaklar va ayollar uchun to'plar, ishtirokchilar uchun o'rindiqlar, xushtaklar, nasos yoki to'plarni damlash uchun kompressor, namoyishlarga mo'ljallangan magnit taxta, darvozalar yonida hakamlarga bayroqlar, hisobni ko'rsatadigan taxta, bong, soat-sekundomer.

Futbol, voleybol, basketbol va gandbol kabi bayon etilgan to‘p bilan o‘ynaladigan o‘yinlardan tashqari barcha qit‘alarda ommabop va mashhur bo‘lgan yana bir necha o‘yin turlari mavjud. Ular ichida quyidagilarni ajratish mumkin: suv polosi (suvda o‘ynaladigan to‘p o‘yini), regbi hamda chimda va muzda to‘p xokkeyi.

Nazorat savollari.

1. Gandbol o‘yini qachon va kim tomonidan taklif qilingan?
2. Birinchi gandbol federatsiyasi qachon va qaerda tashkil topgan?
3. Gandbol o‘yini maydoni qancha?
4. Gandbol darvozasi o‘lchamlari qancha?
5. Katta maydonda gandbol darvozasining o‘lchamlari qancha?

4.2.6. Yopiq sport suv havzalari

Yopmaning yil davomida mashq va namoyish ishlaridan maqsad – unda, har qanday ob-havo sharoitida ham suzish sport turlari bilan shug‘ullanishni tashkil qilishdan iborat. Buning uchun suv xavzasi binolarining tomonlarida darchalar ochish, ba’zi xollarda esa, tomni to‘liq ochish nazarda tutiladi.

Yopiq sport suv xavzalarida joylashadigan asosiy xonalar guruhi:

- sportchilar va tomoshabinlar uchun kirish xonalari (ular umumiy yoki alohida bulishi mumkin), vestibul, garderoblar, xojatxonalar;

- suzish uchun mo‘ljallangan hovuzli xoll;

- sportchilarga xizmat ko‘rsatish xonalari –“quruq suzish” mashg‘ulotlarini o‘tkazish zali, kiyim almashtirish, dush, tualet va massaj xonalari, tibbiyot xonasi, anjomlar, isitkich-quritgich, ko‘rsatma berish xonasi, uslubiy xona va boshqalar;

- tomoshabinlarga xizmat ko‘rsatish xonalari - kuluarlar, bufetlar, kiosklar, tualetlar;

- ma’muriy – xo‘jalik xonalari – direktor xonasi, xo‘jalik bo‘limi, o‘quv bo‘limi, ro‘yxat bo‘limi, kassalar va boshqalar;

- yordamchi qo‘shimcha xonalar - filtrlar, xlorator, dezinfeksiya, laboratoriya, ustaxona, omborxonalar va boshqalar;

Sport suv xavzalarini loyihalashda, suzish maqsadida poyafzalsiz sport kiyimidagi sportchilarga alohida yo‘laklar nazarda tutilishi zarur.

Sportchilarning xovuzli zalgacha harakatlanish ketma-ketligi: vestibul va garderob, ro‘yxat bo‘limi, kiyim almashtirish, o‘quv —

mashgʻulot zali (kuruq suzish), xovuzli zalga kiraverishdagi dush moslamalari, xovuzli zal. Zaldan chiqish ketma-ketligi teskari tartibda amalga oshadi.

Shahar qurilish sharoitlaridan kelib chiqqan xolda, suv xavzalarining maqsadli belgilanishi, sigʻimi va boshqalarga qarab kishki suv xavzali binolar shaharning alohida qismida, stadion xududida, majmuaning boshqa sport binolarida, shahar yoki tuman oromgohida joylashishi mumkin.

Odatdagi suv havzali binolar, xovuzining oʻlchamlariga bogʻliq ravishda toʻgʻri toʻrtburchakli shaklda boʻladi.

Moskvadagi MVO va Dinamo sport suv havzasi binolari simmetrik koʻrinishda boʻlib, rejada toʻgʻri toʻrtburchakli; asosiy kirish qismi binolarning kalta yon tomonida joylashgan, shuningdek, ichki maydonga (MVO) yoki magistralga (Dinamo) orientirlangan.

Respublikamizdagi sport suv xavzalarini loyihalash va qurish amaliyotida oʻquv-mashgʻulot ishlari va musobaqalar oʻtkaziladigan turdagi suv xavzalari keng tarqalgan. Bu turdagi binolarning kirish qismi kalta yon tomonida joylashgan. Toshkent shahri Olmazor tumani Talabalar shaharchasidagi “Suv sport saroyi” shunday tipdagi suv xavzasi boʻlib, 2007 yilda ishga tushurildi (62-rasm).



62-rasm. Toshkent shahri Olmazor tumani Talabalar shaharchasidagi “Suv sport saroyi”



63-rasm. Sportning suv turlari bo‘yicha ixtisoslashtirilgan bolalar-o‘smirlar sport maktabi (Buxoro shahri Piridasgik ko‘chasi)



64-rasm. Sportning suv turlari bo‘yicha ixtisoslashtirilgan bolalar-o‘smirlar sport maktabi ichki suv havzasi

Kirish qismining bunday loyihalanishi, zalni bo‘ylama uzunligi bo‘yicha xizmat ko‘rsatuvchi xonalarni rasional joylashtirish imkonini beradi, natijada ayollar va erkaklarni ikki alohida yo‘nalishda

harakatlanishi erishiladi. Bu kompozitsion usul, albatta, shahar qurilishi talablariga va qo‘shimcha xonalarni joylashtirish shartlariga bogliq xolda frontal bo‘ladi yoki boshqa qurilmalarni inkor etmaydi.

Qurilish xarajatlarini kamaytirish maqsadida sport suv havzalarini alohida binolarda yoki boshqa binolar ichkarisida joylashtirish mumkin.

Suv xavzasi zalining yopmasida asosan turli yig‘ma balka yoki arkali temir-konstruksiyalar qo‘llaniladi, shuningdek, plastik temir-beton qoplamalar va egri chiziqli, yupqa yig‘ma armosement konstruksiyalaridan ham foydalaniladi. Zamonaviy sharoitlarda sun‘iy materiallar konstruksiyalardan foydalanish imkoniyatlarini inobatga olish tavsiya etiladi.

Suv xavzasining zalida joylashgan suzish, suv o‘yinlari uchun mo‘ljallangan xovuz va tomoshabinlar uchun tribunalar bino asosiy kompozitsiyasining yadrosi hisoblanadi. Zalni loyihalashda suv sporti qoidalariga asosan turli texnologik talablar quyiladi.

Hovuz turli moslamalar bilan jihozlanadi: start tumbalari, trampillar, turli balandliklardan sakrash qurilmalari, suvga tushish zinyapoyalari suzish yo‘lkasini ko‘rsatuvchi cho‘kmaydigan chegara moslamalari, turli belgilar va boshqalar. Sport suv xavzalari maqsadli belgilanishiga qarab, uning xovuzlari bir necha turlarga bo‘linadi: o‘zining o‘lchamlari bilan ajralib turuvchi, xovuzning jihozlanishi va moslanishi sohasiga ko‘ra hamda uning konstruktiv xususiyatlari asosida.

4.3. Sportning suv turlari uchun sport inshootlari

Inson yerda paydo bo‘lganligidan boshlab hamisha suv bilan bog‘liq bo‘lgan. Atrofida odamlar o‘rnashgan suv havzalari, ularga nafaqat hayotlari uchun zarur bo‘lgan suv manbasi sifatida kerak bo‘lgan, balki havzalar ovqat topish, to‘satdan qilingan hujumlardan muhofaza qiluvchi to‘siqlik hamda habar olib kelish va savdo qilish bo‘yicha qulay yo‘l sifatida muhim ahamiyat kasb etgan.

Ibtidoiy odam hayotida suv juda katta ahamiyatga ega bo‘lgan. Mazkur o‘rganilmagan muhitni ishlab chiqarishga yo‘naltirish zaruriati ibtidoiy kishilardan yashash uchun og‘ir kurashda halok bo‘lmaslik maqsadida suzishni o‘rganishni talab etgan. Davlat tuzumi paydo bo‘lishidan boshlab, suzishni o‘rganish, ayniqsa mehnat qilishda hamda harbiy ishda zarur bo‘lgan. Faqat keyingi davrlarda sivilizatsiya

rivojlangan sari odamlar tomonidan suzishni o'rganish faqat jismoniy tarbiya maqsadlarida foydalanilgan.

Afsuski, ibtidoiy odamlar qanday suzish usullaridan foydalanganligini aniq bilishning imkoni yo'q. Lekin, qoyaga o'yib solingan tasvirlar tufayli taxmin qilish mumkin-ki, o'sha vaqtda navbatma-navbat qo'l harakatlari va oyoqlarni har xil harakatlantirish usuli bilan suzilgan. Bizning ajdodlarimiz eng erta bolalikdan suzishni o'rganganlar, masalan Nukagavada chaqaloq bir yoshga to'lmasdan turib mustaqil suzishni bilgan, xuddi shunday Polineziyada ham bolalar chaqqonlik bilan qirg'oq bo'yi to'lqinlarida suzishgan.

Tarixiy ma'lumotlardan ko'rinib turibdiki, Qadimgi Misr va Assiriyada, qadimgi Gresiya va Rimda suzish qobiliyatlariga juda katta e'tibor berilgan. Masalan, tarixchi Gerodot Fors flotini eramizdan avvalgi 478 yilda cho'ktirib yuborgan sho'ng'uvchi grek Ssillisa jasoratini bayon etgan. To'fon paytida u dushman kemalariga suzib kelib, langar arqonini kesib tashlagan, shu sababli kemalar qoyalarga urilib, yakson bo'lgan. Qaytib kelishda, qaxramon forslar ko'rib qolmasligi uchun tez-tez sho'ng'ib, 5 km masofani suzib kelgan. Ssillisa jasorati sharafiga vatandoshlari unga marmardan Delfalarda haykal qo'ygan. Yaxshi suzish qobiliyatini Rim imperiyasi davrida ham qadrlashgan. Rim kemalarida suvosti qismlarini ta'mirlash va dengiz razvedkasi uchun maxsus tayyorgarlik ko'rgan otryadlar mavjud bo'lgan.

O'rta asrlarda ritsarlik nomi taqdim etilayotgan ritsar temirdan yasalgan bronda suzish qobiliyatini ko'rsatib berishi kerak bo'lgan. Suzish bo'yicha birinchi ishqibozlar maktabi 1785 yilda Parijda tashkil etilgan. Xalqaro darajada suzish bo'yicha birinchi musobaqalar Ruminiya poytaxti Budapeshtda 1889 yilda o'tkazilgan. Zamonaviy Olimpiya o'yinlarida ilk bor suzish bo'yicha musobaqalar Afinada o'tkazilgan birinchi zamonaviy Olimpiya o'yinlarida 1896 yilda tashkil etilgan.

1908 yilda Suzish bo'yicha xalqaro ishqibozlar federatsiyasi (FINA) tashkil etilgan. Sportning ushbu turi muntazam rivojlanib kelgan, suzishning yangi tezlikka yo'naltirilgan usullari paydo bo'lgan. 1887 yilda Buyuk Britaniyada o'tkazilgan birinchi rasmiy musobaqalarda suzuvchilar faqat suvdan qo'lini chiqarmagan holda yonbosh usulda suzishdan – **brass** usulidan foydalanishgan. Uzun va kalta distansiyalarda suzish bo'yicha birinchi rekordlar aynan brass usulida qo'yilgan. Ushbu usul 1538 yildayoq Daniyalik N.Binman tomonidan bayon etilgan. Aftidan, ushbu usulni o'z vaqtida qurbaqalarga taqlid qilib o'rganib olingan. Uzoq vaqt

ushbu usulni “qurbaqaga o‘xshab” deb nomlab kelishgan. XIX asrda ushbu usul brass degan nomni olgan.

Amsterdamda 1928 yilda bo‘lib o‘tgan Olimpiadada suzish bo‘yicha g‘alabani Kubalik I.Indelfonso qozongan. U beligacha qo‘li bilan quloch otish tufayli eng yuqori natijaga erishgan. 1954 yilda sobiq ittifoqlik suzuvchi M.Petrusevich distansiyaning bir qismini suv ostida suzgan holda jahon rekordini o‘rnatgan. Shunday qilib, beligacha qo‘l bilan quloch otish orqali sho‘ng‘iydigan brass usuli vujudga keldi. Bu klassik variantning eng tezkor usuli edi. 1957 yilda qoidalar o‘zgarganligi sababli ushbu usul ta‘qiqlangan.

Hozirgi vaqtda suzish bo‘yicha musobaqalar to‘rtta asosiy usul bo‘yicha o‘tkaziladi. Bu chalqanchasiga quloch otib suzish, ya‘ni chalqancha krol, quloch otib suzish, ya‘ni ko‘krak kroli, batterflyay (delfin) va brass. Rasmiy musobaqalarda ko‘krak kroli (erkin uslub) bilan ham erkaklar, ham ayollar 50, 100, 200, 400, 800, va 1500 m distansiyalarda chiqishadi, chalqanchasiga 100m va 200 m-ga suzishadi. Brass va batterflyay usullari bilan 100 m va 200 m distansiyalarga suzishadi. Suzish – olimpiada dasturlarida yengil atletikadan so‘ng taqdim etilishi hamda yutib olish uchun qo‘yilgan medallar soni bo‘yicha ikkinchi o‘rindagi sport turi hisoblanadi.

Ko‘rinib turibdiki, sportning suv turlarining rivojlanishi tarixi suzish qobiliyatini oshirish hamda musobaqalarni o‘tkazish uchun maxsus sport inshootlarini qurishni rag‘batlantirgan. Sportning suv turlari uchun sun‘iy havzalar gabaritlari bilan tanishamiz.

Suzish basseyni to‘g‘ri to‘rtburchak shakliga ega hamda uzunligi 50 m va 25 m, kengligi esa 25, 21, 16, 11 m.ga teng bo‘lgan vanna bilan qurilishi kerak. Vannasining uzunligi 25 m bo‘lgan basseynlarda chekka yo‘lakchalarni kamida 0,5 m.ga kengaytirish hisobini olib, yo‘lakcha kengligi 2,5 m.ni tashkil etgan holda qurish lozim. Ular 8, 6, 5, 4 yo‘lakchalar bilan jihozlanishi kerak.

Suvga sakrash uchun basseynlar o‘lchami sakrash moslamalari tarkibi va sport inshootlarining loyihalashtirish me‘yorlariga bog‘liqdir. Bitta komplekt moslamali basseyn vannasining o‘lchami 20x20 m bo‘lishi kerak. Agar, vannaning uzunligi 33,33 m.gacha uzaytirilgan bo‘lsa, ushbu basseyndan **suv polo** o‘yinlari va **suzish** uchun foydalaniladi. Suzish uchun vannaning minimal chuqurligi – 1,2 m, eng chuqur qismi esa – mavjud qiyalikka bog‘liqdir, lekin 1,8 m.dan kam bo‘lmasligi kerak; respublika musobaqalari uchun mo‘ljallangan basseynlarda vannaning minimal chuqurligi – 1,8 m. Ushbu basseynlar uzunligi 50 m bo‘lishi

kerak, chunki rekord natijalar faqat shu distansiyada hisobga olinadi (3 mm uzunlikdan ortig'i ham ruxsat etiladi). Elektroxronometraj moslamasi plastinalari olinadigan bo'lsa vannaning uzunligini ushbu plastinani qalinligigacha oshirsa bo'ladi.

Sport qurilishi amaliyotida tubi ko'tariladigan va tushuriladigan vannali basseynlarni qurish amaliyotga kiritilmoqda. Bunday basseynlardan har xil mashg'ulotlar, jumladan shug'ullanishni yangi boshlayotganlar va bolalarni suzishga o'rgatish uchun foydalaniladi.

Respublika va xalqaro musobaqalar o'tkazishga mo'ljallangan basseynlar vannalarini maksimal parametr bo'yicha qurilishi talab etiladi. Amaldagi normativlar bo'yicha 25 metrli universal basseynlarda 10 metrli suvga sakrashga mo'ljallangan vishkalar qurilmaydi. Barcha platforma va statsionar tutqichli zinalar panjaralar bilan chegaralanadi (old qismidan 80 sm orqaga tashlagan holda). O'n metrli vishkalar majburiy tartibda liflar bilan jihozlanishi kerak. Trampolin balandligida normadan yo'l qo'yilishi mumkin bo'lgan og'ish (chetga chiqish) ± 10 sm.ga teng, vishkada esa ± 10 sm. Biroq ochiq basseynlarda sakrash moslamalarini shimol, shimoli-sharq, sharqqa moslash kerak.

Basseynlarni qurish uchun joy tanlaganda quyidagilarni hisobga olish kerak:

- *turar joydan tanlangan joyni uzoqligi,*
- *injener kommunikatsiyalar mavjudligi,*
- *havo muhitining holati.*

Agar basseyn tabiiy havzalarda qurilsa, suv sifatini, oqim tezligini, tub va qirg'oq holatini hisobga olish kerak. Basseynlar mustaqil ob'ektlar sifatida, shuningdek sport zallari, manejar, maydonchalar bilan birgalikda qurilishi, ochiq va usti berk vannalari bo'lishi mumkin. Bunday birikmalar sport majmualarining shunga o'xshash inshootlarini har jihatdan qulayligini va iqtisodiy jihatdan ixchamligini ta'minlaydi. Ochiq basseyn vannalari va tayyorgarlik o'quv mashg'ulotlari o'tkazishga mo'ljallangan maydonchalar ko'p hollarda ko'kalamzorlarda joylashtiriladi. Xududning 35% dan kam bo'lmagan qismi ko'kalamzor bo'lishi, qolgan inshootlar ajratilgan joyning ichkarisida joylashgan bo'lishi kerak. Basseyn vannalari aholi yashash joylaridan kamida 50 m uzoqlikda quriladi. Belgilangan maqsadlarga qarab ochiq basseynlar *oddiy (tabiiy havzalarda jihozlangan) va maxsus vanna qurilgan sun'iy* basseynlarga bo'linadi. Oddiy basseynlar suzish uchun ham mo'ljallangan bo'lishi mumkin:

- *25 metrli kichik basseyn,*
- *6-8 yo'lakchaga bo'lingan 50- metrli katta basseyn.*

Basseyn qirg'og'ida kiyim almashtirish va kiyimni saqlash xonasi, trenerlar xonasi, dush va hojatxona joylashtirilgan uchun maxsus bino bo'lishi shart.

Undan tashqari, ochiq basseynlarni sizot suvlari balandligi va qishda ularni muzlab qolishini hisobga olgan holda loyihalashtirish kerak. Sizot suvlarining o'ta baland bo'lishi, ularni sizishi bo'yicha havf tug'diradi, bu esa, vannaning tashqi namdan izolyatsiyalash hamda uni joylashtirayotganda maksimal darajada teparoq qurishni talab etadi. Devorlar va basseyn vannalarining gidroizolyatsiyasi asosiy konstruksiya sifatiga bog'liq va tekkislangan poydevorga o'rnatiladi. Gidroizolyatsiya va devor sirtini qoplash turlarini tanlashda, ularni sovuqqa chidamlilik darajasini hisobga olish kerak. Lekin, eng qulay basseyn – bu yil fasli va ob-havo sharoitlariga qaramay hamisha ishlab turadigan *usti yopiq basseynlar* hisoblanadi. Usti yopiq basseyn binosida, qoidaga binoan, sportchilar va tomoshabinlar uchun umumiy vestibyul yoki ikkita mustaqil vestibyullar bo'lishi kerak. Tomoshabinlar vestibyuldan foyega, tribunalarga va balkonlarga o'tish imkoniyatiga ega bo'lishlari kerak. Ular uchun jamoaviy hojatxonalar quriladi. Sportchilar, nazoratdan o'tib, vestibyul orqali yechinadigan xonalarga, keyin esa, tayyorgarlik ko'rish zallariga kirishadi. Kiyimlar almashtirilganidan so'ng, suzish anjomlarini olib, sportchilar dushga va oyoqlar uchun tayyorlangan toslarga, keyin esa vannaga tushadilar.

Suzish, suvga sakrash va suv polosi bo'yicha o'quv va trenirovka mashg'ulotlarini sportchilar suzish basseynlarida o'tkazadilar. Amalda basseynlarning vazifalari ancha keng va xilma xildir. Yuqorida bayon etilgan sportning suv turlari bo'yicha o'tkaziladigan o'quv-trenirovka mashg'ulotlari va musobaqalardan tashqari, ushbu basseynlardan faol dam olish (cho'milish), sog'lomlashtirish tadbirlarini tashkil etish hamda sportning amaliy va suvosti turlari bilan shug'ullanishda foydalaniladi. Basseynlar mavjud bo'lgan tabiiy havzalarda va sun'iy qurilgan ochiq basseynlarga hamda jihozlangan va maxsus qurilgan binolardagi yopiq basseynlarga bo'linadi. Barcha sport inshootlari qatori, basseynlar o'lchamlari, malum vaqt ichida qancha kishi qabul qilish imkoniyati va iqtisodiy ko'rsatkichlarga qarab, klasslarga bo'linadi.

Birinchi klass basseynlari uchta vannadan iborat va barcha yuqori talablarga javob beradigan talablaridan biri – vanna 50 metrli uzunlikda bo'lishi kerak.

Agarda, basseyn 3 ta vannadan iborat bo‘lsa yoki alohida qurilgan 50 metrli yopiq basseyn bo‘ladigan bo‘lsa, u, ikkinchi klass basseyni hisoblanadi.

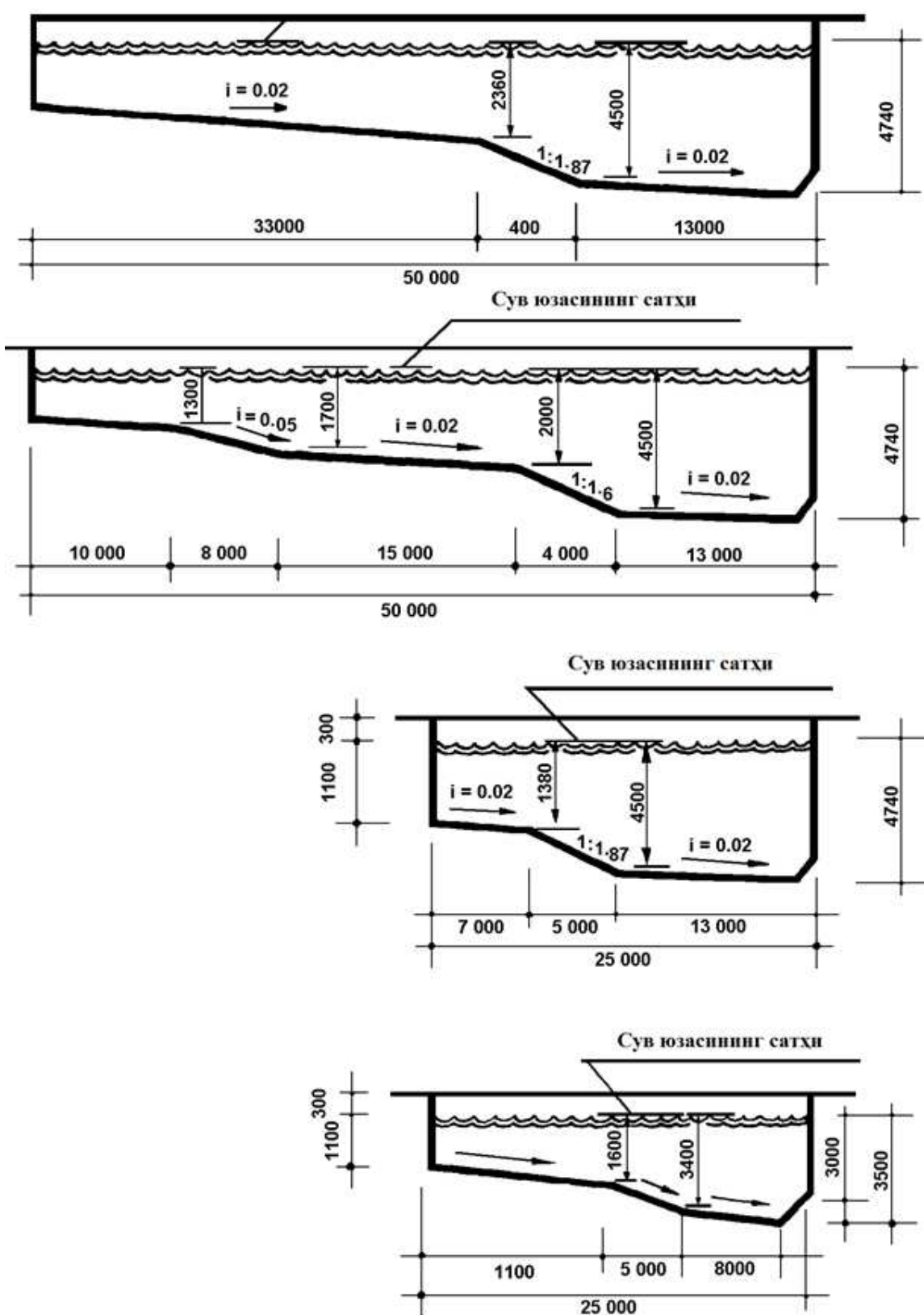
Uchinchi klass basseyniga – yopiq basseynlar va tabiiy havzalardagi ochiq inshootlar kiradi.

Minimal talablarga javob beradigan inshootlar to‘rtinchi klass basseyniga kiradi.

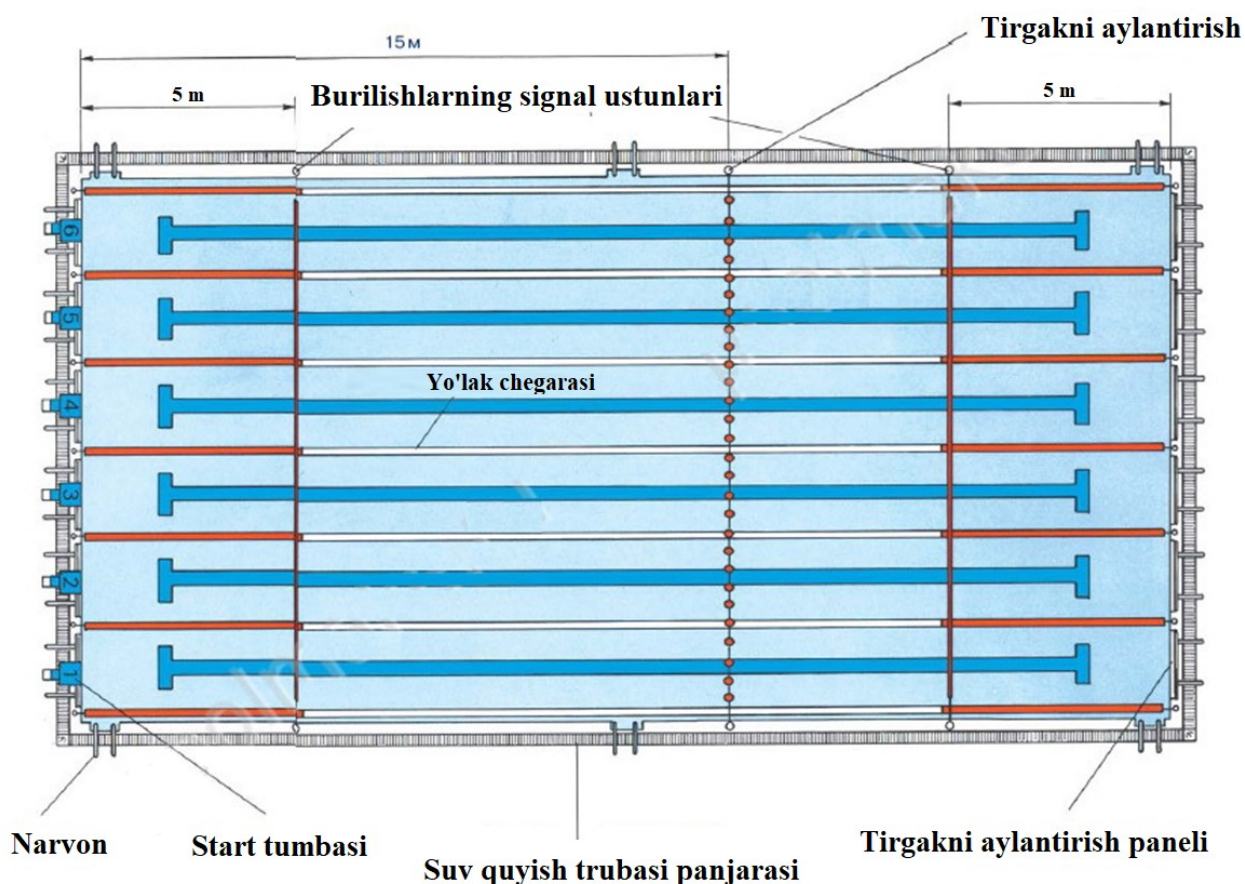
Sport inshootlari bo‘yicha amaliy mashg‘ulotlarda basseyn va sportning har xil turlari uchun kanallar gabaritlarini bilish zarur. Shunga ko‘ra, suzish va sakrash (65-rasm) uchun basseynlarning o‘lchamlari, suv polosi o‘yiniga mo‘ljallangan vannalarning (66-rasm) belgilari va gabaritlari bilan tanishamiz.



65-rasm. Yopiq suv sport majmuasi



66-rasm. Suzish basseynlarining belgilari va gabaritlari



67-rasm. Suzish bo'yicha musobaqa o'tkazish uchun basseynning belgilari

Suzish basseynlari deganda, biz, usti yopiq, ochiq va kombinatsiyalangan statsionar sport inshootlarini tushunamiz. Bunday basseynlar, albatta suv isitish moslamalariga ega bo'ladi. Suv harorati 26° ni tashkil etishi kerak. Havo harorati $-24-28^{\circ}$ bo'lishi lozim. Basseynlar vannaga yaqin joylashgan dush va yechinish xonalari bilan jihozlanishi lozim. Basseynning polini maxsus moslamalar orqali isitish maqsadga muvofiqdir.

Sport basseynlarining o'lchami 50×21 m yoki 25×16 m bo'lishi kerak, uning chuqurligi 1,8 m.dan kam bo'lmasligi lozim (vannaning har bir uzunasi bo'ylab 0,5 m.dan ehtiyot zonasi bo'lishi darkor). Rasmiy musobaqalar o'tkazish uchun basseynning uzunligi 50 m.ni tashkil etishi kerak. Qoidaga ko'ra, basseyn 8 ta suzish yo'lakchalariga ega bo'lishi lozim, ular bir-biridan bir xil rangdagi maxsus qalqi kiritilgan arqon bilan ajratib qo'yiladi. Arqonning har bir uchidagi 5 m masofada kiydirilgan qalqilarning rangi boshqa qalqilarning rangidan ajralib turishi kerak. Bitta suzish yo'lakchasining kengligi 2 m bo'lishi lozim. Basseyn tubida har bir yo'lakchaning o'rtasida kengligi 0,2-0,3 m va uzunligi 46 m.ga teng rangi keskin farq qiladigan chiziqlar o'tkazilishi lozim. Har bir chiziq basseynni

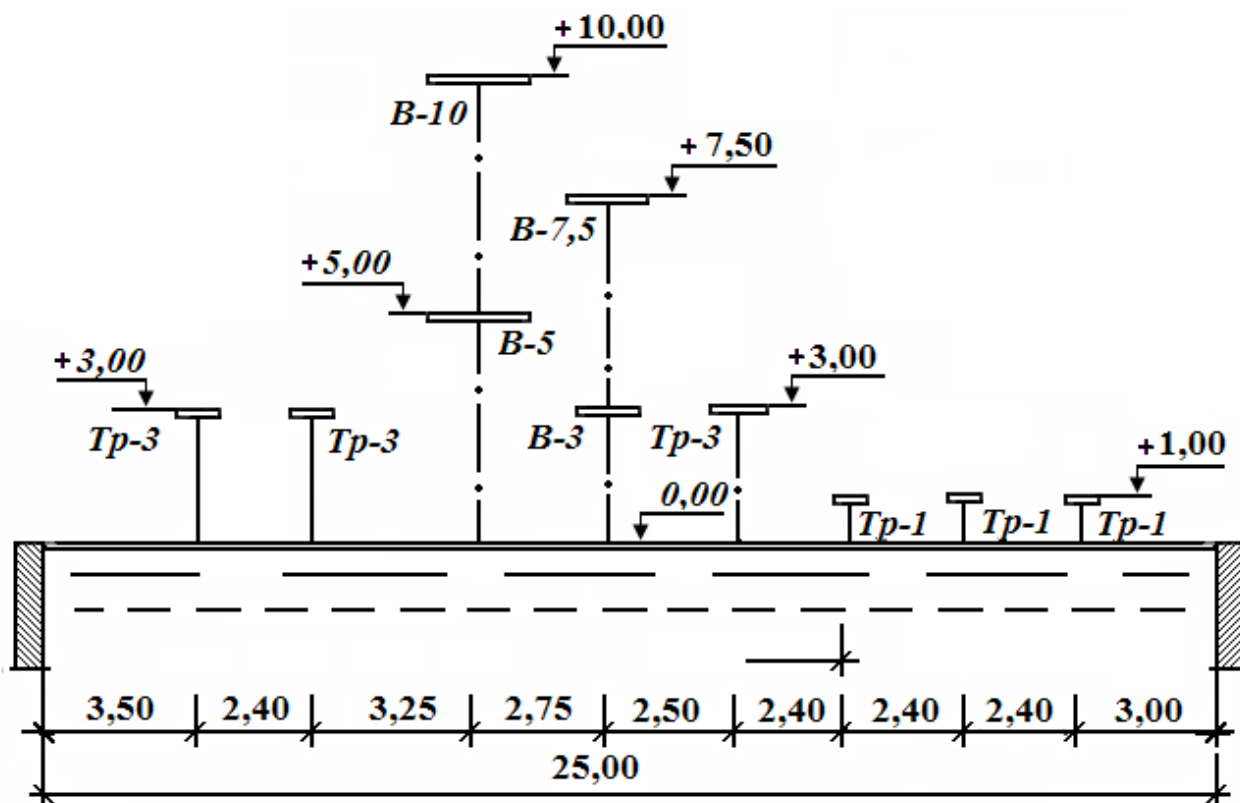
yon tomonidan 2 m masofada kengligi va uzunligi 1 m.ni tashkil etadigan ko'ndalang chiziq bilan tugaydi. Basseyn vannasining standart jihozlari quyidagilardan iborat: start tumbochkalari, suvdan start qilish uchun tutqich, suzib chiqish uchun kanallar va boshqalar. Suvga sakrash uchun albatta sakrash vishkasi va trampinlari, suv polosi uchun – darvozalar kerak. Start tumbochkalari prujinasimon egiluvchan bo'lmasdan qattiq bo'lishi kerak. Start tumbochkalarining balandligi suv sathidan 0.5–0.75 m bo'lishi lozim. Tumbochka o'lchami 0.5x0.5 m.

Qiyalikning maksimal burchagi 10° dan oshmasligi darkor. Tumbochkalar shunday jihozlanishi kerakki suzuvchi startni keskin amalga oshirish imkoniyatiga ega bo'lishi darkor. Suvdan startni amalga oshirish maqsadida suv sathidan 0.3–0.6 m balandlikda gorizont va vertikal bandlar o'rnatiladi. Suvdan chiqish uchun zinalar basseyn vannasiga katta bo'rtiq bo'lmagan holda vertikal joylashtirilishi kerak. Zinalar albatta tutqich bilan ta'minlangan bo'lishi lozim. Zinalarni qovurg'asimon shaklda rezina yoki sirg'anmaydigan boshqa material bilan qoplash tavsiya etiladi.

4.3.1. Suvga sakrash uchun basseyn

Suvga sakrash uchun basseynida suv sathidan 1, 3, 5, 7.5 va 10 m balandlikda o'rnatilgan platformalar (vishkalar) va suv sathidan 1 va 3 m balandlikda o'rnatilgan trampinlar bo'lishi zarur. Sakrash basseynini chuqurligi 4.85 m.dan sayoz bo'lmasligi kerak, 5–6 m bo'lgani afzalroq. Snaryadlarni joylashtirishda, ularning markaziy proeksiyalari o'rtasidagi intervallarga rioya etish lozim, snaryadlar markazdan basseynning yon devorlarigacha hamda vishka chetidan basseyn bortiigacha masofani to'g'ri ta'minlab berish lozim.

Sakrash uchun vannalarning o'lchami va chuqurligi, shuningdek sakrash moslamalarini joylashtirilishi ushbu sakrash moslamalari komplektlarida berilgan sxema bo'yicha aniqlashtiriladi. Vannalar uzunligi bo'yicha profillar 53-rasmda ko'rsatilgan, 2-jadvalda esa, sakrash basseynlarining suv sathiga nisbatan qanday balandlikda snaryad bo'lishligi belgilangan.



68-rasm. Basseynni sakrash moslamalari komplektining sxemasi

2-javdal

Masofa (m)	Suv sathiga nisbatan snaryadlarning balandligi						
	Tramplin		Vishka				
	1m	3m	1m	3m	5m	7.5m	10m
Basseynning yon devorlarigacha	2.5	3.5	2.3	2.8	3.25	4.25	5.25
Basseynni qarama-qarshi bortikigacha	5	6	4.5	5.5	6	8	11
Vishka chetidan basseyn bortikigacha snaryad ostidan	1.5	1.5	0.75	1.25	1.25	1.5	1.5
Snaryadlar markazlari proeksiyalari o'rtasidan	2	2.2	1.65	2	2.25	2.5	2.75

Vishkalar 0.75-1.25 m masofada ustma–ust oldinga chiqib turgan holda o‘rnatilishi lozim. Vishkalar yuzasiga sportchi sirg‘anib ketishini oldini olish maqsadida maxsus qoplama yoki gilamcha yotqiziladi.

Tramplin taxtalari yengillashtirilgan qotishmadan tayyorlanadi. Tramplin uzunligi 4.2-4.9 m.ni tashkil etadi.

Xalqaro klassdagi 10 metrli balandlikdan sakrash uchun basseynlar liftlar bilan jihozlanadi.

Xafsizlikni ta‘minlash hamda sportchilarga yordam qilish uchun lonjlar va “havo yostiqlari”dan foydalaniladi. “Havo yostiqlari” basseyn tubiga yotqizilgan teshikli truba tizimidan tashkil topgan. Trubalar tizimi resiver bilan ulangan, unga kompressor bilan 6–14 atmosferagacha havo damlanadi.

Trener kerakli paytda tugmachani bosish orqali resiverni ochganda, bosim bilan qisilgan havo chiqadi. Ushbu yordamida suv zichligi siyraklashadi va baroridan kelmagan sakrashda sportchi tanasini suvga urilish kuchi yumshatiladi. Basseyndagi suv harorati 28°dan kam bo‘lmasligi kerak. Suv yuzasi sportchiga keng sathda yaxshi mo‘ljalni olish uchun mutlaqo silliq bo‘lmasligi kerak. Buning uchun snaryadlar ostida suv yuzasida jimirlashni yaratish uchun kichik fontanlar o‘rnatiladi. Suv yuzasidagi yoritilganlik darajasi 40 lyuksdan kam bo‘lmasligi lozim. Musobaqalar o‘tkazishda suv yuzasining yoritilganlik darajasi 240 lyuksdan yuqori bo‘lishi darkor.

4.3.2. Suv polosi

Inglizlar “suvda qo‘l bilan to‘p o‘yining” – “vaterpolo”ning asoschisi hisoblanadi, 1876 yilda ta‘riflangan birinchi qoidalarni muallifi sifatida esa, Shotlandiyalik V.Vilson tanilgan. Biroq suv polosi vujudga kelish tarixi o‘z ildizlari bilan qadim vaqtlarga ketadi. Yaponiyada zamonaviy suv polosini uzoq qarindoshi deb hisoblash mumkin bo‘lgan o‘yin mavjud bo‘lgan. Poxoldan qilingan bochkada o‘tirgan holda o‘yin ishtirokchilari langar cho‘plar bilan suvda to‘pni o‘rniga havo bilan damlangan terini u yoqdan bu yoqqa itqib yurishgan. O‘yinning ushbu nomi ham Sharqdan kelgan, ikkiyuz yildan ko‘proq vaqt oldin yevropaliklar Mongoliyadan to‘p bilan o‘yinni - **“polo”**ni o‘rganib ketishgan. Yevropada keyinchalik ushbu o‘yin aksariyat zamonaviy to‘p o‘yinlariga asos bo‘lgan.

Suv polosi rivojlanishi boshida ko‘ngil ochar xususiyatga ega edi, lekin 19 asrning ikkinchi yarmidan u, sportning mustaqil turi sifatida

shakllana boshladi. O'sha davrdagi o'yin hozirgi zamondagi o'yindan keskin farq qilgan. Havzada shartli ravishda o'yinga maydon ajratilgan edi, uning o'lchamlari taxminan uzunasiga 20-30 m kengligi 10-15 m tashkil etgan. Maydon uzunligi bo'yicha ikki chekkasida suv sathi ustidan 30-40 sm balandlikda havzaga tiqilgan suv sathi ustidan 30-40 sm balandlikda ikkita bayroqchali langarcho'plar o'rnatilgan. O'yinchilarni vazifasi o'ziga xos bo'lgan darvozalarga suzgan holda to'pni tashashdan iborat bo'lgan.

1869 yilda Londonda birinchi namunali o'yin o'tkazilgan. Ushbu o'yin sportning ko'pgina ishqibozlarini e'tiborlarini jalb qildi. Biroq o'yinning yagona o'yin qoidalari suv polosini sportning alohida turi bo'lib qolishiga to'sqinlik qilar edi, musobaqalar davomida turli xil janjallar va tushunmovchiliklarga olib kelar edi. Natijada 1870 yilda Angliyada suzish bo'yicha mutaxassislardan "suv futboli" (o'sha paytda suv polosini shunday atashar edi) o'yinining qoidalarini ishlab chiqish bo'yicha alohida komissiya tuzildi, lekin ish shu yerda to'xtab qolgan. Angliyaning suzish bo'yicha ishqibozlar assotsiatsiyasi sportning yangi turini tan olishga bosh tortgan. Yuqorida ta'kidlanganidek, 1876 yilda suv polosini yagona qoidalari ishlab chiqilgan. Shu yilning o'zida Bornmutdagi eshkak eshish bo'yicha klub yangi qoidalar bo'yicha birinchi o'yinni o'tkazdi. Ushbu qoidalarda *maydon o'lchamlari, o'yinchilar va hakamlar soni, hakamlardan biri – bosh hakam, qolganlari yonidagi hakamlar hisoblanar edi, hamda o'yinning asosiy usullari aniqlashtirilgan edi: to'pni uzatish, darvozani zabt etish, to'pni o'yindan chiqishi. Darvozalar sollardan iborat edi, ularga to'pni qo'yilsa gol hisoblanar edi.* Ushbu variantdagi qoidalarga 1890 yillargacha amal qilingan. Buyuk Britaniyada suv polosi omalashayotganligi hamda komissiyasining o'yin qoidalarini o'rganib chiqish bo'yicha tavsiyalari natijasida 1885 yilda suzish bo'yicha ishqibozlar assotsiatsiyasi suv polosini rasmiy ravishda sportning mustaqil turi deb e'tirof etdi va musobaqa qoidalarini tasdiqladi. 1888 yilda o'yin qoidalariga katta o'zgarishlar kiritildi. Darvozalar quriqlikdan suvga o'tkazildi. Darvozaabondan tashqari o'yinchilarga suv tubida turgan holda to'pni o'ynash yoki sherigiga uni uzatish ta'qiqlandi. Havza yoki basseynni minimal chuqurligi, "katta" suvda va basseynnda o'tkaziladigan musobaqalar jarayonida darvozalarni ruxsat etiladigan balandligi va kengligi belgilandi.

Maydon, to'p va boshqa sport anjomlarining o'lchamlari aniqlashtirildi. 1890 yilda Angliya va Shotlandiya komandalari o'rtasida birinchi xalqaro uchrashuv bo'lib o'tdi, unda Anliyaning terma jamoasi 4:0

hisobida mag'lubiyatga uchradi. Shu vaqtdan boshlab, Buyuk Britaniyada muntazam ravishda chempionatlar o'tkazilishi qoida bo'lib qoldi, ushbu chempionatlarda Irlandiya klublari ham ishtirok etib kelishdi. Amerikada, so'ngra ozgina kechroq Yevropada ham basseynlarda matchlar o'tkazilishi boshlandi. Amerikaliklar darvoza o'rniga bortlarda maxsus shchitlar mahkamlashdi. Ingliz vaterpolchilardan farqli ravishda amerikaliklar shchitlar oldiga suzib kelib, to'pga tegib qo'yishlari kerak edi holos, to'pni zabt bilan tashlash gol bo'lib hisoblanmasdi, inglizlar esa to'pni darvozaga albatta tashlashlari kerak edi. Asta-sekin suv polosini Olmoniyada, Avstriyada, Belgiyada, Shvesiyada va Fransiyada, 1897 yilda esa Vengriyada o'ynash udumga kirdi. Mazkur o'yin mashhurligi shunday oshib ketdiki, 1900 yildayoq suv polosi Parijda bo'lib o'tgan II Olimpiyada o'yinlari dasturiga kiritildi. Angliya, Fransiya, Belgiya va Olmoniya komandalari o'rtasidagi bahslashuvlarda angliyalik vaterpolchilar g'olib bo'lgan. 1908, 1912 va 1920 yillarda bo'lib o'tgan Olimpiada turnirlarida ham inglizlar g'alabalarni qo'lga kiritdilar. Faqat 1904 yilda Sent-Luisda bo'lib o'tgan Olimpiada musobaqalarida amerikaliklar g'alaba qozondilar, chunki III Olimpiada o'yinlarida faqat Amerikaning uchta shaharlaridan jamoalar ishtirok etgan edi. 1920 yildan boshlab, vengriyaliklar shak-shubhasiz ushbu o'yinni peshqadami bo'ldilar. Ular besh marotaba ketma-ket Yevropa birinchiligida g'olib bo'lgan – 1926 yilda Budapeshtda, 1927 yilda Bolonyada (Italiya), 1931 yilda Parijda, 1934 yilda Magdeburgda (Olmoniya) va 1938 yilda Londonda.

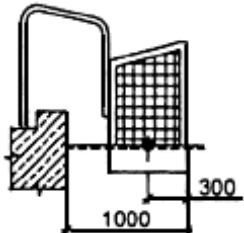
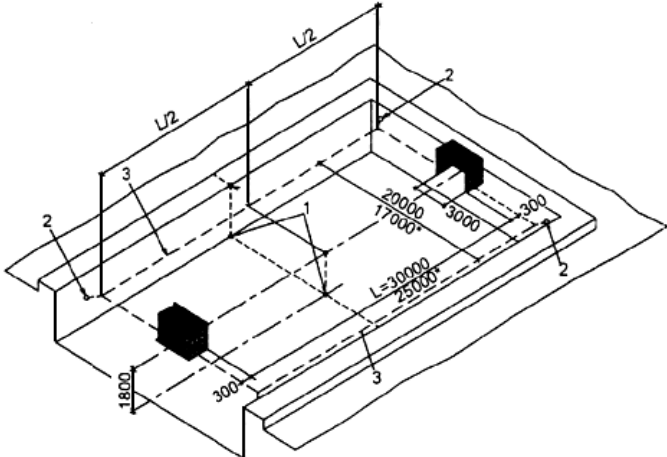
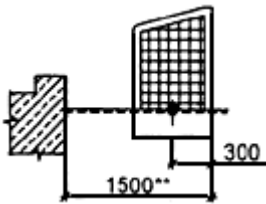
Shuningdek, ular ikki marotaba 1932 va 1936 yillarda bo'lib o'tgan Olimpiada o'yinlarida ham yutib chiqishdi. Olimpiada o'yinlarining oralig'ida 1924 yilda fransuzlar g'alabani qo'lga kiritishdi, 1928 yilda esa olmoniyaliklar yutib oldilar. 1939-1945 yillarda bo'lib o'tgan ikkinchi jahon urushi barcha Yevropa mamlakatlarida sport rivojlanishiga salbiy ta'sir ko'rsatdi. Ammo 1945 yildan so'ng jahon sporti tarixida yangi davr boshlandi.

O'zbekistonda birinchi bor suv polosi musobaqalari 1946 yilda o'tkazilgan.

1950 yilda suv polosi rivojlanishida ham yangi davr boshlandi. Hakam o'yinni to'xtatgandan so'ng maydon bo'ylab o'yinchilarni harakatlanishini ta'qiqlash qoidasi bekor qilindi, o'yinchilarni almashtirish ruxsat etildi (1960), o'yin reglamenti o'zgartirildi – endi o'yin 5 minutdan to'rtta bosqichdan tashkil etilgan edi. 1967 yilda o'yinchilarni chiqarib yuborish qoidasi bekor qilindi (1970 yilda esa yangitdan kiritildi). 1976 yilda

o'yinni yanada faollashtirish maqsadida o'yinchini o'yindan chiqarib yuborish vaqti 45 sekundgacha qisqartirildi, to'pni o'shlab turish – 35 sekundga. O'yinni darvozani zabt etishga bo'yicha serharakatligi, natijakorligi oshdi, tomoshabinlarni e'tiborini yanada tortadigan bo'ldi. Bugungi zamon bosqichida suv polosi bo'yicha Vengriya, Italiya, Ispaniya, Xorvatiya, Misr, Turkiya, Malta va Rossiya terma jamoalari tan olingan peshqadamlardir.

69-rasmda suv polosi o'yini uchun havzalarning o'lchami va belgilari ko'rsatilgan.

Darvoza qurilmalarini mahkamlash	Havza o'lchami, darvoza qurilmalarini o'rnatish va mahkamlash
	
	

69-rasm. Havza maydoni belgilari

4.4. Sportning tennis turlari

Bugungi kunda ommalashgan va keng tarqalgan sport turlari bo'lmish tennis, badminton, stol tennisi yuz yildan ortiq tarixiga ega. Biroq qo'l ostidagi mahalliy materialdan yasalgan to'p (jun ipi o'rami, yog'och va patlarni ushlab turuvchi moslama) qadim zamondan ma'lum bo'lgan. Bizga ma'lum bo'lishicha, eramizdan avvalgi 1122 yildayoq Xitoyda Chu sulolasi boshqarishi davrida patli to'p bilan o'yinlar tashkil etilgan. Ushbu o'yin «di-dzyau-si» deb atalar edi. Bundan tashqari, mazmun jihatidan zamonaviy tennis o'yiniga o'xshash bo'lgan o'yin qadimgi Gresiya va qadimgi Rimda juda mashxur bo'lgan. Hindistonda topilgan devorga o'yilgan rasmlarda tennis o'yinchilarini rasmi tasvirlangan. Kichkina to'p va raketka bilan o'yinlar qadimgi Assiriya, Vavilon va Amerika qit'asida, ya'ni bugungi Meksika xududida ham o'ynalgan. O'yinning tennis turlari Osiyo-Yaponiya, Xitoy yoki Hindistonda vujudga kelganligi to'g'risida taxminlar mavjud. Biroq sportning ushbu turlari qadimdan mavjudligini barcha tarixiy ma'lumotlar tasdiqlaydi.

Sportning tennis turlarini rivojlanishini o'rganish natijasida shuni ta'kidlash lozimki, XIII asrning boshlaridanoq Fransiyada ochiq mandonlarda kort-tennis o'yinlari o'tkazilgan. To'pga zabt berish qo'l bilan amalga oshirilgan va unda maxsus qo'lqop kiyilgan. Ozgina vaqtdan so'ng raketkalar paydo bo'lgan. Venesiyada (1555 y.) chop etilgan tennisga bag'ishlangan birinchi traktatda muallif Antonio Skayno tennisning tarixiy ildizlarini va ochkolarni hisoblash tizimini bayon etgan.

XIX asrda Angliya ofitserlari mustamlaka xizmatdan qaytayotganda o'z vataniga yangi o'yinlarning asos va xususiyatlarini olib kirganlar. Xususan, 1872 yilda gersog Bofort Hindistondan unchalik katta bo'lmagan Badminton shaharchasida joylashgan o'z yeriga qaytib keladi. O'zi bilan olib kelingan maza berish va xushbo'y qilish uchun ovqatga solinadigan ziravor va dorivorlar hamda fil tishi suyagidan ishlangan buyumlar orasida g'ayrioddiy patli to'plar va raketkalar ham bor edi. Aynan ushbu hodisa zamonaviy badminton o'yinini rivojlanishi va tarqalishiga turtki bo'ldi.

1873 yilda Djejms Lilliuayd ham Hindistonda yangi o'yinni olib keladi. Ushbu o'yin Bofort o'yinidan unda volandan emas, balki to'pdan foydalanilganligi bilan farqlanadi. 1973 yilning oxirida esa, britaniya kavaleriyasining iste'foga chiqqan mayori U.Uingfild yangi o'yin qoidalarini chop etgan.

Qoidalarni ishlab chiqishda, u, kort-tennis tamoyillarini asos uchun olgan. Yangi qoidalarda o'tli chim ustida badminton o'yinidagi to'rdan

foydalangan holda o‘yin o‘tkazilishi ko‘zda tutilgan. 1874 yil boshlarida U.Uinfild o‘zining tasviriga patent olgan. Muxlislar ushbu sanalarni sportning tennis turlarini zamonaviy tarixi bilan bog‘lashadi.

4.4.1. Tennis

1875 yil tennisni vujudga kelish yili deb hisoblanadi. Ushbu yilda Angliyadagi Niriliboy okrugidagi kriket ishqibozlari klubi qator tashkiliy chora-tadbirlarni, shu jumladan o‘yin qoidalarini hamda Ustavini sezilarli qayta ishlovini muvaffaqiyatli o‘tkazishdi. Shu bilan birga yangi sport o‘yiniga rasmiy status berildi. Zamonaviy tennisning keyingi rivojlanishini quyidagi bosqichlarga bo‘lish mumkin.

1.O‘yin tarqalishini boshlanishi 1875-1890 y.y.

2.Sport turi sifatida tasdiqlanishi 1891-1905 y.y.

3.Sport turi sifatida o‘yinni rivojlanishi 1906-1939 y.y.

4.Tennisni zamonaviy fan-texnika taraqqiyoti va 1946 yildan xalqaro aloqalar rivojlanishi asosida o‘yin sifatida har tomonlama takomillashtirish.

Birinchi bosqichda (1875-1890 y.y.) Yevropaning turli mamlakatlarida, shuningdek Avstraliya va AQSh da tennis klublari tashkil etildi. 1890 yilda tennis o‘yinini Janubiy Amerika va Angliya dominionlari – Hindiston va Kanada o‘zlashtirishdi.

Ikkinchi bosqichda (1891-1905 y.y.) tennis federatsiyalari o‘rtasida halqaro aloqalar kengaydi va barqarorlashdi, xalqaro tennis kalendari sxema shakllandi va Uimblon turniridan tashqari shaxsiy musobaqalarda eng kuchli tennischilarni aniqlash uchun Avstraliya, Fransiya va AQSHda ochiq birinchiliklar tashkil etildi.

1900 yilda amerikalik D.Devis erkaklar komandalari uchun Kubok sovrini ta‘sis etdi va ushbu sovrin uchun o‘yinlar amalda erkaklar jamoalari o‘rtasida Jahon Chempionati sifatida qabul qilindi. Eng asosiysi, tennisdan jismoniy tarbiya vositasi sifatida foydalanilmoqda. 1896 yil tennisni I Olimpiya o‘yinlari dasturiga kiritilishi bilan nishonlandi. Ushbu munosabat bilan Olimpiada o‘yinlari tiklanishini asoschisi baron Per de`Kuberten shunday degan: “Ikki yuz yillik chegerasiga yaqinlashar ekanmiz, tennis boshqa o‘yinlarga nisbatan eng ko‘p mamlakatlarda tarqaldi. Agar, kelajakka nazar tashlasak, ushbu barcha yoshga, barcha oilaga mansub, ham tana, ham aql, ham idrokni rivojlantiradigan sport turi dunyoda eng yuqori o‘rinni egallaydi”.

Keyingi bosqichda (1906-1939 y.y.) turli mamlakatlarda professional trener kadrlar shakllandi. 1913 yili Xaqlaro tennis federatsiyasi tashkil etildi (ITF).

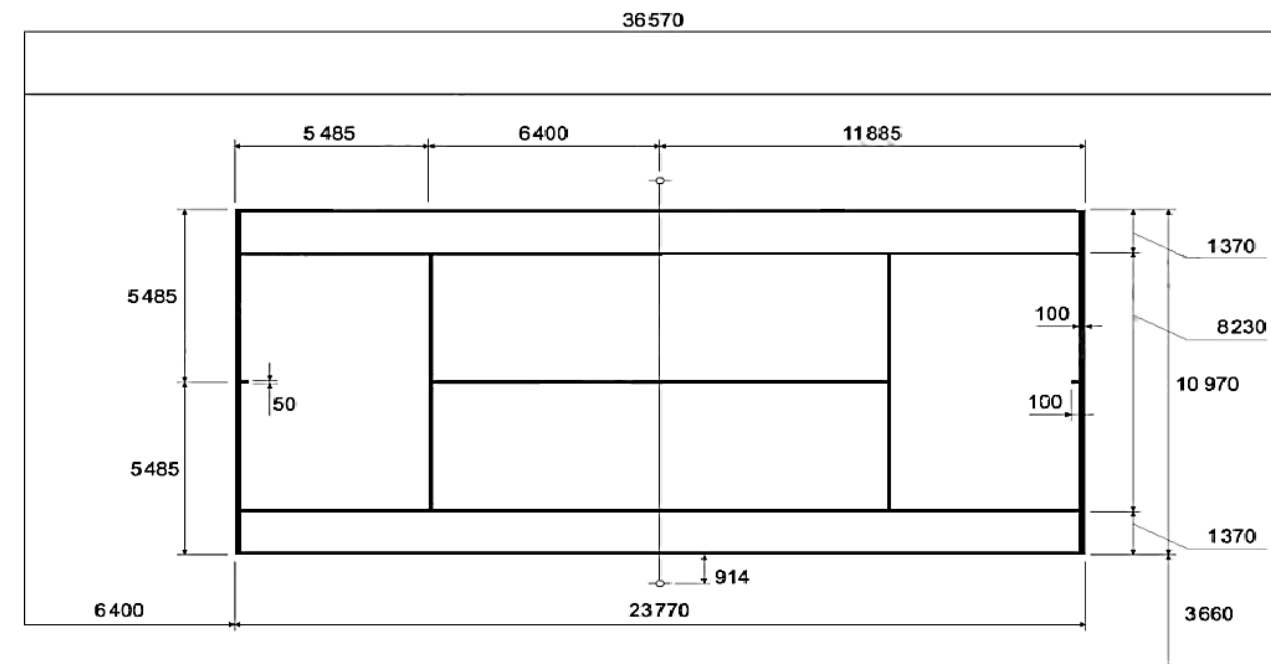
Ikkinchi jahon urushidan so'ng tennis tarixining zamonaviy bosqichi boshlandi. Tennischilarning xalqaro aloqalari tez tiklana boshladi. 50-60 yillarda tennis rivojlanish dinamikasi va aloqalar ko'lami bo'yicha dunyoda birinchi o'rinni egalladi.

Bizning mamlakatimiz xududida tennisni boshlang'ich rivojlanishi dunyoning boshqa mamlakatlarida qanday bo'lgan bo'lsa shunday o'tdi. Uning rivojlanish tarixi shartli ravishda uch bosqichga bo'linadi. Birinchisi XX-asr boshlariga to'g'ri keladi yigirmanchi yillarning o'rtalarigacha. Mazkur davrda tennis ishqibozlari o'zlari va do'stlari uchun tennis maydonlarini qurishgan. Masalan, 1903 yilda hunarmandchilik maktabining o'qituvchisi chex B.Drachek Toshkentda oddiy tennis maydonchasini qo'rgan. Ushbu asrning birinchi o'n yilligida Farganada, Qo'qonda, Samarqandda va Xo'jandda kortlar qurilgan.

Keyingi yillarda, ya'ni yigirmanchi yillarning o'rtalaridan boshlab to 1960 yillargacha muqim tennis bazalari tashkil etilib, uning tarkibi va tennis harakatlari an'analarning ketma-ketligi shakllantirildi. Mustaqillik yillarida davlat tomonidan tennisni rivojlanishiga e'tibor kuchaydi. Respublika bo'yicha bir necha tennis majmualari qurildi. Hozirgi vaqtda Tashkent shahrida biz respublikadagi eng yirik va eng zo'r tennis bazalari qatoriga kiruvchi "Dinamo", "Burevestnik", "Paxtakor" kabi tennis majmualari va Yunusobod tennis markazlariga egamiz. Sanab o'tilgan kortlarda "O'zbekiston Respublikasi Prezidenti sovrini", "Tashkent open", "Deevis Kubogi" saralash musobaqalari va boshqa shu kabi eng nufuzli xalqaro musobaqalar o'tkaziladi. Shunday moddiy baza va boshqa imkoniyatlarga ega bo'lgan holda ishonch bilan aytish mumkin-ki, biz yaqin vaqtlarda O'zbekistonlik tennischilar harakatlarini xalqaro sport maydonlarida ko'ramiz.

Tennis maydonchasi (70-rasm) deganda uzunligi 23,77 m va kengligi 12,71 m.ni tashkil etadigan to'g'ri to'rtburchak, tekkis hamda atrofi chegaralangan, o'lcham jihatdan taxminan 37 m.dan 20 m.gacha bo'lgan o'yin maydoni tushuniladi. Uzunasi bo'yicha markazi imkon darajasida shimol-janub yo'nalishida joylashgan bo'lishi kerak. Tennis to'ri po'lat simda tortilgan holda balandligi 1,066 m.ga teng ikkita ustunga mahkamlanadi, to'urning kengligi – 4,066 m bo'lib, o'yin maydonidan ikki tomonda 0,914 metr masofada tortiladi. Tarang tortilgan to'r o'shlagich yordamida mahkamlanadi (maydonning ostki qimidan ilgak bilan

mahkamlangan 5 sm kenglikdagi tasma), oʻrta qismida 0,914 m balandlikda. Uning ikki tomonidan 6,4 m masofada unga nisbatan parallel holda toʻpni oshirishga moʻljallangan ikki chiziq chiziladi. Maydon oʻrtasidan oʻtkazilgan chiziq yordamida toʻp oshirish maydonchalari boʻlinadi va shunda 4 ta toʻp oshirish maydonchalari vujudga keladi (har ikki tomonda ikkitadan). Juft oʻyinlarda oʻyin maydonchalarini hosil qilish uchun maydonning ikki tomoni 1,37 metrga kengaytiriladi.



71- rasm. Tennis korti gabaritlari

Chim bosilgan, tuproq va qumli, beton, asfalt qoplamali, shuningdek zamonaviy sintetik materiallardan qilingan toʻrli qoplamali kortlar boʻladi. Oʻyin maydonlarining qoplamalarini konstruksiyasi quyidagi xususiyatlarga ega boʻlishi kerak:

1. Qoplama konstruksiyasi tekkis, zich, elastik boʻlishi lozim, toʻpni yaxshi sakrashini taʼminlashi, suv oʻtkazadigan, suvni ichida ushlab turuvchi;

2. Atmosfera taʼsiriga chidamli;

3. Tejamli boʻlishi kerak.

Maxsus qoplamali maydonlar konstruksiyasi gidrogeologiya va iqlimiy sharoitlarga bogʻliqdir. Suvni yomon oʻtkazadigan tuproqli va qumloq tuproqli yerlarda shagʻalli maydonlar qurish lozim. Agar, yer suv oʻtkazadigan boʻlsa (qumli), unda maydon konstruksiyasi yerning pastki qismini qalinligini kamaytirish yoki olib tashlash hisobiga soddalashtiriladi. Maydonning eng oddiy konstruksiyasi sunʼiy yoki tabiiy yerning bir qatlami koʻrinishida bajariladi. Suv oʻtkazuvchi qatlamlar

sun'iy va tabiiy yer aralashma va qorishmasidan tayyorlanadi. Aralashma va qorishmalar tarkibi boshlang'ich komponentlarni granulometrik tarkibiga qarab tanlanadi. Tennis maydonlari qoplamasi uchun ko'pincha zich hamda uzoq xizmat qiladigan, shuningdek to'pni yaxshi sakrashini ta'minlaydigan keramik qorishmadan (1 va 2 guruh) foydalaniladi.

Ohakli va g'ishtli qorishma (3, 4, 5 guruhlar) atmosfera ta'siriga chidamli va uzoq muddat xizmat qiladi. 3-guruh qorishmasi ko'p hollarda basketbol va gandbol o'ynaladigan maydonlar qoplamasiga ishlatiladi.

Voleybol va badminton maydonlari qoplamalariga 4-guruh korishmasidan foydalaniladi.

Eng oddiy va arzon va shunga ko'ra ko'pga chidamaydigan qorishmalar 6- va 7-guruh qorishmalaridir. Shu sabab, ular vaqtinchali maydonlar hamda majmua maydonlarning o'yin o'tkazish uchun foydalanilmaydigan qoplamalarida qo'llaniladi.

Yuqorida sanab o'tilgan koplamalardan tashqari tennis va gandbol maydonlari chim bilan ham qoplanadi. Chim qoplamalari elastik bo'lganligi sababli to'pni zarur sakrashini ta'minlaydi.

Turli xil sport maydonlarining qoplamalari tabiiy tuproqli, ko'p qatlamli, asfalt-rezinali va bitumli bo'lishi mumkin. Sanab o'tilganlardan tashqari yana bitum pastalari asosida qilingan aralashmali qoplamalar ham uchraib turadi. Sport maydonlarining yuqori sifatli qoplamalarini bo'lishi turli darajadagi musobaqalarni o'tkazishda muhim ahamiyat kasb etadi. Masalan, tabiiy tuproq qoplamalarini qurishda maydonning butun yuzasi bo'yicha yerni 10-15 sm chuqurlikda yumshatib chiqiladi va 6x6 mm katakli setka yordamida toshdan, ildizlardan tozalanadi. Bir vaqtning o'zida yerning zaxini qochirishga mo'ljallangan yuz va yon tomondagi chiziqlar bo'ylab 30 sm.dan kam bo'lmagan chuqurlikda kichkina ariqchalar hamda relefning tabiiy pastroq tomoniga 0,001 sm.li qiya qilinadi. Maydon yuzasi 5-10 sm.ga atrofdagi joydan baland bo'lishi kerak. Tuproqni shibbalashdan keyin maydonga qum sepiladi.

Maydonning ko'pqatlamli qoplamalari yugurish yo'lakchalarining suv o'tkazadigan qoplamalarini qurish bo'yicha qoidalariga rioya qilgan holda bajariladi. Sport maydonlarining suv o'tkazadigan qoplamalariga asfaltli, asfalt-rezinali, bitum-rezinali, sintetik hamda bitum pastalari asosida qilingan qoplamalar kiradi. Suv o'tkazmaydigan qoplamalar shag'al asosida tayyorlangan asfalt qatlami bilan tekkis yotqiziladi. Ushbu qoplamalar texnika havfsizligi qoidalariga qat'iy rioya qilgan holda "qaynoq usuli" deb nomlangan uslub bilan tayyorlanadi. Tarkibida rezina mavjud bo'lgan

aralashmalarni qoplaganda, uning harorati $t^{\circ} = 140^{\circ} \text{ S}$ teng bo‘ladi va 3 tonnali katoklar bilan zichlanadi.

Shuningdek, yog‘ochdan qilingan qoplmalar ham uchraydi. Yog‘ochli (paluba taxtali) qoplamalarning sifati pilomateriallarning sifatiga bog‘liq, ular kuruk bo‘lishi kerak.

4.4.2. Stol tennisi

Tarixdan ma‘lumki, qadimgi dunyo odamzodga hozirgi zamon sivilizatsiyasi rivojlanishida ommaviyligi bo‘yicha barcha zamonaviy o‘yinlardan o‘tib ketgan juda ko‘p o‘yinlarni tuhfa qilgan. Shunday o‘inlardan biri – bu stol tennisidir. «Tennis» so‘zini aniq ma‘nosini bir xilda tushuntirib bo‘lmaydi. Kimdir «tennis» so‘zi grekcha «tenniya» so‘zidan kelib chiqqanligi va uning ma‘nosi – ustidan o‘yinchilar bir-biriga to‘pni otgan lenta, tasma deb hisoblaydi. Fransuzlar «tennis» so‘zi fransuz «tenez» so‘zidan kelib chiqqanligi va u «mana sizga oling» ma‘nosini berishi yuzasidan fikr yuritadilar. Haqiqatda, zamonaviy stol tennisi o‘yiniga o‘xshagan ushbu o‘yin o‘rta asrlarda Fransiyada juda keng tarqalgan edi. Angliyalik Robert Darlington (1560-1620 y.y.) Fransiyaga tashrif buyurib, shunday yozgan edi: “Mamlakatda to‘p o‘ynash uchun juda ko‘p o‘ylar bor ekan. Bu yerda, ular cherkovdan ham ko‘p ekan. Fransuzlar qo‘lida raketka bilan tug‘ilar ekan”.

Osiyo qit‘asi aholisi ushbu o‘yinning asoschilari deb Yaponiya yoki Xitoyni hisoblashadi. Mualliflar esa, ushbu o‘yin qaerda ilk bor vujudga kelganidan qat‘iy nazar odamzod qadimgi grek va rimliklarga, yapon va xitoyliklarga, shuningdek hindistonliklarga sportning tennis turi borligiga minnatdor bo‘lishlari kerak, deb hisoblaydilar.

XIX asr ohirida ingliz injeneri Djeyms Gibbs (1894 y.) sellyulozdan qilingan to‘pni (engil va elastik) ixtiro etdi. Kalta dastalik fanerali raketkalar paydo bo‘ldi. Keyinchalik ushbu o‘yinni «ping-pong», deb atashdi.

Angliya birinchi bo‘lib ushbu o‘yinni e‘tirof etdi va 1900 yil oxirlarida Londonning Vestminster abbatligidagi «Ruoyal Ekverium» zalida 300 ga yaqin o‘yinchilar ishtirok etgan birinchi rasmiy musobaqa o‘tkazildi. Bu o‘yin juda tezlik bilan Yevropada tarqaldi va 1926 yildayoq Berlinda stol tennisi bo‘yicha xalqaro federatsiya – ITTF tashkil etildi. Atoqli ingliz adibi va jamoat arbobi Ayvar Montegyu ITTFni birinchi raisi bo‘ldi. Ilk bor stol tennisi bo‘yicha jahon chempionati va ITTF kongressi Londonda

1927 yil dekabr oyida bo‘lib o‘tdi, 1928 yilda esa musobaqalarda ayollar juftliklari ham ishtirok etishdi.

1977 yil noyabr oyida ITTF Xalqaro olimpiyada qo‘mitasi tomonidan sport turini boshqaradigan hamda Olimpiya Xartiyasi talablariga to‘la javob beradigan tashkilot sifatida e‘tirof etildi. 1981 yil oktyabr oyida esa Xalqaro Olimpiya qo‘mitasi kongressda stol tennisini 1988 yilda bo‘lib o‘tadigan XXIV Olimpiya o‘yinlari dasturiga kiritish to‘g‘risida qaror qabul qildi.

Stol tennisini Olimpiya o‘yinlari dasturiga kiritilishi shak-shubhasiz ushbu o‘yinning barcha qit‘alarda rivojlanish imkoniyatlarini kengaytirdi. O‘zbekistonda ham stol tennis sportning boshqa tennis turlari singari juda keng ommalashib ketgan. O‘tgan asrning 20-yillaridayoq Toshkentda «Красный печатник», «Profintern», «Динамо», «Связь» va boshqa klublar jamoalari o‘rtasida muntazam ravishda matchlar o‘tkazilgan. 1926 yilda o‘tkazilgan stol tennis bo‘yicha Toshkent shahrining birinchi chempionatida «Красный печатник» klubi jamoasi g‘oliblikni qo‘lga kiritgan.

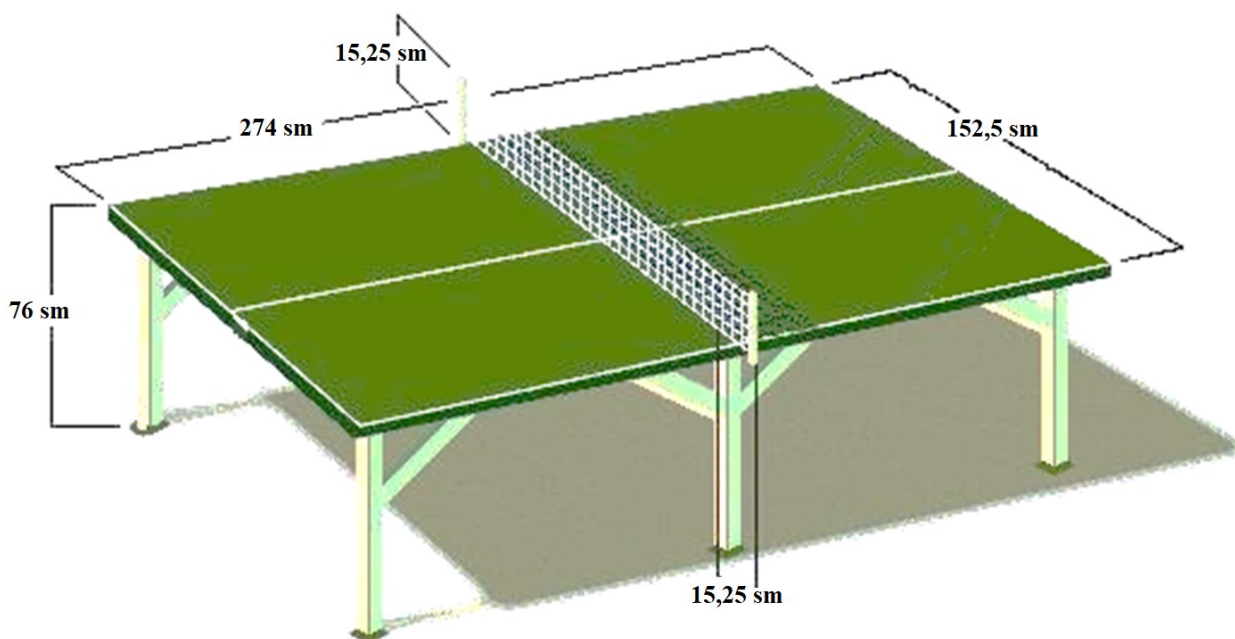
Biroq 30 yillarda stol tennisining rivojlanishi susaygan, chunki yil davomida uni o‘ynash uchun zallar mavjud bo‘lmagan. Faqat 1952 yilda respublika chempionati qaytadan tiklangan va muntazam ravishda o‘tkazila boshlagan. G.Qodirov, A.Laptev, S.Ganova, M.Zeyger, N.Odinaeva, L.Grudskaya, A.Kim, F.Bulatova, T.Matveeva va boshqa bir guruh kuchli tennischilarni rivoj topishi shubhasiz stol tennisining nafaqat Toshkent shahrida, balki respublika viloyatlarida yanada rivojlanishiga turtki bo‘ldi. Poytaxt sportchilari bilan teppa-teng raqobatda bo‘ladigan Buxoro shahrining kuchli maktabi vujudga keldi.

Zamonaviy stol tennis – dunyo bo‘yicha sportning eng ommaviy va ommabop turlaridan hisoblanadi.

Stol tennis bo‘yicha o‘tkaziladigan musobaqalar qoidalariga muvofiq stol turadigan maydon 12x6 m o‘lchamdan kam bo‘lmasligi kerak. Stol tennisini binoda va ochiq maydonlarda o‘ynasa bo‘ladi. Binolarda o‘yin maydoni bitta stolga hisoblaganda quyidagi o‘lchamlarda bo‘lishi kerak: minimal maydon o‘lchami – 7 x 4 m, maksimal maydon o‘lchami – 14 x 7 m. Katta zallarda o‘yin maydonlarini balandligi 0,75 m.li qora rangdagi barerlar bilan chegaralanadi.

O‘yin maydonlari qattiq, tekis va sirpanchiq bo‘lmasli kerak, shuningdek yorug‘lik o‘yinchilar ko‘zini olmasligi kerak. O‘yin uchun stol to‘g‘ri to‘rtburchak shaklida bo‘lishi lozim, uning o‘lchamlari: uzunligi 274 sm, kengligi 152,5 sm, balandligi 76 sm. Stolning yuzasi

ko‘proq tim yashil rangga bo‘yaladi, chunki bunday fonda oq to‘p yaxshiroq ajralib turadi. 12 yoshgacha bo‘lgan maktab o‘quvchilari uchun stol balandligi 60-70 sm bo‘lishiga ruxsat berilgan. Stolning tepa yuzasi qat’iy gorizontaal, tekki, silliq bo‘lishi, shuningdek to‘pni yaxshi sakrashini ta’minlashi kerak. To‘pning yaxshi sakrashi deganda 30 sm balandlikda stolga tushgan to‘p 23 sm balandlikka sakrashi kerak. Stol chetlarida kengligi 2 sm bo‘lgan oq chiziqlar chiziladi, o‘rtasida yon chiziq larga parallel holda, ulardan bir xil oraliqda kengligi 0,3 sm.li o‘rta chiziq belgilanadi. O‘rtada uzunligi 183 sm, balandligi 15,25 sm katak shaklida to‘qilgan to‘r qo‘yiladi (1,3-1,5 sm) (1,3-1,5 sm) (72-rasm).



72-rasm. Tennis stolining ko‘rinishi va o‘lchamlari

Tepa qismi butun uzunlikda 1,5 sm kenglikda oq rangda bo‘lishi kerak. Pastki cheti stol yuzasiga zich bo‘lgan holda tutashib ketishi kerak. Ustunlar stolning yon chetlari tomonidan 15,25 sm chiqqan holda mahkamlanadi. Ularning diametri 22 sm.dan oshmasligi kerak, to‘rni tarang qilish yoki uning balandligini o‘zgartirish uchun moslama ustun ostiga joylashtirilishi kerak. Ular ustunlardan 7 mm.dan ko‘p oraliqqa chiqib ketmasligi lozim.

To‘p yumaloq bo‘lib, uning choqlari silliq bo‘lishi darkor. To‘pning og‘irligi – 2,5 gramm va uning diametri 3,8 sm bo‘ladi. Ikki yarim dumaloqlarining devorlarini qalinligi va tarangligi bir hil bo‘lishi kerak. Raketkaning diametri va dastasining uzunligi qoida bilan chegeralanmaydi. Biroq dastasining shakliga katta ahamiyat beriladi,

chunki har bir sportchi o'zining barmoq va kaftlariga qarab raketkani tanlaydi.

Nazorat savollari

1. Tennis uchun sellyulozadan qilingan to'pni (engil va elastik) kim ixtiro qilgan?
2. Tennis stoli taxtalarini o'lchamlari qancha?

4.4.3. Badminton

Yuqorida qayd etilganidek, 1972 yilda Badminton nomli kichikkina ingliz shaharchasida gersog Bofort tomonidan ishlab chiqilgan yangi qoidalar bo'yicha ilk bor raketka va volan bilan o'yin ko'rsatilgan edi. Ushbu hodisa zamonaviy badminton o'yinining boshlanishi deb hisoblanadi. 1899 yildan Uimblonda Angliyaning ochiq shaxsiy chempionati bo'lib o'tadi. U, vaqtlar o'tib, juda katta turnirga aylandi va aslida badminton bo'yicha shaxsiy jahon chempionatiga aylandi. Badminton nafaqat Angliyada mashhurlikni qozondi, balki janubiy-sharqiy Osiyoda, Avstraliyada, Yaponiyada, Xitoyda, AQSHda, shuningdek qator Yevropa mamlakatlarida ham ommalashib ketdi.

1934 yil 5 iyunda Badminton bo'yicha xalqaro federatsiya (IBS) tashkil etildi. Uning rahnamoligida har uch yilda (1949 yildan) Tomas Kubogi (IBSning birinchi rasi Djordj Tomasga bag'ishlangan) uchun musobaqalar o'tkaziladi. Ushbu turnir erkaklar o'rtasida larning norasmiy jahon chempionatidir. 1957 yildan Uber Kubogi uchun (mashhur amerikalik badmintonchi Betti Uberga bag'ishlangan) norasmiy jahon chempionati o'tkazilgan. 1992 yildan Xalqaro Olimpiada Qo'mitasi badmintonni Olimpiya o'yinlari dasturiga qo'shgan.

O'zbekistonda ushbu o'yin 1960 yildan ommalashib bordi, 1975 yildan esa O'zbekiston terma jamoasi ilk bor sobiq Ittifoq birinchiligida ishtirok etdi. Respublika badmintonchilari trener Tkachenko V.A. rahbarligida katta muvaffaqiyatlarga erishishdi.

Badminton bo'yicha musobaqalar yopiq binolarda hamda ochiq havoda o'tkaziladi (73- rasm). Badminton o'yini uchun maydon juft o'yinlarda 13,40 x 6,10 m va toq o'yinchilar uchun 13,40x5,18 m o'lchamdagi to'g'ri to'rtburchak shaklidagi taxminan 7x15 m teng xududda joylashgan tekkis maydondir. Maydon ikki teng hajmga tepa qismi balandligi 155 sm va o'lchami 6,1 x 0,75 m.ga teng yashil to'r bilan bo'linadi.

Nazorat savollari

1. Badminton Yevropaning qaysi davlatdan keltirilgan va qaysi shaharchada ilk marta namoyish qilingan?
2. Raketkadagi sintetik simlar diametri o'lchami qancha?
3. Badminton maydon o'lchamlari qancha?

4.5. Xokkey maydonlari va maydonchalari. Shaybali xokkey.

Sayyoramizning ommaviy o'yinlar turkumiga kiruvchi o'yinlardan yana biri – bu xokkeydir. Xokkey asosan uch turga bo'linadi:

- shaybali xokkey
- chim ustida xokkey
- muz ustida xokkey (bendi).

Shubhasiz, ushbu turlarning orasida eng ommaviysi shaybali xokkey hisoblanadi. Shaybali xokkeyning vujudga kelishi tarixi juda qarama-qarshi va uzoq asrlar o'tmishiga kirib ketadi. Lekin, shaybali xokkeyning timsoli sifatida chim ustida xokkey turlari xizmat qilganligini ko'pchilik ta'kidlaydi. Xokkey qadimgi Gresiyada ma'lum bo'lgan. Bundan Femistokl devorida chizilgan naqshdagi xokkeychilarni tasviri dalolat beradi. «Xokkey» so'zi qadimgi fransuzlarning «xoke» so'zidan (cho'pon kaltagini ilmog'i) paydo bo'lganligi to'g'risida taxmin qilishadi. Ilk bor Chim ustida xokkey o'yinining ta'rifi 1330 yilda italiyaliklar qo'lyozmasida berilgan. Ikki asrdan so'ng, Gollandiyada muz ustida *xokkey o'yini* paydo bo'ldi. Ushbuni taniqli rassomlar tomonidan 1500 yillarda chizilgan suratlar tasdiqlaydi. Masalan, Romeyka Xuge tomonidan chizilgan suratda xokkeychi tasvirlangan. Gollandiyada muz ustidagi xokkeyning paydo bo'lishiga konkida uchish sportining keng tarqalishi hamda tegishli tabiat sharoitlari sababchi bo'lgan. Biroq XVII va XVIII asrlarda butun Yevropa mamlakatlarida o'zoq davom etgan urushlar o'yinga qiziqishni so'ndirdi. Faqat XIX asrning ikkinchi yarmida ushbu o'yin yana ommalashib ketdi. Shu bilan birga, Angliyada “bendi” (Muz ustida xokkey) nom olgan xokkeyning boshqa turi undan ham ko'proq qiziqish uyg'otdi. Nimagadir ko'pchilik shaybali xokkeyni vatani deb Kanadani hisoblashadi. Lekin tarixiy ma'lumotlarga ko'ra shaybali xokkeyning haqiqiy asoschilari – bu inglizlardir.

1860 yilda Kanadaga inglizlarni piyoda askarlar polki jo'natilgan edi, ushbu polkda “bendi” xokkeyi o'yinchilari ham bor edi. Yakshanba, ya'ni

dam olish hamda bayram kunlari ingliz askarlari xokkey bo'yicha uchrashuvlar o'tkazar edi. Mahalliy aholi qiziqish va diqqat bilan ushbu musobaqalarni kuzatar edi va ko'p o'tmay notanish o'yin kanadaliklarga yoqib qolgan. Yangi o'yinni tarqalishida universitetlar studentlarining hissasi juda katta, natijada xokkey universitetlar o'rtasida bo'lib o'tadigan barcha sport musobaqalar dasturlariga kiritilgan.

F.Smit tomonidan chop etilgan rasmiy qoidalar bo'yicha Kingston shahrining harbiy kolleji va Monreal universitetining jamoalari o'rtasidagi birinchi rasmiy match 1886 yilda o'tkazildi. 1890 yilda xokkeyni ommalashtiradigan klublarni birlashtiruvchi Kanadaning xokkey bo'yicha assotsiatsiyasi tashkil etildi. Qulay iqlim sharoitlari natijasida xokkey butun mamlakat bo'yicha tez tarqaldi. Shu yilning o'zidayoq Ontario provinsiyasida to'rtta komandalar o'rtasida chempionat tashkil etildi. Tez orada usti yopiq tabiiy muz katoklari paydo bo'ldi, sun'iy muzli birinchi katok 1899 yilda Monrealda qurilgan.

Xokkey o'yini shu darajada ommalashib ketdiki, xatto 1893 yilda Kanada general-gubernatori lord Frederik Artur Stenli 10 gineyga kumushli uzuklardan qilingan to'ntarilgan piramidaga o'xshagan kubokni mamlakat chempioniga topshirish uchun sotib oldi. Shunday qilib, Stenli Kubogi nomidagi afsonaviy sovrin paydo bo'lgan. Avvallari uning uchun ishqibozlar kurashdilar, 1910 yildan esa – professionallar ham aynan ushbu kubok uchun bellashdilar. 1927 yildan Stenli Kubogi uchun Milliy xokkey ligasi komandalari musobaqalashadi.

1900 yildan darvozalarga to'r o'rnatildi. Ushbu yangilik tufayli gol urilganligi yoki urilmaganligi to'g'risidagi bahslar tugadi. Sovuqdan labga yopishib qoladigan hakamning metaldan qilingan xushtagi qo'ng'iroqchaga, tez orada esa plastmassadan qilingan xushtakga almashtirildi. O'shandayoq shaybani o'yinga tashlash qoidasi kiritildi (avval hakam qo'llari bilan raqiblarning klyushkalariga muzda yotgan shayba surib qo'yar edi hamda xushtakni chalgandan so'ng klyushkani urishidan qochib, chekkaga o'tar edi).

Kanadada birinchi professional xokkey jamoasi 1904 yilda tashkil etilgan. Shu yildayoq xokkeychilar o'yinning yangi tizimiga, ya'ni «oltiga olti» tizimiga o'tishdi. Maydonning standart o'lchami – 56×26 m belgilandi, ushbu o'lcham bugungi kungacha unchalik o'zgarmadi. Jamoalar ishqibozlar va professionallarga bo'linganidan so'ng (1908 y.) ishqibozlar o'zini kubogi – Alan Kubogi uchun bahslashishni boshlashgan. Uni qo'lga kiritganlar keyinchalik jahon chempionatlarida Kanada vakili sifatida qatnashgan.

XX asr boshlarida Kanada xokeyi bilan yevropaliklar qiziqishdi. 1908 yilda Parijda bo‘lib o‘tgan Kongress dastlab to‘rtta mamlakatni - Belgiya, Fransiya, Buyuk Britaniya va Shveysariyani birlashtirgan holda muz xokkeyi bo‘yicha xalqaro federatsiyani (IIXF) tas‘is etdi. 1914 yilda xokkey bo‘yicha Kanada assotsiatsiyasi (KAXA) vujudga keldi, 1920 yilda, u, Xalqaro federatsiyaning a‘zosi bo‘ldi.

O‘yinni tezligi va tomoshabinlarni qiziqishini orttirish uchun 1910 yilda o‘yin jarayonida sportchilarni almashtirishga ruxsat berildi. Ushbu yildayoq xokkey bo‘yicha Milliy assotsiatsiya paydo bo‘ldi, mashhur bo‘lgan Milliy xokkey ligasi (NXL) keyinroq, ya‘ni 1917 yilda tashkil etildi.

Xekkeychi bo‘lgan aka-uka Petrik Kreyg va Djeyms Lester o‘yinga ko‘pgina yangiliklar kiritishgan (D.Lester keyinchalik mashhur xokkey arbobi bo‘lgan). Ularning tashabbusi bo‘yicha o‘yinchilarga nomerlar berishgan, ochkolarni nafaqat urilgan gollar uchun berilgan, balki shaybani natijakor uzatishlariga ham berilgan («gol plyus pas» tizimi), xokkeychilarga shaybani oldinga uzatishga, darvozabonlarga esa konkilarni muzdan ko‘tarish harakatlarini qilishga ruxsat berildi. O‘sha vaqtdan beri o‘yin har biri 20 daqiqa davom etadigan uchta bosqichga bo‘lindi.

1911 yili IIXF rasmiy ravishda xokkey o‘yining Kanada qoidalarini tasdiqlab berdi, 1920 yili, birinchi jahon chempionati bo‘lib o‘tdi. 1929 yilda «Monreal Merunz» darvozaboni Klint Benedikt ilk bor maska kiygan edi. 1934 yilda esa bullit – jarima tashlash qoidasi qonunlashtirildi. 1945 yili darvozalar ortida tushirilgan shaybalarni aniq hisobini yuritish maqsadida turli rangdagi fonarlar o‘rnatildi (gol urilganda «qizil rang», gol hisoblanmasa «yashil rang»). O‘sha yildayoq uch hakamlilik tizimi kiritildi: bosh hakam va ikkita yordamchisi (laynsmenlar). 1946 yili qoidalarni aniq buzilishida hakamlarni imo-ishora tizimi qonunlashtirildi.

AQSH va Kanadada katta arenalar qurilishi XX asrning 30-yillaridayoq boshlandi. Jumladan, 1938 yilda Chikagoda 15 ming o‘rinli Sport saroyi qurildi.

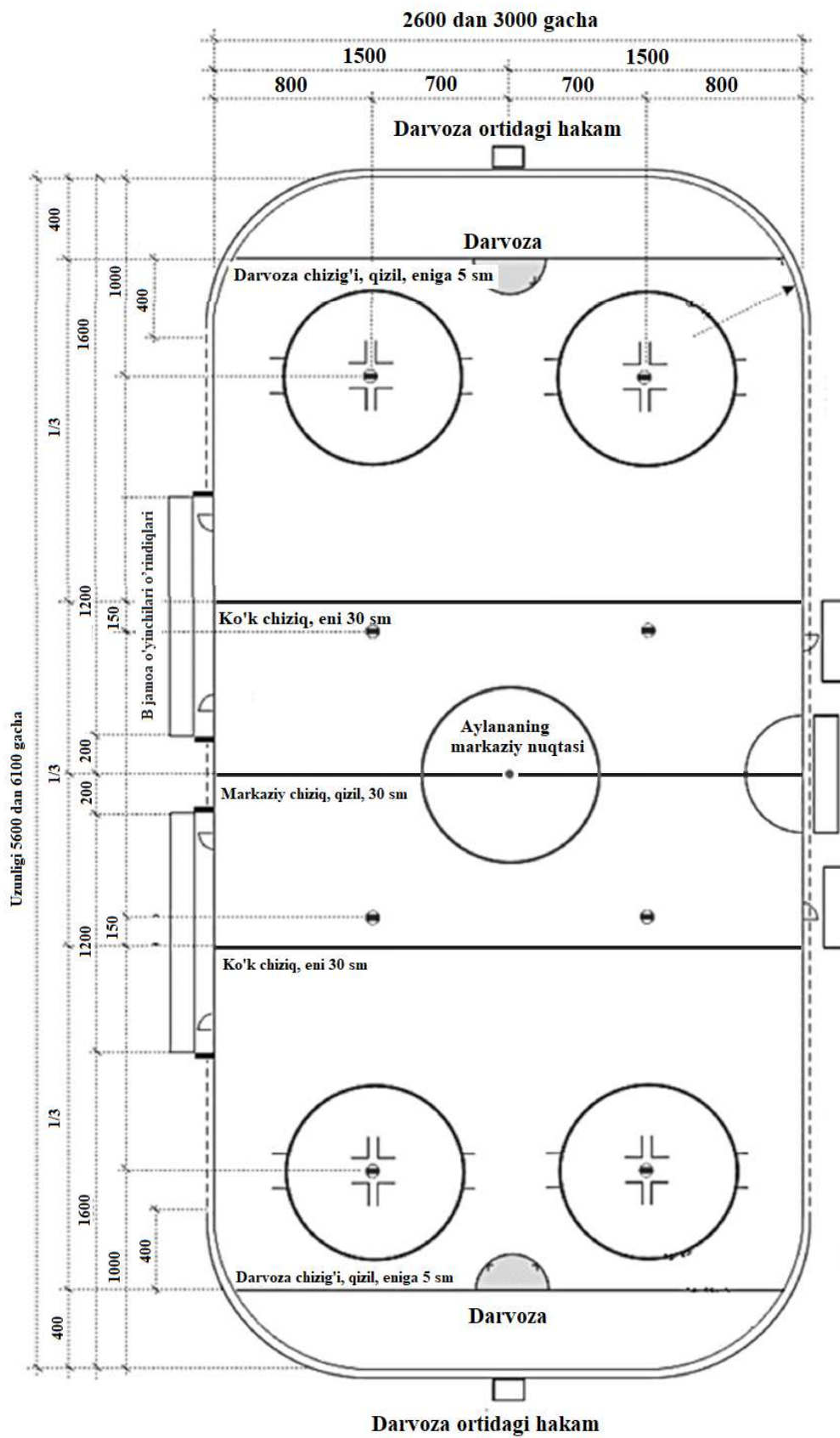
1920 yilda rasmiy turnirda, ya‘ni Olimpiada o‘yinlarida – Eski dunyo (Evropa, Osiyo va Afrika) va Yangi dunyo (Amerika) komandalari o‘rtasida birinchi uchrashuvlar o‘tkazildi. Kanadaliklar yana bir bor xokkey bo‘yicha dunyoning eng kuchli mamlakati sifatida o‘zini namoyon qildi. Kanadaliklar 1924 va 1928 yillarda bo‘lib o‘tgan olimpiada turnirlarida (ushbu turnirlar bir vaqtni ichida jahon chempionati bo‘lib ham hisoblanar edi) ham g‘alaba qozondilar 1936 yilda Buyuk Britaniya

kanadaliklardan 16 yildan beri ular tasarruf etib kelgan olimpiya chempionati unvonini qo‘lga kiritdi.

IIXF va NXL qoidalari bo‘yicha xokkey maydoni o‘lchamlari farqlanadi.

IIXF qoidalari bo‘yicha maydon o‘lchami 58×30 metrga teng bo‘lishini ma’qul topilgan; IIXF rahnamoligi ostida o‘tadigan rasmiy musobaqalarda ushbu o‘lchamdan uzunlikda 61 m va kenglikda 27 metrgacha farq qilish ruxsat etilgan; boshqa musobaqalar uchun maydonning minimal o‘lchamlari 40×20 metr etib belgilangan.

NXL qoidalarida esa, maydon o‘lchami 200×85 futga teng, ya’ni 60,96×25,90 metr. NXL tomonidan ta’kidlanishicha, kichik o‘lchamlar kuchli kurashga, darvozaga zabt bilan urishga, bortlar oldida janglar, mojarolar va to‘qnashuvlardan iborat o‘yinlar olib borishga olib keladi. Xokkey maydonining gabaritlari va belgilari 74-rasmda ko‘rsatilgan.



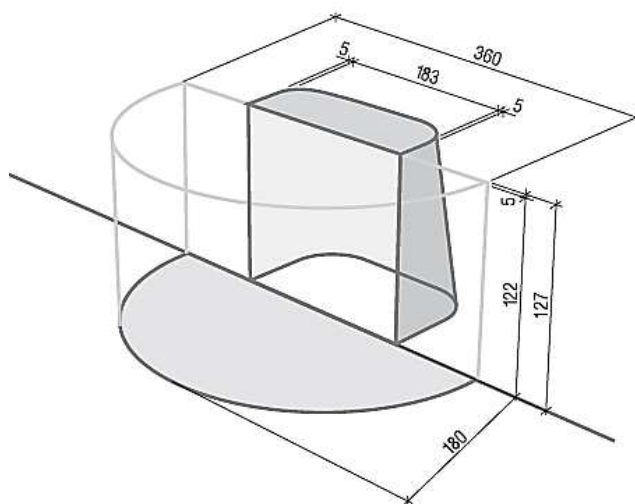
74-rasm. Xokkey maydonining gabaritlari va belgilari

Maydon burchaklari IIXF qoidalariga ko‘ra 7 m.dan to 8,5 metrgacha radiusda doira aylanasi bo‘yicha NXL qoidasida 28 futgacha (8,53 m) yumaloqlanishi kerak.

Maydon aylanasi atrofi 1 metrdan kam va muz yuzasidan 1,22 m.dan ko‘p bo‘lmagan balandlikdagi plastik yoki taxta bortlar bilan chegaralanishi kerak. Bortlarning yuz tomonlarida shayba maydondan uchib chiqib ketmasligi va tomoshabinlarga ziyon yetkazmasligi maqsadida muhofaza qiluvchi oyna va oyna tepasida muhofaza qiluvchi to‘r o‘rnatilishi lozim. Yon tomondagi bortlarining o‘rta qismida o‘yinchilarni maydonga chiqishi uchun ichkariga ochiladigan ikkita eshik o‘rnatilgan. Ushbu eshiklar qarshisida jarima solingan o‘yinchilar o‘z o‘rindiqlariga o‘tishlari uchun yana ikkita eshik joylashtirilgan.

Bortlardan 3–4 m nariroqda yuz tomon chiziqlari o‘tkazilgan. Darvozalar chiziqlaridan 17,23 m.da zonalarining ko‘k chiziqlari belgilangan, ushbu chiziqlar tufayli maydon 3 zonaga bo‘linadi: markaziy zona va ikkita raqiblar zonasiga. Maydon markazida uni ikkita teng yarimga bo‘ladigan qizil chiziq va uning o‘rtasiga shayba tashlanadigan nuqta chiziladi. Darvozalardan ikki tomonga 6 m masofada shayba tashlanadigan nuqtalar hamda 4,5 m radiusdagi shayba tashlanadigan zonalar belgilanadi.

Har bir xokkey maydoni jarima solingan o‘yinchilar uchun ikkita o‘rindiqlar bilan jihozlangan. Har bir o‘rindik minimum 5 o‘yinchilar o‘tirishi uchun mo‘ljallangan bo‘lishi kerak. O‘rindiqlarni minimal uzunligi 4 metrga, kengligi 1,5 metrga teng bo‘lishi kerak.



75-rasm. Darvoza konstruksiyasi: kengligi – 1,83 m (6 fut), balandligi – 1,22 m (4 fut), ustunni tashqi diametri – 5 sm

Xokkey darvozalarining uchi qaytarilgan mix, ya'ni shtir bilan mahkamlanadi, buning uchun muzda teshiklar parmalanadi. Ushbu texnologiya darvozalarni maydon yuzasiga juda mustahkam o'rnatilishini ta'minlaydi. Shu bilan birga, o'yinchi to'qnashganida jarohat olmasligi uchun darvozalar surilishi mumkin. Darvozalar chizig'ining markazidan boshlab 1,8 m radiusda, odatda darvozalar maydoni chiziladi:

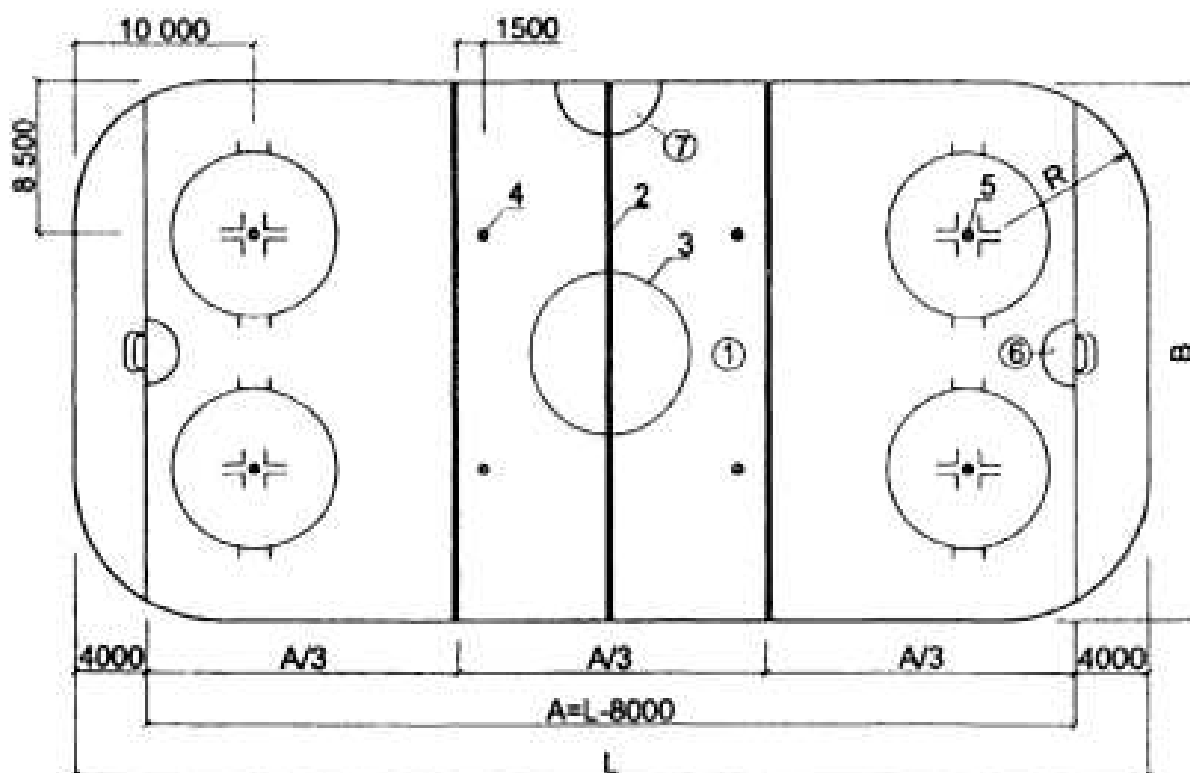
Rossiya katoklarida darvozalar maydonini yuz tomonidagi chiziqning uzunligi 3,6 m.ga, NXLda esa – 2,44 m.ga tengdir.

Xokkey ekipirovkasiga juda katta ahamiyat beriladi. Sportchilar o'zlarini shayba va klyushkani haddan tashqari og'riqli zarbalaridan, boshqa o'yinchi bilan og'riqli to'qnashuv zarbalaridan, bortga yiqilishda oladigan zarbalardan maksimal darajada muhofaza qilishni puxta o'ylaydilar. Avval, xokkeychining kiyim-kechaklari juda og'ir bo'lgan va bu kiyimda ular beso'naqay bo'lib ko'ringanlar hamda o'zlarini noqulay sezgan.

Bir jamoa o'yinchilarni tashqi formasi va shlemlari bir hil rangda bo'lishi kerak (darvozbonga qolgan o'yinchilar shlemining rangidan boshqacha rangda shlem kiyish ruxsat beriladi). O'yinchilarning sviterlarida ularni familiyasi va raqami yozilgan bo'lishi kerak.

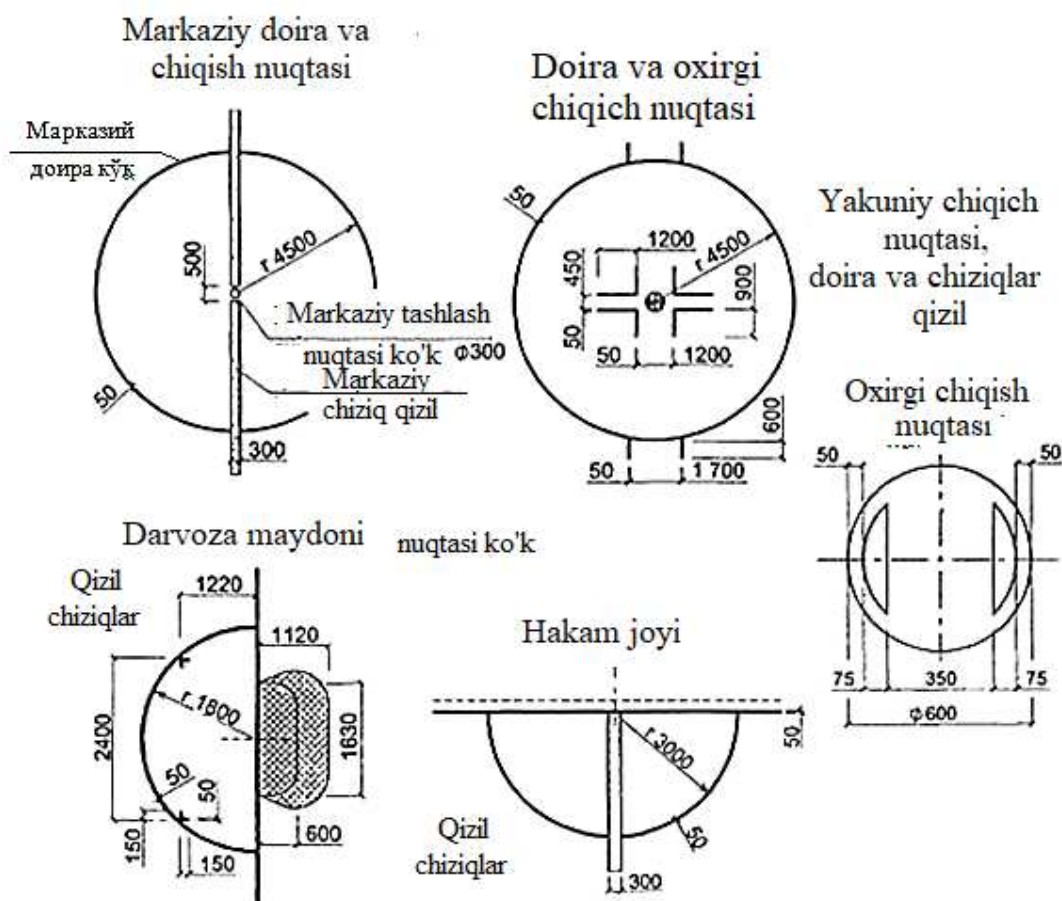
Shaybali xokkey matchi 20 minutli haqiqiy vaqtdan iborat uchta bosqichda o'tkaziladi. Bosqichlar o'rtasidagi tanaffus 15 minut davom etadi. Agar, o'yin durrang ochkoda yakunlansa, uch bosqich tugashidan so'ng qo'shimcha vaqt (overtaym) tayinlanishi mumkin. Shundang so'ng ham, ya'ni overtaym tugashidan keyin ham hisob o'zgarishsiz qolsa, jarima tashlash (bullitlar) belgilanadi. Overtaym, shuningdek uning davom etish vaqti zarurli hamda jarima tashlashlar lozimligi va soni turnir reglamentida alohida belgilanadi.

76-rasmda xokkey maydonining chizmasi va zonalarni belgilari ko'rsatilgan.



76-rasm. Xokkey maydonining chizmasi

1-markaziy zona; 2- markaziy chiziq; 3- markaziy doira aylanmasi va shayba tashlash nuqtasi; 4-neytral zonadagi nuqta; 5-shayba tashlashning oxirgi nuqtasi va doirasi; 6-darvoza maydoni; 7-hakamlar maydoni;



77- rasm. Xokkey maydoni belgisi (A,V).

4.5.1. Chim ustida xokkey

Chim ustida xokkey – sportning yozgi olimpiada turi bo‘lib, xokkeyning eng ommalashgan turlaridan hisoblanadi. Musobaqalarni tashkil etish bilan Chim ustida xokkey bo‘yicha xalqaro federatsiya shug‘ullanadi (Federation Internationale de Hockey, FIH).

Chim ustida xokkeyning yopiq binolarda o‘tkaziladigan turlari mavjud – indorxokkey. Ushbu o‘yin sportning alohida turi hisoblanadi va u nafaqat qoplamasi, balki maydonning kichik o‘lchamlari hamda har bir jamoadagi o‘yinchi soni bilan farqlanadi.

Chim ustida xokkey Buyuk Britaniya va sobiq Britaniya mustamlakalari bo‘lmish Hindiston, Pokiston, Avstraliyada ham juda mashhurdir. AQSH va Kanadada sportning ushbu turi kollej va universitetlarda ta‘lim olayotgan qizlar o‘rtasida ommalashgan.

Ma‘lumki, xokkeyga o‘xshash o‘yinlar yangi eragacha qadimgi Misr va qadimgi Gresiyada, asteklar va qadimgi yaponlar tomonidan o‘ynalgan. O‘yinning zamonaviy qoidalari XIX asr oxirlarida Buyuk Britaniyada

ishlab chiqilgan. O'sha vaqtdan buyon qoidalarga sezilarli o'zgartirishlar kiritilmagan.

Jahon bo'yicha birinchi chempionat 1971 yili o'tkazilgan. Yuqorida bayon etilganidek, chim ustida xokkey sportning olimpiada turi hisoblanib, 1908 yildan buyon (1912 va 1924 yillardan tashqari) o'tkazilib kelinadi. 1980 yilda Moskvada o'tkazilgan Olimpiya o'yinlarida chim ustida xokkey bo'yicha birinchi marotaba ayollar jamoalari uchun musobaqalar o'tkazildi.

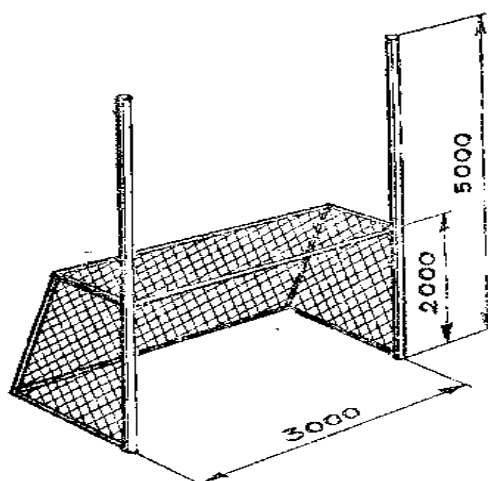
Xokkeyning boshqa turlari kabi, chim ustida xokkeyda o'yinchilar klyushkadan foydalanishadi. O'yinning maqsadi – klyushka yordamida to'pni raqib darvozasiga kiritishdan iborat. Barcha o'yinchilarga, darvozaabondan tashqari, to'pga qo'l yoki oyoq bilan tegib ketish man etiladi. O'yinchilar odatdagi sport poyafzalini kiyishadi. O'yinlar tabiiy va sun'iy maydonlarda o'tkaziladi.

O'yin davomida raqibiga nisbatan eng ko'p gol o'rgan komanda g'olib chiqadi. Hisob bir xil bo'lsa durrang e'lon qilinadi (ayrim turnirlarda qo'shimcha vaqt berilishi mumkin, agar shunda ham hisob ochilmasa, qo'shimcha vaqtdan keyin penalti tayinlanadi). Yevropaning xokkey bo'yicha ligasida EHL Yevropa mamlakatlarning eng zo'r komandalari ishtirok etadi va bu yerda qoidalar bir muncha o'zgartirilgan. Jumladan, odatda chim ustida xokkey o'yinida kartochkalar quyidagicha taqsimlanadi: A) qoidalar bir oz buzilsa hakam yashil kartochka ko'rsatadi, u ogohlantirishni anglatadi, EHLda esa yashil kartochka ko'rsatilsa, unda qoidani buzgan o'yinchi maydonni 2 daqiqaga tark etishi lozim. V) odatda chim ustida xokkey bo'yicha chempionatlarda sariq kartochka ko'rsatilsa hakamning ihtiyoriga ko'ra hamda o'yinchini bo'zgan qoidasini kattakichikligiga karab, o'yinchi maydonni 2-5 daqiqaga tark etishi lozim, EHLda esa, o'yinchi maydonni 5-10 daqiqaga tark etishi kerak. S) qizil kartochka ko'rsatilsa odatdagi chempionatlarda ham, EHLda ham o'yinchi maydonni o'yin tugagunga qadar, shuningdek intizomni buzgan darajasiga qarab kelgusi matchlarni ham qoldirish ehtimoli bilan tark etadi.

O'yinda ikkita qarama-qarshi 11 kishidan iborat jamoalar ishtirok etadi. O'yin 70 daqiqa davom etadi, ya'ni 35 daqiqadan ikkita taym, 10 daqiqalik tanaffusi bilan.

Chim ustida xokkey bo'yicha odatdagi chempionatlarda match vaqti, yuqorida aytib o'tilganidek, har biri 35 daqiqali 2 taymdan iborat, EHLda esa har biri 17 daqiqa 30 soniya davom etadigan 4 taymdan iborat va har taymdan so'ng 5 daqiqa tanaffus beriladi.

To'p urish doirasidan to'p kiritilgandagina gol hisobga olinadi.



79-rasm. Chim ustida xokkey o‘yining darvozasi

Darvozalar ramasi metaldan yasalgan bo‘lishi mumkin, lekin ustunlar va xarilar oq rangga bo‘yalgan yog‘ochdan bo‘lishi kerak. Darvozalar to‘ri (metaldan bo‘lgani yaxshi) 5×5 sm o‘lchamdagi kataklardan iborat. Darvozalar ichidagi to‘rning tepa qismiga xaridan 50-60 sm oralig‘ida zich joylashgan yerga erkin tushib turuvchi ipdan to‘qilgan to‘r mahkamlanadi. 79- rasmdan chim ustida xokkey o‘yining darvozasi tasvirlangan.

Chim ustida xokkeyda hujum qilish davomida to‘pni tashlash doirasiga yetib borish bilan bog‘liq bo‘lgan to‘p bilan o‘ynash jarayonidagi juda chiroyli texnikani ko‘rsatish mumkin. Shu bilan birga, chim ustida xokkeyda to‘p to‘laligicha darvoza chiziqlaridan o‘tganidagina yoki biron-bir hujumchi maxsus to‘p urish zonasiga to‘pga tegib ketsagina gol hisoblanadi.

Darvozabon to‘pni tanasining biron-bir qismi yoki klyushkani o‘ynaladigan tomoni bilan qaytarishi mumkin. Faqat to‘p darvozabonga siqilgan bo‘lsa yoki u tomonidan qo‘l bilan maxsus qaytarilgan bo‘lsagina penalti tayinlanadi.

Darvozabon uchun penaltida yerdan 40 sm.dan 60 sm.gacha (darvozabon bo‘yiga qarab) masofadagi chap pastki burchak hamda o‘ng tarafdagi tepa (to‘qqiz) joylar «o‘lik zonasi» bo‘lib hisoblanadi.

Chim ustida xokkey bo‘yicha Jahon chempionatlari 1970 yillardan boshlab muntazam ravishda o‘tkaziladi. Ispaniya, Niderlandiya, Avstraliya, Hindiston va Pokiston jamoalari eng yaxshi yutuqlarni qo‘lga kiritganlar.

Nazorat savollari.

1. Xokkey so‘zi qanday ma‘noni bildiradi?
2. Zamonaviy xokkeyning vatani qaysi davlat hisoblanadi?
3. Chim ustida xokkey maydoni o‘lchamlari qanday?

4.5.2. Muz ustida xokkey

Muz ustida xokkey (shuningdek, uni bendi va rus xokkeyi, deb atashadi) – sportning qishki jamoaviy o‘yini, uni muzli maydonda ikkita jamoa o‘rtasida (har bir komandada 10 nafardan maydon o‘yinchisi va bitta darbozabon) o‘ynaladi. Barcha o‘yinchilar muzda harakat qilishi uchun konkidan foydalanishadi. Maydon o‘yinchilari klyushkadan foydalangan holda boshqa jamoa darbozasiga to‘pni o‘rishga harakat qilishadi va shu bilan birga qarama qarshi jamoa maydon o‘yinchilariga aynan shuni qilishga yo‘l qilmaslik kerak. Darvozabonlar klyushka ishlatmaydi. O‘yin davomiyligi vaqt bilan chegaralangan (45 minutdan 2 taym; hakam qarori bilan harorat juda past bo‘ladigan bo‘lsa 30 minutdan 3 taym) hamda o‘yin jarayonida raqib darbozasiga eng ko‘p to‘p kiritgan (gol urgan) jamoa g‘olib bo‘ladi.

«Muz ustida xokkey» atamasi Rossiyada rasmiy hisoblanadi. Xalqaro amaliyotda ushbu o‘yinning nomi «bendi». Azaldan Rossiyada muz ustida xokkey o‘yini muntazam ravishda tashkillashtirilib kelingan, bendi bo‘yicha xalqaro federatsiyaga (Federation of International Bandy) kiruvchi tegishli federatsiyalar yoki assotsiatsiyalar shakllantirilgan.

Muz ustida xokkey Xalqaro Olimpiya qo‘mitasi tomonidan rasman sportning qishqi turi sifatida e‘tirof etilgan, lekin qishki Olimpiya o‘yinlari dasturiga bugungi kungacha kiritilmagan. Namunali mustaqil sport turi sifatida muz ustida xokkey 1952 yilda Osloda bo‘lib o‘tgan VI qishki Olimpiya o‘yinlarida taqdim etilgan, shuningdek 2014 yili Sochida tashkil etilgan Olimpiadada ham ko‘rsatilgan. 2011 yili VII qishki Osiyo o‘yinlarida muz ustida xokkey rasmiy dasturga kiritilgan.

Kaltaklar bilan to‘p o‘ynalgan sport o‘yinlari qadim zamonda paydo bo‘lgan. Misrning Beni-Xasan deb nomlangan joyidagi eramizdan avvalgi taxminan XX asrda qurilgan ehromda klyushkalarini yumaloq narsa (to‘p yoki halqa) ustida chalishtirgan holda ikki odamning tasviri tushirilgan. Kichik to‘pni kaltaklar bilan urib olib yurilgan o‘yinni qadimgi Yaponiya («kachi» va «dakiu»), Asteklar imperiyasi («cheuka»), qadimgi Gresiya, qadimgi Rimda bilishgan.

Muzlab qolgan havzalar ustida klyushkalar yordamida ma'lum bir nishonni urish bo'yicha o'yinlar ilk bor O'rta Asr davrida tilga olingan. X–XI asrlarda qadimgi Rossiyada muzda klyushkalar bilan o'yinlar haqida aytib o'tilgan. Rossiya yilnomalarida bir necha kishilar kaltaklar bilan qandaydir yumaloq narsani, odatdagidek sabzavaotni, urib o'ynashdan iborat muzdagi o'yin-kulgilar haqida bayon etilgan. Turli xududlarda o'yin har xil atalgan: «klyushkali», «muzdagi klyushka», «paykal», «yula», «quvish», «sharenie», «qozon» va boshqalar. Pyotr I muz ustida xokkeyni ishqibozi bo'lgan, uni davrida o'yinchilar Gollandiya shohi tomonidan olib kelingan temirdan qilingan konkidan foydalanishgan. IX asrdan boshlab islandiyaliklar yilnomasida «knattleyker» tilga olingan. Britaniya orollarida to'p va klyushkalar bilan qator o'yin musobaqalari paydo bo'lgan – inglizlarda bendi, valliylarda bendo, shotlandiyaliklarda shinti va irlandiyaliklarda xyoring; yozda o'yinlar o'tli chimda, qishda muzda o'tkazilgan. Klyushkalar bilan muzdagi o'yinlar Niderlandiyada ham juda mashhur bo'lgan.

Bugungi zamonaviy ko'rinishdagi sport turi sifatida muz ustida xokkey Buyuk Britaniyada XIX asrning birinchi yarmida shakllana boshlagan. 1850 – 1870 yillarda ayrim ingliz futbol klublari («Sheffield Yunayted», «Nottingham Forest» va boshqalar) futbol bilan bir qatorda bendi o'yinini ham ommalashtirishgan. Asta-sekin alohida bendi-klublar vujudga keldi. 1891 yili Buyuk Britaniyada bendi bo'yicha Milliy assotsiatsiya tashkil etildi (dunyoda birinchi uyushma) va u, o'yinni rasmiy qoidalarini ishlab chiqdi. XIX asr oxirlarida – XX asrlar boshlarida inglizlar Shvesiya, Norvegiya, Shveysariya va Yevropaning boshqa mamlakatlarida muz ustida xokkeyni yoyishga qaratilgan ishlarni olib borishgan. Rossiyadagi sanoat korxonalarida ishlovchi Angliyalik mutaxassislar Rossiyada muz ustida xokkeyni sport turi sifatida shakllanishiga juda katta rol o'ynagan futbol-xokkey to'garaklarini tashkil qilishdi. 1888 yili Peterburg studenti Pyotr Moskvina «Sankt-Peterburg sport ishqibozlari to'garagi»ni («Sport» klubi) tashkil qildi, 1897 yilda u Rossiyada birinchi muz ustida xokkey o'yinining qoidalarini ishlab chiqdi. 1898 yil 20 martda Sankt-Peterburg shahrida muz ustida xokkey bo'yicha birinchi match - «Rus xokkei» o'tkazildi.

1913 yilda Shveysariyaning Davos shahrida o'tkazilgan Muz ustida xokkey bo'yicha Yevropa chempionati asrlar oralig'idagi Muz ustida xokkey rivojlanishining cho'qqisi bo'ldi. Biroq boshlangan birinchi jahon urushi sportning ushbu turini rivojlanishini uzoq muddatga to'xtatib qo'ydi.

Besh yillik majburiy uzilish, o‘zaro nafrat, qator davlatlarni parchalanishi – bular barchasi Yevropada mashhur bo‘lgan “ingliz” bendisini yo‘q bo‘lib ketishiga sabab bo‘ldi. Yigirmanchi yillarning boshida qolgan milliy federatsiyalar tarqatib yuborildi (xususan, Daniya kabi 1924 yili), yoki Kanada xokkeyining qoidalarini qabul qilishdi (xususan, Vengriya kabi 1922 yili). Faqat avstriyaliklar bendi o‘yinini o‘ynashni muntazam davom ettirishdi, lekin bu sport o‘yinlari ham yigirmanchi yillar oxirigacha o‘ynaldi. Ushbu an‘anaga qarshi jahon urushlari oralig‘i davrida Pribaltika mamlakatlarida bendi o‘yini rivojlanib ketdi, Estoniya va Latviyada o‘ttizinchi yillarning o‘rtasigacha muntazam ravishda chempionatlar o‘tkazildi. Faqat Skandinaviya mamlakatlarida (Shvesiya, Norvegiya, Finlyandiya) va sobiq Sovet Ittifoqida bendi o‘z tarixini to‘xtatmadi. XX asr o‘rtalarida ushbu to‘rtta mamlakat sportning bu turini rivojlantirib, ommalashtirgan yagona mamlakatlar bo‘lib qolishdi. Biroq mavjud qoidalar Skandinaviya mamlakatlarida bir tomondan va sobiq Sovet Ittifoqi mamlakatlarida ikkinchi tomondan ma‘lum bir darajada bir-biridan farq qilar edi (darvoza o‘lchamlarida, bortlarni mavjudligida va tepadan uzatishlarda farqlar bor edi). Mazkur farqlar barcha to‘rtta mamlakatlarning zo‘r berib harakat qilishlariga qaramay bendining boshqa mamlakatlarda ommalashib ketishini tiyib turar edi: masalan, Norvegiya 1952 yili bendini sportning namunaviy turi sifatida Osloda bo‘lib o‘tadigan Olimpiya o‘yinlarining dasturiga kiritilishini talab qilib, o‘z maqsadiga yetgan. 1955 yilda to‘rtta mamlakatlarning barchasini harakati bilan bendi bo‘yicha qoidalar birxillashtirildi, shundan so‘ng o‘sha yildayoq sobiq Sovet Ittifoqi va Shvesiya terma komandalari o‘rtasida yangi qoidalarga amal qilgan holda birinchi xalqaro uchrashuv bo‘lib o‘tdi. 1957 yilda Bendi bo‘yicha xalqaro federatsiya (IBF) tashkil etilganidan so‘ng muntazam ravishda jahon chempionatlari o‘tkazilib kelinmoqda. To‘rtta mamlakatlarning bendi bo‘yicha xalqaro o‘yinlarni barqarorligini va muntazamligini ta‘minlashga qaratilgan, kelishib qilingan ish harakatlari o‘z natijalarini berdi. 1963 yilda bendi o‘yini Gollandiyada qayta tiklandi, 1988 yilda esa – Vengriyada. Bendi o‘yinini Kanadiya xokkeyi dahasiga kirishi IBFning eng katta yutuqlaridan edi: muntazam o‘yinlar o‘tkazilishi 1981 yildan AQShda, 1986 yildan esa Kanadada boshlandi. Sobiq Sovet Ittifoqi parchalangandan keyin xalqaro bendi o‘yini ta‘sir doirasiga Qozog‘iston, Belarusiya, Estoniya, Latviya va Qirg‘iziston tortildi. Osiyoga bendi o‘yining kirishi faqat Qozog‘iston va Qirg‘iziston bilan to‘g‘allanmadi:

2006 yildan boshlab chempionatlarda Mongoliya terma jamoasi ham qatnashmoqda.

2004 yildan boshlab muz ustida xokkey bo'yicha jahon chempionatlari ayollar o'rtasida ham o'tib kelmoqda. 2011 yildan muz ustida xokkey Qozog'istonda bo'lib o'tgan qishgi Osiyo o'yinlarida taqdim etildi. 2014 yilda Sochida bo'lib o'tgan Olimpiya o'yinlarida ham muz ustida xokkey bo'yicha navbatdagi jahon chempionati bo'lib o'tdi.

Muz ustida xokkey sport o'yini sifatida futbol o'yinini taniqli asoschisi bo'lgan Buyuk Britaniyada shakllandi. Chamasi, shu sabablarga ko'ra Bendi bo'yicha britaniyaning Milliy assotsiatsiyasi tomonidan 1891 yilda chop etilgan qoidalarining birinchi to'plamidagi qoidalariga futbol qoidalari jiddiy ta'sir ko'rsatgan. O'z navbatida, muz ustida xokkey sharofati bilan paydo bo'lgan shaybali xokkey undan juda ko'p xususiyatlarni qabul qilib olgan. Mazkur holatlar inobatga olinadigan bo'lsa, muz ustida xokkey o'yinining qoidalari ushbu sport turlari bilan talaygina umumiy xususiyatlari mavjud. Xususan, sanab o'tilgan uchta jamoali sport turining barchasida match davomida raqib darvozasiga eng ko'p gol kiritgan komanda g'olib deb topiladi.

Muz ustida xokkey xususiyatlarining eng qizig'i shundan iboratki, unda ayrim o'yin elementlari futbolga o'xshab ketadi, boshqalari esa – shaybali xokkeyga. Masalan, muz ustida xokkey maydoni o'lchami (53-rasm) futbol maydoni bilan bir xil, lekin muz ustida xokkeyni maydoni muzdan iboratdir; o'yinchilar klyushkadan foydalanishadi, lekin ushbu klyushkalar bilan kichkina bo'lsa ham to'p orqasidan quvishadi; o'yinchilarga jazo sifatida ularni o'yin maydonidan aniq bir vaqtga chiqarib yuborish qo'llaniladi, lekin jazo berish o'yinchilarga tegishli rangdagi kartochkani ko'rsatish bilan amalga oshiriladi (oq rangdagi 5 daqiqaga va ko'k rangdagi 10 daqiqaga); har bir jamoa tarkibida maydonga darbozabonni hisoblagan holda o'n bitta o'yinchi chiqadi, lekin ushbu o'yinchilarni chegaralanmagan holda har qanday vaqtda va chegaralanmagan marotaba almashtirish mumkin. Qoidalariga oxirgi marotaba o'zgartirish kiritilishi o'yin davomida taym-aut olish imkoniyatlariga hamda burchakdan to'pni urishni buyurilganda o'yinchini almashtirib bo'lmasligiga tegishlidir.

Shunga qaramay, muz ustida xokkey futbolga juda ko'p xususiyatlari bilan o'xshaydi. Xususan, matchni standart davomiyligi (45 minutdan ikkita taym), qo'shimcha vaqt talab qilinadigan bo'lsa 15 minutdan 2 taym, biroq shaybali xokkeyga o'xshab 1 ta gol o'rilganiga qadar o'yin davom etaveradi, shuningdek standart holatlarni rivojlangan tizimi

(burchakdan va erkin to'p urish, jarima to'pi), «o'yindan tashqari» holat, barcha maydon o'yinchilariga qo'l bilan o'ynash ta'qiqlanishi, jarima maydonidan tashqari darvozbonga qo'l bilan o'ynashni ta'qiqlash.

Nazorat savollari.

1. Muz ustida shayba bilan xokkey o'yinining vatani qaysi davlat.
2. Zamonaviy xokkey vatani qaysi davlat hisoblanadi.
3. Muz ustida xokkey maydoni o'lchamlari qanday?

4.6. Sportning yakkakurash turlari

Sportning yakkakurash turlarining paydo bo'lishi va rivojlanishi tarixi o'z ildizlari bilan eng qadimgi davrlarga boradi. Qurol bilan va qurolsiz yakkama-yakka kurashishning har xil turlari dunyoning aksariyat barcha xaqlarida tarqalgan. Misrliklar va inklardagi kurashishni turli xil tizimi to'g'risidagi ma'lumotlarni tarix bizgacha olib kelgan.

Zamonaviy olimpiya o'yinlari dasturiga kurashning har xil turlari kiritilgan. Birinchi o'rinda, bu:

- yunon-rum kurashi (klassik kurash);
- erkin kurash;
- dzyudo.

Oxirgi vaqtlarda xalqaro arenada O'zbekistonning «Kurash» sport turi keng tarqalgan. Kurashning barcha turlari sport turi sifatida tarqalganlik tarixiga ega.

Kurash, sport turi sifatida ikkita raqib o'rtasidagi yakkama-yakka kurash bilan o'zini namoyon etadi. Ushbu sport turi bo'yicha umumiy tasavvurga ega bo'lish uchun uning vujudga kelishi va rivojlanishini ayrim taraflari bilan tanishish zarur.

Kurash barcha xalqlarga ma'lum bo'lib, hamma vaqt yoshlarni jismoniy jihatdan chiniqtirishning muhim vositasi bo'lib xizmat qilib kelgan. Aynan ushbu vaziyat, shuningdek o'tmish zamonning sharaflari an'analarini zamonaviy yoshlarning jismoniy tomondan takomillashtirish bo'yicha ehtiyojlari va timsollari bilan bog'lash imkoni Kurashni eng tarqalgan va ommaviylashgan sport turiga aylantirdi.

Hozirgi vaqtgacha aksariyat xalqlarda kurashning xalqaro turlari (klassik kurash, erkin kurash, sambo va dzyudo) bilan bir qatorda yana o'ziga xos xususiyatlarga ega bo'lgan sport kurashining milliy turlari tarqalgan. Tabiiylik, hammabopli, hayajonlilik, kurash bilan

shugʻullanishga xoxlovchilarning barchasi uchun chegaralar va toʻsiqlarni bekor qiluvchi kurashchilarning vazn toifalari mavjudligi, yuqori sogʻlomlashtirish, tarbiyalash va maʼrifat tarqatish ahamiyatlariga egaligi – bular barchasi sport kurashining barcha turlarini ommalashtirishda afzalligini ifoda etuvchi hali toʻliq boʻlmagan ruyxatdir.

Yuqorida qayd etilganidek, Kurash sport turi sifatida oʻzining eng yorqin va boy tugʻilish tarixiga ega. Agar, sport nazariyachilarining bir guruhi kurashni paydo boʻlishi va rivojlanishida sigʻinish va din katta ahamiyatga ega boʻlgan deb taʼkidlasalar, olimlarning yana bir guruhi kurashni paydo boʻlishini odamzotni harakatlanishiga biologik intilishi bilan bogʻlaydi, uchinchi guruh esa, ushbu masalaga falsafiy talqinlar bilan yondashadi. Lekin, aksariyat olimlar kurash qachonki inson jismoniy kuch, chaqqonlik, kurashning ayrim usullari uni hayotini saqlab qolishiga va uni oziq-ovqat bilan taʼminlashiga yordam berishini anglaganidan boshlab paydo boʻlgan, deb hisoblashadi. Toʻplangan tajriba avloddan avlodga oʻtib bordi va vaqt oʻtgan sari kurash odamning jismoniy jihatdan rivojlanishi va unda qimmatli amaliy koʻnikmalarni tarbiyalash boʻyicha oʻziga xos vosita sifatida tan olindi.

Kurash tarixi bilan juda koʻp afsona va rivoyatlar bogʻliq, unga atab koʻpgina sanʼat va adabiyot asarlari bagʻishlangan, ular dunyoning turli mamlakatlari polvonlarini kuch, chaqqonlik va jasorati toʻgʻrisida bayon etadi.

Arxeologiyaga maʼlum boʻlgan kurash usullarini birinchi tasvirlanishi eramizdan avvalgi VI–IV ming yillikka tegishlidir. Ushbu tasvirlar polvonlar kurashini bayon etuvchi Gilgamesh jasoratlar toʻgʻrisidagi mixxat bilan yozilgan afsonadir. Qadimgi grek va misrliklar juda koʻp haykal va adabiy manbalar qoldirishgan.

Tarixdan maʼlumki, qadimgi Gresiyada tajribali muallimlar rahbarligida oʻgʻil bola va oʻspirin yigitlar kurashning har xil usullarini oʻrganishiga moʻljallangan maxsus maktab (palestrlar) tashkil etilgan. Palestra – 66 × 66 m oʻlchamga teng boʻlgan turli hil mashqlar oʻtkazish, kurash uchun maydon, dam olish xonalari va gigienik muolajalar olish uchun moʻljallangan xonalari mavjud boʻlgan maxsus binodir.

Qadimgi dunyoda kurash sanʼatga tenglashtirilgan, u bilan taniqli olimlar, shoirlar, davlat arboblari, sarkardalar shugʻullanganlar.

Kurash boʻyicha birinchi musobaqa qoidalari Afinaning asoschisi Tezey tomonidan ishlab chiqilgan va taʼriflab berilgan. Kurash avvallari faqat tik turgan holda olib borilgan; qaysiki oʻz raqibini uch marotaba yerga yiqitsa, oʻsha kurashchi gʻolib deb topilgan. Kurashchilarni vazn

toifalari bo'yicha bo'linmagan, kurashni olib borish vaqti chegaralanmagan.

Olimpiya o'yinlari dasturiga kurash grekcha beshlik musobaqa-pentatlonaning (eramizdan oldingi 708 y.) hamda mushtlashish va kurash - pankrationaning (eramizdan oldingi 648 y.) tarkibiy qismi sifatida kirgan, shuningdek, sportning mustaqil turi sifatida ham kiritilgan. Olimpiya o'yinlari ishtirokchilari va g'oliblari qatorida o'sha zamonning eng buyuk kishilari: matematik Pifagor, faylasuf Platon, shoir Pindar va boshqalar bo'lgan. Krotonlik mashhur sarkarda Milon (eramizdan oldingi 540 – 516 yy.) bugungi kungacha hech kim o'zgartira olmagan rekordni o'rnatgan: 24 yil davomida u oltita olimpiada o'yinlarida g'olib deb topilgan. Spartalik Gipposfen (eramizdan oldingi 624 – 608 y.y.) beshta Olimpiadada g'alaba qozongan.

Rim imperiyasi tugatilishi va greklar madaniyati tanazzulga uchrashi, shuningdek, xristianlar dinini qabul qilinishi bilan qadimgi olimpiada o'yinlari ta'qiqlandi, bular barchasi sportning ko'pgina turlarini, shu jumladan kurashni unutilishiga olib keldi. Lekin, kurash Italiya va Fransiyada saqlanib qolindi, u yerda keltilar tomonidan o'rganilib keyinchalik butun Yevropa bo'yicha tarqaldi.

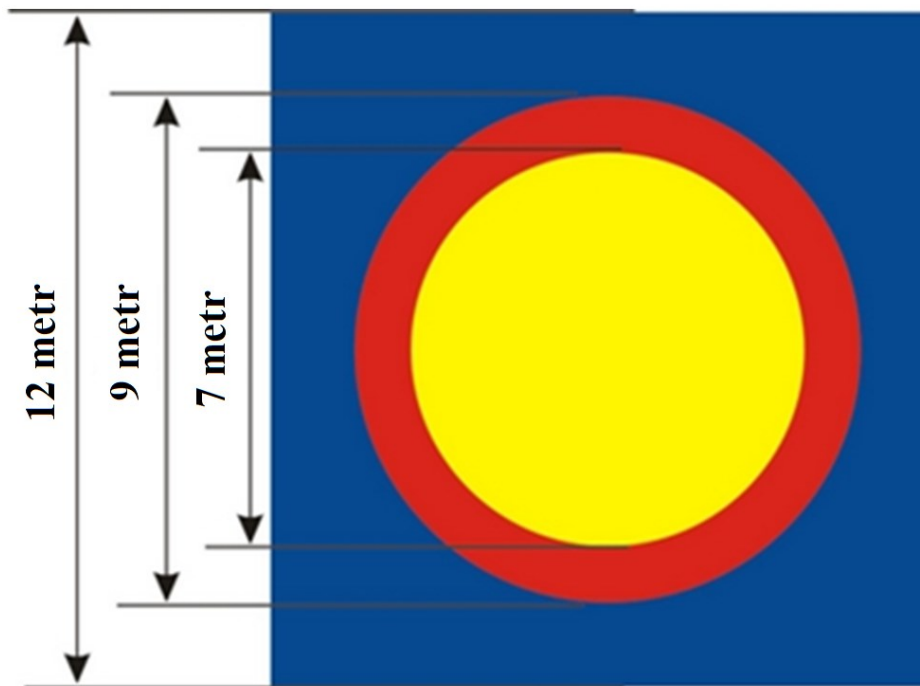
4.6.1. Kurash

Kurashning har xil turlari va sportning boshqa turlari bilan shug'ullanish intellektual, estetik va irodani tarbiyalashga imkon beradi, sog'liqni mustahkamlaydi, tana tuzilishi va jismoniy fazilatlarini har taraflama rivojlantiradi. Haykaltarosh va rassomchilarga kurashchilarning tana tuzilishi bejizdan qadimgi zamonlardan to hozirgi vaqtgacha chizish va haykal yasash uchun ob'ekt bo'lib xizmat qilgan.

Kurash va yakkakurashning ko'pgina milliy turlarini o'rganish shuni ko'rsatmoqdaki, ularning mazmuni odamlarni yashash sharoitlari va turmush tarziga bog'liqdir. Masalan, janubiy mamlakatlarda qo'l bilan oyoqlarni ushlab, chalinib va boshqa harakatlar bilan kurashni olib borish tarqalgan. Shimoliy mamlakatlar aholisida (yakutlar, eskimoslar, skandinavlilar va boshqalar) kurashda kiyimdan va tanani quchoq bilan ushlab qo'llaniladi, chunki oyoqlarni qo'l bilan ushlab uchun kiyim xususiyatlari xalaqit berar edi. Ko'chmanchi xalqlarda (mongollar, tatarlar, qozoqlar, qirg'izlar va boshqalar) kurash otda o'tqazilganligi uchun o'ziga xosligi bilan ajralib turar edi. Osiyo xalqlari o'rtasida masofada o'tkaziladigan, shunga ko'ra tezlik va chaqqonlikka (aykido, kung-fu

karate, sanda va boshqalar) katta talablar qo'yilgan kurash turlari juda ham mashhur bo'lgan.

Musobaqa joyini jihozlash. Gilam. 80- rasm. Hozirgi vaqtda sport kurashini rivojlantirish kurashning har xil turlari bo'yicha seksiyalar sonini oshganligiga, kurash bo'yicha musobaqa va mashg'ulotlar o'tkazish uchun sport inshootlarni qurishga bog'liqdir.



80- rasm. Kurash gilami

Kurash bo'yicha mashg'ulotlarni maxsus jihozlangan kurash zallarida, yoz vaqtida esa, bizning xududlarimizda ochiq maydonlarda ham o'tkazish mumkin. Kurash zallari yaxshi jihozlangan bo'lishi va zal gabaritlari unda 7x7 yoki 9x9 m.* o'lchamdagi ikkita kurash gilamlarini sig'dirish imkoniga ega bo'lishi kerak. Gilamlar atrofi kengligi 1 m, qalinligi 10 smdan kam bo'lmagan matlar (gimnastikaga oid) bilan o'raladi. Bundan tashqari, zal zarur bo'lgan jihoz va inventarlar bilan jihozlangan bo'lishi kerak (2- jadvalga qarang).

Kurashchining shaxsiy inventari junli triko, trenirovka libosi (ikkalasi ham jundan tayyorlangan bo'lishi maqsadga muvofiq), vaznni tashlash uchun libos (neylon), yumshoq patakli va tagcharmli yengil va mustahkam charmdan qilingan poyafzaldan iborat. Poyafzalning

* Зал кичкина бўлса 8 x 8 ўлчамга эга бўлган битта кураш гилами солинади.

balandligi: tovondan – 18-20 sm. Kurashchining shaxsiy inventarda ko‘rsatilgan minimumi zaruratga qarab kengaytirilishi mumkin.

Sport kurashi bo‘yicha mashg‘ulotlar tashkil etilishini yaxshilash, shuningdek gigiena talablarini so‘zsiz bajarilishi maqsadida kurash zaliga o‘yin zali, ochiq havodagi sport maydonchasi, basseyn, umumiy jismoniy tayyorgarlik qilish zali, shuningdek, ikkita yechinadigan xona, massaj kabineti va dushxona tutashgan holda joylashishi mumkin. Natijakor tarbiyaviy ishlar hamda yuqori sport natijalariga erishish uchun inshoot majmuasiga sport zalidan tashqari qulay va yumshoq mebellar, televizor, radio, gazeta va jurnallar bilan boy dam oladigan xona kiradi.

Yunon-rim va erkin kurash bo‘yicha musobaqalar 9 m.li diametrga ega bo‘lgan aylana gilamda o‘tkaziladi. Unda 7 m diametrga ega bo‘lgan aylana – ishchi maydon hamda 1 m.li sustlik zona, shuningdek gilam chekkasida joylashgan 1,2–1,5 m o‘lchamida muhofaza zonasi belgilangan. Gilam markazi diametri 1 m bo‘lgan aylana bilan belgilanadi. Sustlik zonasi va gilam markazi qizil rangda bo‘lishi kerak. Gilam yuzasi pishiq yumshoq material yoki dag‘al choksiz sintetik materialdan bo‘lgan choyshab bilan to‘shalgan bo‘lishi kerak. Sintetik gilamlar 5 sm.dan kam bo‘lmagan qalinlikda bo‘lishi lozim.

Diagonal bo‘ylab gilamning ikki burchagi hakam stolidan chapda qizil rangda va ko‘k randa belgilanadi. Jarohatlanish yoki shikastlanishni oldini olish maqsadida gilam atrofiga yumshoq gilam-poyandoz yoki kengligi 1 m.dan kam bo‘lmagan va 5 sm qalinlikdagi matlar qo‘yilib kurash gilami bilan biriktiriladi. Gilam-poyandoz rangi bilan choyshabdan farq qilishi va kurashchilar oyog‘ini tirashga foydalanishi uchun biriktirilishi kerak. Bundan tashqari, gilam solingan maydon har bir tomondan 2,5 m.dan kam bo‘lmagan o‘lchamda undan keng bo‘lishi darkor.

Musobaqalar taxtasupada o‘tkaziladigan bo‘lsa, uning balandligi 1 m.dan kam bo‘lmasligi, taxtasupa yon tomonlarining qiyaligi uni ichki tomonidan 45°S dan oshmasligi kerak. Gilamni (uning yaroqliligini) bosh hakam, shifokor va musobaqalarni o‘tkazuvchi mas’ul shaxs tekshiradi va bu holat keyinchalik maxsus qabul qilish aktida qayd etiladi.

Kurash zali uchun jihoz va inventarlarning namunaviy ro'yxati

Jihozlar va inventar nomlari	Soni (dona)
1. Gilam (11 x 11 m)	1
2. Ehtiyotdan olib qo'yilgan qopqoq	1
3. Trenirovka qopi va tulum (321, 322)	3 - 4
4. Parallel gimnastika bruslari	1
5. Gimnastika devori	3 - 4
6. Gimnastika halqalari	2
7. Tirmashib chiqish uchun vertikal arqon	2
8. Tortishlar uchun arqon	2
9. Tirmashish uchun gorizontal arqon	2
10. Gimnastika o'rindig'i	2
11. Trenirovka shtangasi	2
12. Har xil vazndagi toshlar	16 - 20
13. Har xil vazndagi gantellar	32 - 40
14. Har xil vazndagi ichi to'ldirilgan to'plar	16 - 20
15. Sakramachoq o'ynaydigan arg'amchi (uzunligi 2 m 80 sm)	16 - 20
16. Oyna	2
17. Sport liboslari uchun osqichlar	16 - 20
18. Meditsina tarozilari	1
19. E'lonlar uchun doska	1
20. To'pdon	3 - 4
21. Devorga osadigan soat	1
22. Changyutqich	1
23. Aptechka	1
24. Suv uchun grafin (stakanlari bilan)	1

Sport kurashining olimpiya o'yinlari turlariga barcha olimpiada o'yinlari dasturining ajralmas qismi bo'lmish klassik kurash kiradi (1896 y., Afina), faqat II (1900 y. Parij) va III Olimpiya (1904 y, Sent – Luis) o'yinlarida klassik kurash bo'yicha musobaqalar o'tmagan.

Sport kurashining olimpiada o‘yinlarining turlariga 1904 yildan buyon (Sent-Luis) erkin kurash ham kiradi. V Olimpiya o‘yinlarida (1912 y. Stokgolm) erkin kurash bo‘yicha musobaqalar o‘tkazilmagan.

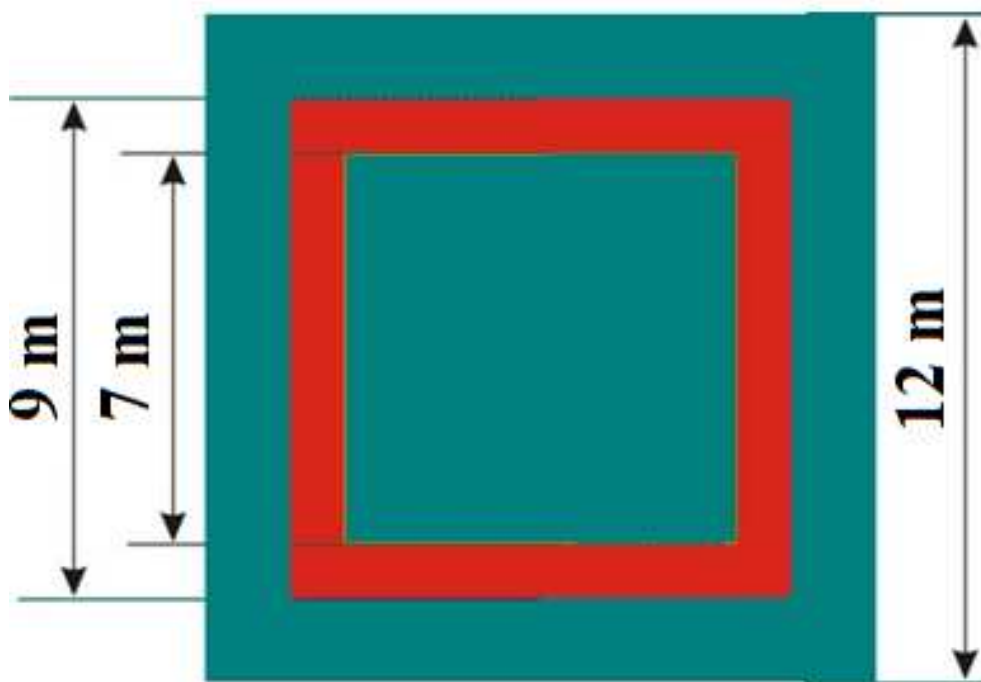
1964 yil (Tokio)* dzyudo bo‘yicha kurash Olimpiya o‘yinlari dasturiga kiritildi. Dzyudo kurashining Vatani Yaponiya hisoblanadi. XIX asrning oxirida yapon mutaxassisi Dzigaro Kano yakkakurashning yangi tizimini ishlab chiqdi, ya’ni dzyudo kurashini (aql bilan g‘olib chiqish san’ati). 1882 yili Tokioda maxsus institut (kadokan) tashkil etildi, unda dzyudo tarixi bo‘yicha ma’lumotlar saqlanib, yig‘iladi, shuningdek dzyudochi sportchilarni tayyorlash tizimi ishlab chiqildi. Qisqa vaqt ichida dzyudo juda ko‘p ixlosmandlariga ega bo‘ldi va dunyoning juda ko‘p mamlakatlariga tarqaldi.

1959 yil 100 dan ortiq mamlakatlarni birlashtiradigan Dzyudo bo‘yicha Xalqaro federatsiya (FID) va Yevropa ittifoqi (UED) tashkil etildi. Yevropa qit’asidagi davlatlar Dzyudo bo‘yicha Milliy federatsiyalari Yevropa ittifoqi (UED)ga kiradi.

Dzyudo kurashi – kiyimda kurashish turlaridan biri. Kurashchilar yalang oyoq bo‘lib, belbog‘li maxsus xalatlarda va tizzadan birnecha pastroqqa tushgan kanop shimlarda kurash tushushadi. Kurtka paxta ipidan qilingan oq matodan tikiladi. Kurtka yenglari bilaklarning yarmidan ko‘pini yopib turishi hamda juda keng (eng bilan qo‘l o‘rtasidagi kenglik 3–5 sm.dan kam bo‘lmasligi kerak) bo‘lishi lozim. Belbog‘ tekis tugun bilan bog‘lanib, kurtkani hadeb u yoq-bu yoqqa ketib qolmasligi uchun mahkam siqib turishi kerak. Bog‘langan belbog‘ning uchlari 15sm.dan kalma bo‘lmasligi kerak. Kurtkaning pastki qismi sportchi sonining o‘rtasigacha borishi kerak.

Shimlar boldirning uchdan ikki qismidan kam bo‘lmagan joyni berkitib turishi va juda keng bo‘lishi lozim. Gilamga chiqishdan avval ishtirokchi kurtka ustidan uzunligi 2-2,5 m bo‘lgan qizil yoki oq bog‘ichni bog‘lashi talab etiladi. Musobaqalar yetarli darajada qalin va tarang bo‘lgan maxsus gilamda, ya’ni “tatami”da o‘tkaziladi. Tatami turli xil materiallardan tayyorlanishi mumkin (80-rasm).

* 1968 y. XIX Olimpiya o‘yinlarida (Mexiko) dzyudo bo‘yicha musobaqalar o‘tkazilmagan.



81-rasm. «Tatami» o‘lchamlari

Xalqaro musobaqalar 16x16 m o‘lchamdagi gilamda o‘tkaziladi. Musobaqa joyi ikki zonaga bo‘linadi: musobaqa zonasiga va havfsizlik zonasiga. Musobaqa zonasi havfsizlik zonasidan kengligi 1 m bo‘lgan rangli (odatda, qizil rangli) tasma bilan gilam aylanasi bo‘ylab chegaralanadi. Gilam atrofidagi rangli tasma havfsizlik zonasi deb ataladi; u kurash o‘tkaziladigan gilam o‘lchamiga kiradi. Musobaqa zonasi maydoni rangli tasmani kiritgan holda 10 m² teng. Gilam ortida joylashgan havfsizlik zonasi kengligi 3 m bo‘lishi kerak.

Har bir gilam oldida bosh hakam o‘rinbosari, kotib va hakamlar - sekundometristlar uchun stol turishi lozim. Stol ustida gong, yashil bayroqcha va ikkita sekundomer turishi kerak. Sekundomerning bittasi kurash vaqtini nazorat qilish, ikkinchisi – ushlab turishni qayd etish uchun.

Gilamning diagonal bo‘ylab qarama-qarshi burchaklarida burchak hakamlari uchun ikkita stul hamda ikkitadan qizil va oq bayroqchalar qo‘yilishi ko‘zda tutilgan. Har bir gilam oldida hakam tomonidan gilamda e‘lon qilingan barcha baholarni ko‘rsatadigan tablo turishi kerak. Har bir gilamda yetarli darajada qizil va oq rangda bog‘ichlar bo‘lishi kerak. Musobaqalar uchun gilam va jihozlarni yaroqliligi bosh hakam, shifokor va musobaqa o‘tkazayotgan tashkilot vakili tomonidan aniqlanadi. Gilamning yaroqliligi maxsus qabul qilish aktida qayd etiladi.

Nazorat savollari

1. Kurash qachon Qadimgi Olimpiya o'yinlariga kiritilgan?
2. Nechanchi asrda kurash xalq san'atiga aylangan?
3. Gilam o'lchami qancha?

4.6.2. Boks

Boks tarixidan. Boks – eng qadimgi yakkakurash turlaridan biridir. Ma'lumki, u Misrda va Mesopotamiyada juda mashhur bo'lgan. Xususan, Beni-Xasan (Misr) maqbarasidagi eramizdan oldingi 2300 yillarda chizilgan rasmlarda kurashchi va bokschilarning bellashuvlari tasvirlangan. Antik Gresiyada kurash va pankration bilan bir qatorda boks juda mashhur bo'lgan. Rasman mushtlash bilan o'tadigan kurash (pigme) qadimgi Olimpiya o'yinlari dasturiga eramizdan oldingi 668 yilda o'tkazilgan XXIII Olimpiada o'yinlarida kiritilgan. Qoidalarga asosan, gavdaga zarba berish mumkin bo'lmagan – faqat boshga. Kurash maxsus taxtasupada bo'lib o'tar edi. Ushbu taxtasupa zamonaviy ringga o'xshab ketar edi. «Bokschilar» qo'llarini charmdan qilingan qayishlar bilan o'rab olishar edi. «Raundlar» soni belgilanmasdi: jang raqiblarning birini yaqqol g'alabasigacha o'tkazilar edi. O'sha yillarning ayrim chempionlarini nomlari ma'lum. Jumladan, Teagen nokaut bilan 2102 jangni yutib chiqqan, ushbu janglarda 1800 ta odamni o'ldirgan. (Taqqoslash uchun: Muhammad Ali 20 yil davomida professional ringda 61 ta jang o'tkazgan). O'z vaqtida mashhur faylasuf va matematik Pifagor qadimgi Olimpiya o'yinlarida boks bo'yicha chempion bo'lgan.

Balki, kimdir boshqalar ko'ngil ermagini tashkil qilish uchun boksni o'ylab topgunga qadar odamlar o'z mushtlaridan ko'p yuz yillar davomida tortishuvlarni bartaraf etish uchun foydalangan bo'lsalar kerak. Shunday dalillar borki, taxminan eramizdan oldingi 1500 yilda Krit orolida boks bilan shug'ullanishgan. Hozirgi davr tadqiqotlari shuni tasdiqlamoqdaki, yakkakurashning ushbu turi Afrikada ancha avval ma'lum bo'lgan, ayniqsa hozirda Efiopiya nomi bilan taniqli xududda. Eramizdan oldingi 4000 yilga mansub ieroglif yozuvlar ushbu sport turini Efiopiyani Misr tomonidan zabt etilganidan so'ng Nil va Misr vodiysi bo'ylab tarqalgani to'g'risida dalolat beradi. O'rtaer dengizi va Yaqin Sharq orqali Misr sivilizatsiyasi kengaygan sari boks ham uning ortidan tarqala boshlagan. Eramizdan oldingi 686 yilda boks shu darajada takomillashdiki, u, Olimpiya o'yinlari dasturiga kiritildi. Biroq o'sha zamondagi

yakkakurashni hozirgi kunda biz bilgan boks deb atash juda qiyin. Yakkama-yakka olishuvlar ochiq havoda o'tkazilgan, unda tomoshabinlar turgan chegaralar sportchilar jang qiladigan maydon chegarasi bo'lib xisoblanar edi. Jang, ishtirokchilarning biri olishuvni davom ettirishga qodir bo'lmay qolgunga qadar davom etgan. Birinchi bokschilar avvalam bor shon-shuhrat uchun jang qilgan bo'lsada, ammo g'alaba qozongan oltin, honaki hayvon yoki boshqa o'lja olar edi. Qo'llari va bilaklarini muhofaza qilish uchun jangchilar charmdan qilingan ingichka tasmalar bilan o'z mushtlarini o'rab olar edilar, ba'zida esa, bilaklarini uchdan ikki qismini ham. Eramizdan avvalgi 4-chi yuz yillikka kelib, tasmalar qattiqroq charmdan tayyorlana boshlandi. Unda, ular nafaqat qo'llarni himoya qilish uchun xizmat qilgan, balki ushbu tasmalar hujum quroliga aylangan. Keyinchalik Rim Imperiyasida jang qiladigan ishtirokchilarning birini o'limi bilan tugaydigan gladiator janglarini olib borish uchun charmdan qilingan tasmalarni ustidan maxsus misdan yoki temirdan qilingan, mushtni yopib turadigan narsalar kiyilgan.

Boksni paydo bo'lishi va rivojlanishi. Zamonaviy boksning vatani – Angliya. Kurash usullari, shuningdek langarcho'pda qilichbozlik qilish va tayyoqlar bilan urushishni o'z ichiga olgan musht bilan jang qilish Britaniya orollarida normanlar bostirib kelgunga qadar tarqalgan edi. 12 asrda u yerda kornuel va nortumberlend kurashlari keng rivojlangan. Aslida, bu oyoq va qo'l zarbalarini hamda kurash texnikasini o'z ichiga olgan qo'l jangi bo'lgan. 17 asrga borib Angliyada qo'l jangining uch uslubi mavjud edi: vestmorlend, devonshir va kamberlend janglari. Mazkur uslublar asosida boks ham shakllangan.

Angliyada bo'lib o'tgan boks matchi to'g'risida birinchi marotaba yozma ravishda 1681 yilda e'lon qilingan. Shuni ta'kidlash kerakki, o'sha vaqtda bo'lib o'tgan janglar o'ta shafqatsiz bo'lgani bilan, ular yoqalashish yoki tortishuvlarni mushtlashish bilan hal etishdan ancha yiroqda edi. Ular, o'z mazmun-mohiyatiga ko'ra professional jang hisoblanagn. Unda, bir-biriga shahsiy adovati bo'lgan yoki faqat moddiy manfaatdorlikni ko'zlagan odamlar qatnashmagan. Bokschilarga ganakdan yoki kassa yig'imidan foiz ko'rinishida pul mukofotlari to'lanar edi. Raqiblar vazni va yoshi bo'yicha yoki matchlarni davomiyligi bo'yicha hech qanday chegirmalar bo'lmagan. Lekin, umume'tirof etilgan qoidalar ham bo'lmagan. Har safar taraflar vakillari (sekundantlar) bellashuv shartlari to'g'risida kelishib olar edilar va ushbu shartlarga rioya etish ustidan nazorat qiluvchi betaraf hakamni taklif etar edilar.

Texnik jihatdan o'sha davrdagi boks zamonaviy boksdan sezilarli farq qilgan. Uning asosini qo'l (qo'lqopsiz) va kalla bilan berilgan zarbalar, yelka, gavda bilan urishlar, kurash texnikasi, oyoq, tizza va tirsak bilan zarbalar tashkil etgan. Ba'zida tishlash va ko'zni qo'l bilan ezishga ruxsat berilgan. Bir so'z bilan aytganda, bu, texnikasi asosan qo'l zarbasi asosida qurilgan qo'l jangi edi.

1719 yilda Djeyms Figg va Ned Satton o'rtasida boks matchi bo'lib o'tdi. G'alaba qozongan Figg Angliya chempioni deb e'lon qilingan. Avval bunday unvon bo'lmagan. Figg nafaqat bokschi bo'lgan, balki boksni yanada rivojlanishiga ko'p hissa qo'shgan, uni ommalashtiruvchi ham edi. "Ochiq" qo'llar bilan jang olib borish hech qanday san'atni talab etmagan. Garov asosan o'z zarbalari kuchiga va raqib zarbalarini ushlab qolish mahoratiga qilinardi. Figg turli hil jurnallarda himoyani qanday to'g'ri qo'yish kerakligini, zarbalarni qaytarishni, zarbadan qochishni tushuntirish yuzasidan maqolalar chop etgan. U, boksni birinchi qoidalarini ham belgilab bergan. Ushbu qoidalar bo'yicha zarba berish va kurashish ruxsat berilgan edi. Yiqilgan raqibni o'ldirish, uni bo'g'ish, qo'l va oyoqlarini sindirish ham mumkin bo'lgan. Ko'zga barmoq bilan zarba berish eng zo'r uslub bo'lib hisoblangan. O'sha vaqtlardagi kiyim-bosh ham juda qo'rqinchli edi: jangchilar tag ostidan mixlar chiqib turgan botinkalar kiyishardi. Buni jangchilar oyog'i jang davomida sirg'anmasligi uchun qilinardi. Zarur paytda esa, tom ma'noda raqibni oyog'iga bosib mixlab qo'yish, shu asnodan zarbadan qochmasligini ta'minlash mumkin edi. 1722 yilda Figg boks Akademiyasini ochdi. Ushbu Akademiya aniq to'lov asosida boksga, shpaga va qilichda qilichbozlikka, tayyoqlarda urishishga o'rgatishardi. U yerda nafaqat kelajakda professional bokschi bo'lib yetishadigan sportchilar, balki o'z oldiga sportda yuksak maqsadlarni qo'ymagan ishqibozlar ham o'qigan. Akademiya o'quvchilariga Figg maxsus "bokschi dietasini" ishlab chiqqan.

«*Brouton Kodeksi*» va «*Kuinsberri markizi Qoidalari*». Figgning o'quvchisi Djek Brouton 1734 yilda Angliyaning yangi chempioni bo'ldi. 1743 yilda esa, u bokschi jangi qoidalarining birinchi nashrini chop etdi. 100 yil davomida amalda bo'lgan ushbu qoidalar bo'yicha musobaqalar Angliyaning o'zida, shuningdek Angliyaning barcha qaram mamlakatlarida, jumladan AQSHda ham o'tkazilgan. Bundan tashqari, Brouton musht bilan janglarni o'tkazish uchun birinchi ommaviy amfiteatr qurdi. U bokschi qo'lqoplarini muomalaga kiritdi va boks matchlarini o'tkazish uchun maydonga ring sifatida ta'rif berdi. Ring o'sha paytda ikki

maydondan iborat edi. Katta maydonning o'lchami – 24 fut (7,3 m.ga yaqin.). Katta kvadrat ichida bo'r bilan chizilgan 1 yardga (91 sm) teng har bir raund boshlanadigan kichkina maydon (skretch nomli) bo'lgan. Vaqt o'tib, ringni perimetri bo'ylab chegaralaydigan arqonlar paydo bo'ldi. Brouton o'quvchisi Ned Xend boks texnikasini old-orqa va chap-o'ng tomonlarga jilishlarni kiritish bilan sezilarli boyitdi. U, vazn toifalarini o'ylab topdi (birinchi o'rinda, o'zining bo'yi kichik va vazni atigi 57 kg bo'lganligi sababli).

1867 yilda yangi qoidalar paydo bo'ldi. Ularni jurnalist, Ishqibozlar atletik klubi a'zosi Djon Grexem Chambers kiritdi. Lekin, ushbu qoidalarga Kuinsberrining to'qqizinchi markizi Djon Sholto Duglas nomi berildi. Chunki u, haqiqiy muallifni moddiy jihatdan qo'llab-quvvatladi va uning fikrlarini amalga oshirishga yordam berishga rozi bo'lgan edi.

«Kuinsberri markizi Qoidalarida» quyidagilar aks etgan edi:

-jang, tomonlari 24 futga teng kvadrat maydonda o'tkaziladi;

-bokschi olib borishadi, ularning vazni ikki raqibda ham bir xil, yangi va sifati yaxshi bo'lishi kerak; agar qo'lqop yirtilib ketsa yoki yaroqli bo'lmay qolsa, uni, arbitr talabiga ko'ra, almashtirish zarur;

-mixlangan botinkalarni kiyish ta'qiqlanadi;

-ushlab olishlar, bo'g'ish, tana bilan itarishlar, oyoq bilan chalishlar, otib yuborishlar, kalla, tizza va bilaklar bilan zarba berishlar ta'qiqlanadi;

-raund paytida ring ichiga na sekundantlar yoki na boshqa biror kimsalar va umuman hech kim kirishga haqli emas. Bokschi tashqari ringda faqat arbitr (referi) bo'lishi mumkin holos;

-har bir raund 3 daqiqa davom etadi va raundlar o'rtasida bir daqiqali tanaffus bo'ladi;

-agar, raqiblardan biri yiqilsa, u boshqalar yordamisiz 10 soniya davomida turishi kerak, bu vaqt davomida, uning raqibi ringdagi o'zini burchagiga borib turishi kerak. Bokschi turishi bilanoq, jang davom etadi. Agar, 10 soniyadan so'ng bokschi jangni davom ettira olmasa, arbitr uni mag'lub hisoblaydi;

-agar, bokschi arqonga qo'llari bilan yopishsa, u yiqilgan hisoblanadi;

-ringni tizzasini bilan tegib ketgan bokschi yiqilgan hisoblanadi;

-match raqiblarning birini g'alabasi bilan tugaydi (durrang natijaga kelish mumkin, agar bokschiarga ganak qo'yganlar shunday natijaga rozi bo'lsa).

Bizning kunlarimizgacha kichkina o'zgarishlar bilan muvaffaqiyatli ravishda yetib kelgan Kuinsberri Qoidalari boksni jiddiy chegaralarga

solib qo‘ydi. Bokschilarni hammasi ham ushbu qoidalarni qabul qila olmadi. Buyuk Britaniyani o‘zida, ularni faqat 1901 yilda rasman e’tirof etishdi.

Professional boks. Zamonaviy professional boksni rasman paydo bo‘lgan vaqti 1892 yilga to‘g‘ri keladi. Unda Djon Lourens Sallivan va Djeyms Djon Korbett o‘rtasida tillarda doston bo‘lib qolgan jang bo‘lib o‘tgan. Eng kuchli «pancher» va ochiq mushtlar janglari bo‘yicha oxirgi jahon chempioni sifatida taniqli Sallivan nokaut bilan 21-raundda «texnar» Kornbettga yutqazib qo‘ydi.

Matchni o‘tkazish bo‘yicha alohida tashkiliy qo‘mita tashkil qilindi, u, ushbu hodisani moliyaviy va axboriy jihatdan qo‘llab-quvvatlanishini ta’minladi. 19 asr oxirida–20 asr boshlarida professional boks tashkiliy jihatdan takomillashtirildi. Vaqt o‘tgan sari AQShda (keyinchalik boshqa mamlakatlarda ham) tijorat turnirlarini o‘tkazadigan juda ko‘p tashkilotlar paydo bo‘ldi. 1921 yilda xalqaro darajaga chiqadigan keyinchalik (1962 yilda) nomini WBAga o‘zgartirgan Bokschilarni Milliy assotsiatsiyasi (NBA) tashkil etildi. 1963 yilda WBCga asos solindi. 1976 yilda WBA rahbariyati siyosati bilan kelishishmagan uning qator arboblari o‘z Assotsiatsiyasini tashkil qilgan. Ushbu Assotsiatsiya vaqt o‘tgan sari kengayib ketdi va 1984 yilda o‘z nomini IBFga o‘zgartirdi. Oxirgi vaqtda Butunjahon bokserlar tashkiloti (WBO) juda katta nufuzga ega bo‘lmoqda: bunday ketishda professional boksda «katta uchtalik» «katta to‘rttalikka aylanadi».

Professional bokschilar o‘rtasida – avvalom bor, og‘ir vaznda, - haqiqatda mashhur shaxslar kam emas. Djo Luis, o‘n ikki yil davomida (1937 yildan 1949 yilgacha) 25 marotaba raqiblar bilan janglarda chempion unvonini qo‘ldan boy bermagan. Rokki Marchiano, professional ringda o‘zi ishtirok etgan 49 jangda biron marotaba mag‘lubiyatga uchramagan. Muhammad Ali, Vetnamdagi urushda qatnashmaganligi uchun o‘z unvonini yo‘qotgan va shundan so‘ng ikki marotaba chempion unvonini qaytarib olgan. Mayk Tayson, professional karerasi yillari davomida nafaqat bir necha chempion unvonlariga erishgan, balki ringda ham, uning tashqarisida ham «yaramas bolakay» degan nom olgan.

O‘tmishdagi va hozirgi vaqtdagi mashhur professionallar o‘rtasida ishqibozlar ringida muvaffaqiyatlarga erishgan juda ko‘p bokschilar mavjud. Muxammad Ali 1960 yilda Rimda o‘tkazilgan XVII Olimpiada o‘yinlarida g‘olib chiqqan, keyin esa professionallar qatoriga o‘tgan va vaqt o‘tib chempionlik unvoniga ega bo‘lgan. Ali tomonidan toptalgan yo‘lakdan hech qancha vaqt o‘tmay Djo Frezer va Djordj Formen o‘tib

borishdi. «Oltin bola» Oskar De La Xoyya – 1992 yildagi Olimpiada chempioni, qozog‘istonlik bokschi Vasiliy Jirov esa, 1996 yilda Olimpiada chempioni bo‘ldi. Umumiy hisobda 30 ga yaqin boks bo‘yicha Olimpiada chempionlari professionallar o‘rtasida jahon chempionlari bo‘lib yetishib chiqdilar.

Angliyaning musht bilan urushish jangi eng boshida juda sodda va primitivligi bilan ajralib turgan. Jangni odatiy tizimi zarbalar berish va zarbalarga javob qaytarishdan iborat bo‘lgan. Kuchli va bardoshlilarni tomoshabinlar olqishlashar edi. Djeym Figg shaxsi boks tarixida xaqiqatda ham muhim ahamiyatga egadir. U, jang san‘atida o‘z yo‘lini qilichda, rapirada, kaltaklarda qilichbozlik bilan boshlagan va bu sohada taniqli va mohir usta bo‘lgan. Bundan tashqari, Figg Angliyaning birinchi rasmiy chempioni bo‘lib, ushbu unvonni u 1719 yildan 1729 yilgacha qo‘ldan boy bermagan. U musht bilan jang qilish bo‘yicha birinchi muallim, shuningdek sovrinli ringni tashkilotchisi bo‘lgan.

Birinchi qoidalar davri. Mazkur davr uzviy 1740 yildan 1750 yilgacha Angliya chempioni Djons Brouton nomi bilan bog‘liq. U, boksda zamonaviy yo‘nalishning asoschisi bo‘lgan. Figgdan kam bo‘lmagan mashhurlikka ega bo‘lgan holda Brouton boksyorlik san‘atida undan o‘tib tushgan. U tomonidan ishlab chiqilgan qoidalar, amaliy jang qo‘polligini bir muncha yumshatgan. Ushbu qoidalar bo‘yicha janglar ringda (ingliz tilidan tarjimasini – “aylana”) o‘tkazilgan. Jang vaqti raundlarga bo‘linmagan edi. Raqiblardan biri yiqilgan taqdirdagina raund yakunlangan deb hisoblangan. Matchlar 30 raunddan 70 raundgacha davom etgan, jangning davomiyligi ham 20 daqiqadan 4 soatgacha bo‘lgan. Jangchilar texnikasi uncha oshmagan va hali ham yetarli darajada sodda va primitiv bo‘lgan. Kuch va bardoshlik avvalgidek muhim xususiyatlar bo‘lib qolavergan.

Boks maktabini yangi davri. Brouton juda ko‘p jangchilarni tarbiyalagan. U trenirovkalar uchun bokschilar qo‘lqopini ixtiro etgan va joriy etgan, lekin musobaqalarda ulardan foydalanilmagan. 1792 yili boks tarixida eng yorqin shaxslardan biri Deniel Mendoza Angliya chempioni bo‘ldi.

Jang nazariyasida keng bilimlarga ega va jang texnikasini juda yaxshi qo‘lga kiritgan ajoyib pedagog Mendoza juda ko‘p izdoshlarga ega bo‘lgan boksning yangi maktabini yaratdi. Uning jang olib borish uslubidan avvallari atrofdegilar taajublanishdi hamda o‘sha paytdagi boks bilimdonlari o‘rtasida norozilik tug‘dirdi. O‘z uslubi asosiga u texnika, harakatlanish tezligini, yaxshi o‘ylangan taktikani qo‘ydi. Mendoza eng

kuchli bokschi'larga qarshi 32 ta jang olib bordi, o'sha paytda bunday hodisa sportda erishilgan katta yutuq hisoblangan. Ochiq mushtlar jangida bokschi'larning jang ruyxatlari kamdan-kam vaziyatda 20 jangdan oshgan. 1975 yili Mendoza Djon Djekson bilan jangda yutqizib, o'z unvonini unga berdi. Djon Djekson nomi bilan boks tarixida butun bir davr bog'liq va sportning ushbu turi bo'yicha tarixchilar mazkur davrni "oltin asr" deb ataydilar. U oddiy xalq ichidan chiqqan bo'lib, o'z janglari bilan jamiyatda yuqori o'rinlarni egallashga erishdi. Mendoza ustidan g'alaba qozonganidan keyin, u, 3 yil davomida o'ziga raqib topa olmagan. Ana shu holatda, ya'ni uchta jang o'tkazib, mag'lubiyatga uchramay ringni tashlab ketdi. Uning sinalgan jangchi shon-shuhratida muallimlik faoliyati ham asos bo'lib qoldi. Sparringlarda (trenirovka vaqtidagi jang), u, jang san'atining ajoyib namunalarini ko'rsatgan. Xususan, Djekson boksni eski ingliz tizimini o'ylab topdi – to'g'ridan-to'g'ri zarba berish. U, jangni beshafqat xususiyatini bekor qilish maqsadida bellashuvlarda bokschi'lar qo'lqopini joriy qilishga harakat qildi, lekin bokschi'lar uni qo'llab-quvvatlamadilar.

«Londonning sovrinli ringi» deb nomlangan yangi qoidalar davri. Yangi qoidalar 1838 yilda ishlab chiqildi va qabul qilindi. Unda Brouton qoidalari takomillashtirildi va u, qo'lqoplar kiritilgunga qadar amalda bo'ldi. Mazkur qoidalar asosida boks janglarini olib borgan Angliyani yangi chempioni Bendjamin Kount o'sha davr boksining ushbu yo'nalishini tipik vakili bo'lgan. O'z taktikasini katta kuch va energiya asosida qurgan holda, u, himoyaga umuman ahamiyat bermagan va himoya qilishni bilmagan. U, chempion unvonini Uord bilan 1841 yil fevralda o'tkazilgan 35 raundli uchrashuvda qo'lga kiritgan Aynan shu ondan boks tarixiga «champion kamari» - an'anaviy o'tadigan sovrin kirib keldi. Sovrin chempionda ushbu unvonni yo'qotguniga qadar, ya'ni birinchi mag'lubiyatiga qadar bo'lgan. O'sha birinchi kamar boks shina'andalari o'rtasida yig'ilgan mablag'lar hisobiga qilingan. U, charm bilan ishlov berilgan kumush shitlar mahkamlangan qizil baxmal tasmasi ko'rinishida edi, shitlarga chempionlar nomi yozilgan. Qo'lqopsiz janglar davrida Tom Soyers 1857 yildan 1860 yilgacha Angliya chempioni unvoniga egalik qilgan mashhur jangchilardan biri bo'lgan. Soyers 12 yil, ya'ni 1849 yildan ringda jang olib borgan va 16 jang o'tkazgan, shulardan 14 tasida o'sha davrning eng kuchli bokschi'larini mag'lubiyatga uchratib, g'olib chiqqan. Uning davrida yangi chempionlik kamari tasdiqlangan. Shartlarga ko'ra 3 yil davomida chempionlik unvoni saqlanib qolinsa, kamar bokschini mulki bo'lib hisoblanar edi. Chempion esa, uni jangga

chaqirgan har qanday bokschi qarshi o'z manfaatini himoya qilishi kerak edi. Soyers Amerika chempioni Xinen bilan birinchi xalqaro matchni tashkil qilib, o'tkazganligi bilan ham mashhur bo'lgan. Xinen bilan Soyersni uchrashuvi 2 soat 6 daqiqa (42 raund) davom etgan va durrang natija bilan yakunlangan. Biroq ushbu bellashuv Tom Soyersni oxirgi jangi bo'lib qoldi.

Boks tarixida eng uzoq davom etgan jang 6 soat 15 daqiqa bo'lgan. Shunday uzoq vaqt davomida Kelii va Smit 1855 yilda o'z munosabatlarini aniqlashtirishgan. Eng qisqa jang esa, Shimoliy Amerika qit'asida 1886 yilda bo'lib o'tdi va atigi 30 soniya davom etdi. Oxirgi qo'lqopsiz jang sanasi ham ma'lumdir. 1889 yil 8 iyulda Amerika shahri Richburgda Sullivan va Kilreyn aynan shunday jang olib borishgan.

Zamonaviy boks davrining boshlanishi. Markiz Kvinsberri tomonidan 1867 yilda yangi qoidalarini joriy etilishi, boksni zamonaviy rivojlanishida boshlang'ich nuqta bo'lgan. Mazkur qoidalarning muhim bandlaridan biri – qo'lqoplarni joriy etilishi hisoblangan, bu esa, boksni sport turi sifatida katta imkoniyatlarini ochib berishga xizmat qildi.

Jangchilarning xavfsizligi anchagina oshirilgan, ularning texnik harakatlar ruyxati kengaytirilgan. Boks san'atga xos xususiyatlarni orttira boshlagan. Yangi qoidalarga rioya qilgan sari boks yakkama-yakka kurashning haqiqiy zarb beruvchi turlari sifatida shakllandi. Raqiblarni vazn toifalariga bo'lish boksda og'ir vazindagilar monopoliyasiga chek qo'ydi. Kvinsberri markizi Qoidalari ishqibozlar va professional boksning barcha zamonaviy qoidalariga asos soldi. Ularni joriy etilishi qo'lqopsiz bellashuvlarga yakun yasadi. Jahon chempioni unvoni ta'asis etilganidan boshlab, Amerika boksni rivojlantira boshladi. Eski va Yangi dunyoning eng kuchli bokschilari bilan bellashuvlardan so'ng 1882 yilda amerikalik Djon Sullivan birinchi jahon chempioni sifatida tan olindi. U sekin harakat qilishiga qaramasdan, uni qaqshatqich zarbalari ajratib turar edi. Uning jang ruyxatida nokautli g'alabalar juda ko'p edi. Boks tarixchilari Sallivanni jag'ga nokautli va bellashuvni muddatdan oldin yutib chiqish imkoniyatini beruvchi boshqa zarbalar ixtirochisi sifatida e'tirof etganlar. Ishqibozlar o'rtasida boks ancha sekin rivojlangan. Professional bokschilar jahon chempioni ruyxatini 1882 yilda ochgan bo'lsalar, ishqibozlar atigi 1904 yilda boksni Olimpiya o'yinlari dasturiga kiritdilar. 1924 yildan boks bo'yicha Yevropa chempionatlari ikki yilda bir marotaba o'tkazila boshlandi va faqat 1974 yilda birinchi marta boks bo'yicha jahon chempionati bo'lib o'tdi. Barcha ishqibozlar musobaqalarining jang formulasi – 3 daqiqadan 3 raund. Professional bokschilarda ham raund 3

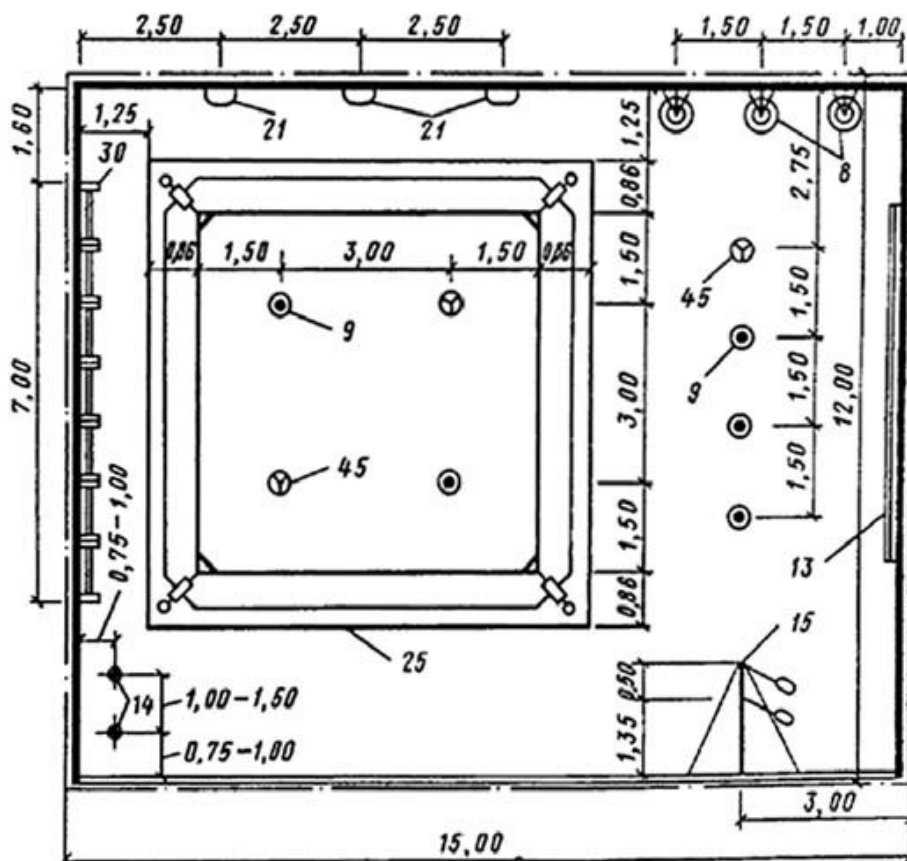
daqiqqa davom etadi. Biroq jang 4 raunddan (minimal soni) 15 raundgacha davom etishi mumkin. Ishqibozlar o'rtasida bo'lib o'tadigan bellashuvlarda 10 yoki 8 unsiyali qo'lqoplar (1 unsiya – 28,5 gramm)dan foydalaniladi. Professionallar faqat 8 unsiyali qo'lqoplarda, alohida holatlarda esa kelishib 6 unsiyali qo'lqoplarda jang qiladilar.

Ishqibozlar boksi. Olimpiadalar dasturida boks ilk bor 1904 yilda Sent-Luisda e'lon qilingan. Vazn toifalarining birida "oltin"ni qo'lga kiritgan bokschi boshqa toifada ham jangga chiqishi mumkin edi (vaqtlar o'tib bekor qilingan ushbu qoida tufayli amerikalik O.Kirk Sent-Luisda ikkita oltin medal olishga sazovor bo'lgan – eng yengil va yarimengil vaznda), har bir mamlakat bitta vazn toifasiga bir necha bokschi larni qo'yishi mumkin edi. Ta'kidlash lozimki, olimpiada sport turlari "oila"sig a boksni juda katta xohishsiz kiritganlar, 1912 yilda Stokgolmda bo'lib o'tgan o'yinlarda esa navbatdagi Olimpiada mezmonlarini boksga nisbatan "murakkab" munosabatda bo'lganlari sababli bokschi lar umuman Olimpiadaga qatnashmagan. Shunday qilib, olimpiada dasturlarida muntazam ravishda boks 1920 yildan mavjud, o'shanda bokschi lar turnirida 25 mamlakat vakillari ishtirok etganlar. 1928 yilda bo'lib o'tgan o'yinlardan boshlab ishtirok etuvchi mamlakatlar u yoki bu vazn toifasiga faqat bittadan sportchini qo'yishga huquqi bor. 48-Olimpiya o'yinlaridan so'ng uchinchi o'rin uchun matchlar bekor qilindi, shu paytdan boshlab yarimfinal bellashuvida mag'lubiyatga uchragan bokschi larni ikkalasi ham bronza medalini olishadi. (Vaqt o'tib, mazkur amaliyot boshqa yirik xalqaro musobaqalarda ham qo'llanilgan). 20 asr boshlarida olimpiada "oltin"ining juda katta qismi o'yin mezmonlari bo'lmish mamlakatlarga nasib qildi: tegishliligicha AQSh va Buyuk Britaniyaga. Vaqt o'tgan sari, oltin medallarni qo'lga kiritish bo'yicha bellashuvlarga boshqa mamlakatlar vakillari tez-tez aralashadigan bo'ldi. 1952 yilda ularga sobiq Sovet Ittifoqi bokschi lari ham qo'shilishdi, ularning qatorida O'rta Osiyo bokschi lari ham bor edi.

1924 yili Boks ishqibozlarining Xaqlaro federatsiyasi (FIBA) tashkil topdi, u 1946 yildan boshlab AIBA deb nomlandi. (20 asr oxirida uning tarkibiga 200 ga yaqin mamlakatlarning milliy federatsiyasi kirgan). 1924 yilda boks bo'yicha birinchi Yevropa chempionati bo'lib o'tdi. Qiziqarlighi shundaki, ishqiboz bokschi lar o'rtasida jahon birinchiligi ilk bor faqat yarim asrlik vaqt o'tgandan so'ng, ya'ni 1971 yilda bo'lib o'tdi. Avval, u, har to'rt yilda o'ynalgan, 1991 yildan boshlab – har ikki yilda bir marta (Evropa chempionati singari).

Jahon unvonlari soni bo'yicha (5) Kubalik og'ir vaznli bokschi Feliks Savon raqobatlashib bo'lmaydigan darajada bo'lgan. 2000 yilda Sidneyda hisob bo'yicha uchinchi olimpiada g'alabasidan so'ng esa, Savon ushbu ko'rsatkich bo'yicha o'zining vatandoshi 1970-1980 yillarda ringda o'zini ko'rsatgan Teofilo Stivensonni va urushdan keyingi davrni mashhur vengriyalik bokschi Laslo Papaniga yetib oldi. Yevropa chempionatida g'alabaga erishish soni bo'yicha hali ham polshalik bokschi Zbignev Petshikovskiga teng kelganlar yo'q (to'rta oltin medal).

O'tgan yuz yillikda jahon ishqibozlar boksida juda ko'p milliy maktablar shakllantirildi. Masalan, 1970-yillar o'rtasida «kubaliklar zamon» boshlandi. Ringning kubalik ustalarini atletik va tezlik "ish" uslubi nafaqat turli xil xalqaro musobaqalarda ularga juda ko'p mukofotlarni olishga xizmat qildi, balki 20 asr oxirida butun dunyo boks ishqibozlari rivojlanishining yo'llarini belgilab berdi.



82-rasm. Boks mashg'ulotlari uchun zal

1 -platformadagi bokschilar pnevmatik grushasi, 2 - ichi to'ldirilgan bokschilar grushasi, 3 – Oyna, 4 –Tirmashib chiqish uchun arqon, 5 – Devordan chiqib turgan joyga ilingan gimnastik halqalar, 6 – Bokschilarni trenirovkasi uchun devorga osiladigan bolish,7 – Boks ringi,8 – Gimnastik devor, 9 – To'ldirilgan boks qopi

Boks uchun xonalar va zallar loyihalashda Boks xalqaro Federatsiyasi talablari bo'yicha ring tomonlari 4,9 m (16 fut)dan 6,1 m (20 fut)gacha o'lchamli kvadrat shaklidagi 3 yoki 4 arqon bilan chegaralangan maydon bo'lishini hisobga olish lozim. Ring o'lchami qoidalar asosida 6x6 m., uning tomonlari esa 6,5 m (18 fut) dan 7,3 m (24 fut) gacha bo'lishi kerak. Agar, ring uchta arqon bilan chegaralangan bo'lsa, ular burchakdagi ustunga poldan 40, 80 va 130 sm balandlikda mahkamlanishi lozim, 4 arqonli bo'lsa – ular 40,4 sm, 71,1 sm, 101,6 sm, 121 sm balandlikda mahkamlanadi.

Boks bo'yicha trenirovka ringga tipik misol taxtasupasiz (pol ustidagi) jang zonasi 5x5 m.li ring bo'lishi mumkin. Bu holatda, burchak ustunlari alohida-alohida stakanlar yoki samorezlar bilan polga mahkamlash orqali o'rnatiladi, zichligi 180-200 kg/kub.m bo'lgan PVVli bevosita polga yotqiziladi va qaynatilgan armirlangan PVXdan qilingan qoplama bilan to'shaladi. 3 yoki 4 arqonni tortish zanjirli mexanika tortish tizimi yordamida amalga oshiriladi. Arqonlarga g'ilof va burchak bolishlari yuqorida belgilangan PVX materialidan tayyorlanadi.

Arqonning qalinligi 3-5 sm bo'lishi mumkin. Ular, yumshoq va silliq material bilan qoplanadi va bir-biri bilan har ikki tomondan 3-4 sm kenglikdagi tasma bilan birlashtiriladi, ular arqon bo'ylab siljishi mumkin emas.

Professional ring yer sathidan 91-122 sm balandlikdagi taxtasupaga joylashtiriladi. Taxtasupa o'lchamlari shunday bo'lishi kerakki, uning chetlari kamida 50 sm arqon chizig'idan chiqib turishi lozim. Qoidalar bo'yicha taxtasupa gabariti 8x8 m.dan kam bo'lmasligi kerak. Taxtasupaning poli qalingili 1,3-1,9 sm bo'lgan kigiz, fetr, rezina va boshqa shunga o'xshash material bilan qoplanishi kerak. Qoplama qalinligi 4 sm.dan kam bo'lmasligi lozim.

Qoplama tepasidan maxsus pishiq brezent tortiladi. Ring burchaklarida (arqonning tepasidan pastigacha) 5 sm qalinlikda va 20 sm kenglikdagi yumshoq valiklar yopishtiriladi.

Yaqin chap bursakning valigi qizil rangdagi g'ilof bilan qoplanadi, diagonal bo'ylab qarama-qarshi burchakning valigi ko'k rangdagi g'ilof bilan qoplanadi. Qolgan ikki burchak valiklari oq rangdagi g'iloflar bilan qoplanadi. Ringni burchak ustunlari bilan arqonni birlashtiradigan rastyajkalar yumshoq material bilan qoplanishi kerak. Taxtasupaning uch tomonida, ya'ni qizil, ko'k va oq burchaklarida ishtirokchilar, ularning sekundatlari, referi va shifokorga zinapoyalar o'rnatiladi. Ringni tashqi

tomonidagi ikkita neytral burchaklarida ikkita uncha katta bo‘lmagan plastmassa paket o‘rnatiladi, unga referi bokschilarda qon oqishini to‘xtatish uchun foydalangan tampon va salfetkallarni tashlashi mumkin. Musobaqalar yopiq binoda o‘tkazilganda, uning devorlaridan yoki boshqa predmetlardan professional ring arqonlariga masofa 2 m.dan kam bo‘lmasligi kerak.

Boks bo‘yicha musobaqa o‘tkazish uchun bino va xonalarni loyihalashtirishda tomoshabin o‘rindiqlari arqonga nisbatan 3 m.dan kam bo‘lmagan oraliqda joylashtirilishi kerakligini hisobga olish juda muhimdir. Ringni yoritish darajasi 1000 lyuksdan kam bo‘lmasligi kerak. Yoritish tapadan amalga oshirilishi kerak. Yon tomondan yoritish ta‘qiqlanadi.

Boks ringini jihozlashga xos xususiyatlarni ham inobatga olish zarur. Asosiy jihozlar quyidagilardan iborat: sekundantlar uchun ikkita o‘rindiq, bokschilarga ikkita aylanadigan o‘rindiqlar yoki taburetka. Ring oldiga hakamlar va jyuri uchun stollar va stullar o‘rnatiladi. Xronometrist ixtiyorida gong yoki bolg‘acha bilan qo‘ng‘iroq bo‘lishi zarur.

Bokschilar trenirovkasi uchun xonalarni loyihalashtirishda, ring o‘lchami minimal bo‘lishi mumkin: shiftning chiqib turgan konstruksiyasini eng kam balandligi - 3,9 m; uzunligi/kengligi - 15/12 m; qabul qilish imkoniyati - 15 kishi (57-rasmga qarang).

Sport korpuslari binolarida boks va kurashga mo‘ljallangan individual zo‘raki mashqlar bajarish uchun zallar ko‘zda tutilishini inobatga olib, jismoniy tayyorgarlik uchun trenajyor va boshqa yordamchi jihozlar qo‘yilishi tavsiya etilmaydi. Bunday holatlarda boks uchun zal o‘lchami 15/12 m.gacha, qancha odam qabul qilish imkoniyati esa, bir smenada 14 kishigacha qisqartiriladi.

Instruktor va trenerlar tarkibiga, qoidaga ko‘ra, alohida erkaklar va alohida ayollar uchun xonalar ko‘zda tutiladi, ammo ishlovchilarning umumiy soni 5 kishidan va undan kam bo‘lganda kiyim almashtirish uchun har birining maydoni 1 m² bo‘lgan 1-2 kabinali bitta umumiy xona bo‘lishini mo‘ljallash lozim.

Xalqaro musobaqalar o‘tkazish uchun ringni majburiy jihozlari:

1. Maydalangan kanifol solingan ikkita chuqur bulmagan lagan.
2. Ikkita o‘rindiq.

3. Raundlar o‘rtasidagi tanaffuslarda bokschilar o‘tirishi uchun ikkita aylanadigan o‘rindiqlar.

4. Hakamlar uchun stol va stullar.

5. Gong (bolg‘acha bilan) yoki qo‘ng‘iroq.

6. To‘xtatish imkoni bo‘lgan bitta (yaxshisi ikkita) sekundomer.

7. Birinchi yordam uchun mo‘ljallangan aptechka.

8. Radiokarnaylar tizimiga ulangan bitta mikrofon.

AIBA talablariga muvofiq hakamlar mashinasiga tegishli to‘la komplekt.

Jyuri a‘zolari foydalanishlari uchun yetarli darajada hakamlar kalkulyatorlari (hakamlar mashinasi ishida uzulishlar bo‘lsa).

Nazorat savollari

1. Boks qo‘l jangi sifatida birinchi marta qachon Olimpiya o‘yinlariga kiritilgan?

2. Qaysi davlat zamonaviy boksning vatani hisoblanadi va u qachon paydo bo‘lgan?

3. Olimpiya o‘yinlarida boks bo‘yicha birinchi O‘zbekistonlik sovrindor kim?

4. “Skretch” nima?

5. Professional ring yer sathidan qancha balandlikda taxtasupaga joylashtiriladi.

4.7. Ta’lim muassasalari sport inshootlari

Aholi jismoniy tarbiyasining umumiy tizimida Oliy ta’lim muassasalarining ommaviy sport hamda jismoniy madaniyat va sog‘lomlashtirish ishlari juda muhim ahamiyatga ega. Talabalardan oliy darajadagi jamoalar shakllantiriladi. Bo‘lajak aqliy mehnat xodimlari uchun jismoniy faollik, salomatliklarini mustahkamlash uchun juda zarur. O‘zbekiston Respublikasi mustaqillikka erishgunga qadar moslashtirilgan binolardan iborat bo‘lgan tarmoq oldimizga qo‘yilgan vazifalarni bajarish uchun na son va na sifat jihatidan javob bermagan.

Shuning uchun, Oliy ta’lim muassasalari sport inshootlarini rivojlantirish, ya’ni mavjud bo‘lgan tarmoqni qayta rekonstruksiya qilish va modernizatsiyalashtirish hamda, birinchi o‘rinda, yopiq inshootlar sonini ko‘paytirish, ularning parametrlarini zamonaviy namunali talablar darajasiga keltirish kabi muammolarni yechish zarur bo‘lgan.

Oxirgi yillarda, nafaqat inshootlarni noan'anaviy tarkibiy qismlari, balki maydon tarkiblarini shakllantirish bo'yicha yangi yo'nalishlari bilan o'ziga jalb etuvchi oliygohlarning sport majmualari loyihalari ishlab chiqildi. Ushbu majmualar, qoidaga ko'ra, Oliy ta'lim muassasasi xududida yoki unga yaqin joyda qurilmoqda. Shuning uchun ham, loyihalar xududdan serunum va samarali foydalanilishi bilan ajralib turadi. Majmuani, masalan, an'anaviy pavilon shaklida qurmasdan zal maydonlarini anfiladaga oid qurish mumkin. Turli xil balandlikda qoldirilib ketilgan oraliq elementlarni birlashtirish, o'ziga xos tarkiblarni yaratish mumkin. Atriumlarni, vestibul guruhlarini, foyelarni, dam olish zallarini birlashtirish, binoning bo'sh qoldirilib ketilgan qismlaridan majmuaning yordamchi xizmatlari uchun faol foydalanish, sport zallarini yarus (qavat-qavat) sifatida joylashishini inobatga olib, nafaqat majmua xududidan unumli foydalanish darajasini oshirish, balki chiroyli kompozitsion dominantlarni yaratish mumkin. Horijiy davlatlardagi yirik Oliy ta'lim muassasalarining sport majmualari shaharlar va o'quv markazlarining eng mo'tabar sport inshootlari qatoriga kiradi. Lekin, bizning mamlakatimiz sharoitida, noyob ob'ektlar yaratish tajribasidan ko'ra barcha Oliy ta'lim muassasalarining jismoniy madaniyat va sport inshootlarini shakllantirish muhimroqdir, deb hisoblaymiz. Oliy ta'lim muassasalarining yangi binolarini qurish yoki mavjud binolarni rekonstruksiya qilish jarayonida sport inshootlari tarkibini yaratish uchun talabalar soni hamda yangi vazifalar inobatga olinmoqda.

Tavsiyalarda Oliy ta'lim muassasalarining barcha bo'linmalarini, shuningdek, ularni erkin sport turlarini tanlashini, mavsumiy mashg'ulotlar hajmini zallar o'rtasida taqsimlashni hisobga olgan holda, basseynlar va ochiq inshootlarni mavjudligini e'tiborga olish lozim. Inshoot tarkibiga sport o'yinlari uchun Oliy ta'lim muassasalariga yangilik sifatida parametrlari 45x27m bo'lgan zallarni qurishni taklif etish mumkin. Unda, akademik va seksiya mashg'ulotlarini o'tkazish va ular 3 kichkina zallarda davom etishi mumkin. Oliy ta'lim muassasalari o'lchamlari 132 × 42 m bo'lgan manejnning mavjudligi yengil atletikaning barcha elementlarini ommalashtirishga imkon beradi.

Oliy ta'lim muassasalari basseynlariga umumiy foydalanish tarmoqlari uchun belgilangan talablarga yaqin talablar qo'yiladi. Tavsiya etilgan basseyn chuqurligi – 1,8-2,05 m – malakali musobaqalarga yetarli darajada talab etiladi. Maxsus topshiriqqa binoan suvga sakrash moslamalari o'rnatilishi mumkin. Yirik Oliy ta'lim muassasalarida sport basseynlaridan tashqari, sog'lomlashtirish mashg'ulotlari va suzishni o'rgatish uchun

o'lchami $16,6 \times 6$ m va chuqurligi 1,2 – 1,45 m ga teng basseyn-vannalar joylashtirilishi mumkin. Eng yirik basseyn-vannani oldiga 300-500 tomoshabinga mo'ljallangan tribuna o'rnatish tavsiya etiladi.

Yopiq sport inshootlari maydonining nomenklaturada taklif etilgan me'yori – 1 talabaga o'rtacha 1,2 m². Turli Oliy ta'lim muassasalarda ushbu ko'rsatkich 1,08 - 1,48 m² gacha o'zgarib turadi. Oliy ta'lim muassasasida talabalarning soni 10 000 nafardan oshsa yengil atletika uchun manej ochiladi va 50×21 m o'lchamdagi basseyn-vanna quriladi. Kelajakda ushbu normativlarni oshirish taklif etiladi.

Ochiq inshootlarning turlari yengil atletika va futbolga ixtisoslashtirilgan sport bo'yicha o'quv bo'limlariga, shuningdek, asosiy o'quv dasturlariga mo'ljallangan: kunning birinchi yarmida – akademik dastur doirasida, ikkinchi yarmida esa – jismoniy tarbiya va sog'lomlashtirish mashg'ulotlari doirasida. Jadvalda ko'rsatilgan maydon va maydonchalardan tashqari sog'lomlashtiruvchi yugurishlar, kross uchun yoritilgan yugurish yo'lakchalarini, qishda chang'i uchish trassasi sifatida foydalanishi mumkin bo'lgan chang'i roliklarida uchish trassalarini qurish tavsiya etiladi. Oliy ta'lim muassasalarining o'quv jarayonlari hisobga olingan holda olib borilgan jismoniy tarbiya va sport ishlarini tahlili yordamchi xonalarga ham qo'yiladigan yangi talablarni shakllantirib berdi. Masalan, kiyinish xonalarining kattaliklari yetarli emas. Asosan yordamchi xonalar tarkibi va maydonini hisob-kitob qilishda umumiy foydalanishdagi sport inshootlari me'yorlari qo'llaniladi, lekin akademik mashg'ulotlarni o'tkazish xususiyatlari, kiyinish uchun ajratiladigan maydon asosiy inshootlarga (zal, basseynlarga) bir yo'la kirib-chiqish imkoniyatlari 100% emas, balki 200% ga mo'ljallagan holda me'yor qo'yilishini talab etadi. Shunga mos ravishda, uy kiyimiga mo'ljallangan shkaflar sonini hamda sport zallarida va boshqa inshootlarda ushbu shkaflarni joylashtirish uchun maydon o'lchamini oshirish talab etiladi.

Umumiy foydalanishdagi sport inshootlari uchun belgilangan me'yoriy hujjatlarda ko'rsatilgan yo'riqchi va trener tarkibining xonalaridan tashqari Oliy ta'lim muassasalarida jismoniy tarbiya kafedراسi xodimlariga o'quv-uslubiyot va ilmiy ishlarni olib borish uchun xonalar ajratilishi kerak.

Oliy ta'lim muassasalari sport inshootlarida zarur xonalar tarkibiga tibbiyot-tiklash markazi uchun ham xona kiritilishi tavsiya etiladi. Uning o'lchami talabalarning soniga qarab belgilanadi. Talabalar soni 4 mingdan kam bo'lgan Oliy ta'lim muassasalari uchun faqat bitta funksional diagnostika kabineti bo'lishi tavsiya etiladi, talabalar soni 8 ming va undan

ortiq bo'lsa tibbiyot-tiklash markazida funksional diagnostika kabineti sonini oshirish, shuningdek fizioterapiya kabineti maydonini kattalashtirish lozim, davolovchi jismoniy tarbiya uchun xona kiritilishi kerak.

Oliy ta'lim muassasalari jismoniy tarbiya va sport inshootlari parametrlari, ularni umumiy foydalanish tarmoqlari inshootlari bilan oson birlashishlariga imkon beradi. Yirik bo'lmagan Oliy ta'lim muassasalarining inshootlarini birlashtirish eng maqbul holat deb hisoblanadi.

Umumiy va chegaralangan foydalanishdagi inshootlarni o'z ichiga olgan yagona tizim sifatida jismoniy tarbiya va sport inshootlari tarmog'ini shakllantirish tanqis bo'lgan shahar xududlarini tejashni ta'minlashga hamda aholining barcha guruhlari tomonidan unumli foydalanishga, yashash joyiga qulay joylashgan zamonaviy jismoniy tarbiya va sport inshootlari majmualarini yaratish imkonini beradi.

Masalan, maktablar uchun 9×18 m, 12×24 m va 15×30 m o'lchamdagi sport zallari bo'lishi belgilangan. Maktab zallari universal turkumga mansub. Ular amaliy mashg'ulotlar, mazmunan va tashkiliy shakli bo'yicha turli o'quv mashg'ulotlarini o'tkazishga moslashtirilgan. Bunday zallar, o'quv jarayonini ta'minlovchi yordamchi vositalar bilan jihozlanishi kerak.

Maktabning sport zaliga qo'yiladigan asosiy talablardan biri shuki, undagi jihozlarni aniq mashg'ulot maqsadlari va vazifalariga muvofiq osongina o'rnatish, yig'ish yoki boshqa joyga o'tkazish imkoniyatiga mavjud bo'lishi lozim. Zalning shakli, qoidaga ko'ra, to'g'ri to'rtburchakdir. Maktab zali huzurida majburiy tartibda kiyinish, hojatxona, sport inventarlari uchun xona bo'lishi zarur. Sport zalida pol sirg'anchiq bo'lmagan holda silliq bo'lishi kerak. Qoplama yog'ochdan, polimerdan, rezinobitumdan va boshqa materiallardan bo'lishi mumkin. Sport zali devorlari 2 m dan kam bo'lmagan balandlikda va tekkis bo'lishi lozim. Devorning uzunligi bo'ylab 2 m dan kam bo'lmagan balandlikda derazalar joylashtirilishi zarur.

To'p zarbalaridan oynalarni himoya qilish uchun derazaning butun yuzasi bo'yicha 25-30 sm oraliqda yupqa setka o'rnatiladi. Sport jihozlarini bema'lol transportirovka qilish uchun sport zalidagi eshiklarining kengligi 1,5 metrdan kam bo'lmasligi kerak. Zal harorati mo'tadil $15-17^{\circ}\text{S}$ ga teng bo'lishini ta'minlash darkor.

Sport zallarida maydon belgilari aniq ko'rinadigan chiziqlar bilan belgilanadi. Agar, bitta yoki bir nechata chiziqlar bir-biri bilan bosilmasa

chiziq oq rangda belgilanadi, ikkita ustma-ust tushgan chiziqalarda oq, to‘q sariq va qora rang ishlatiladi. Ustma-ust tushgan chiziq soni ko‘p bo‘lsa navbatma-navbat ko‘k, jigarrang, yashil ranglar ishlatiladi.

Zamonaviy sport inshootlari loyihalashtirish va qurilish kompaniyalariga yangi talablar qo‘ymoqda: funksional arxitektura-konstruktorlik yechimlaridan tashqari sport inshootlari eng zamonaviy qulaylik, shinamlik, texnika jihatidan jihozlangan bo‘lishi lozim va har tomonlama foydalanish imkonini nazarda tutish kerak.

Sog‘lom turmush tarzi aksariyat odamlar uchun nafaqat sog‘liq, balki nufuzli masalalardan biridir. Faol dam olish va sport bilan shug‘ullanish bugungi inson hayotiga to‘laqonli ravishda kirib keldi. Jismoniy mashqlar, tana va ko‘ngilni mustahkamlash, jismoniy jihatdan baqquvatlik yangi turmush tarzining muhim qismlari bo‘lib namoyon bo‘lmoqda. Sport va sog‘lomlashtirish mashg‘ulotlarini jismoniy tarbiya va sport inshootlarini qurilishsiz ta‘minlab bo‘lmaydi.

Jismoniy tarbiya va sport inshootlarining asosiy turlari - bu metallokarkas, tentli konstruksiyalar va tekkislikdagi inshootlardir. Ushbu sport inshootlari va loyihalari zamonaviy talablarni benuqson qondirishlari, qurishga ketadigan vaqtni tejashlari, kam harajatli bo‘lishini ta‘minlashlari lozim, qurish va demontaj qilinishda juda oddiy bo‘lishi hamda mamlakatning har qanday hududiga olib borib qo‘yilishi mumkinligini ta‘minlashi darkor.

Ochiq yoki tekkislikdagi sport inshootlari – bu o‘yin maydonchalari, maydonlari, yugurish yo‘lakchalari. Ular nisbatan arzon va umumta‘lim maktablari o‘quvchilari hamda yon atrofda yashovchi aholi uchun sport rekreatsion mashg‘ulotlarini o‘tkazishda eng ko‘p foydalaniladigan ob‘ektlardir.

Maktab stadioni tarkibiga quyidagi sport maydonchalarini kiritish maqsadga muvofiqdir:

- O‘yin zonasi 90×45 m (minimal standart o‘lchami) o‘lchamga teng futbol maydoni. Standart o‘lchamlari futbol maydonida nafaqat trenirovkalarni, balki rasmiy matchlarni ham o‘tkazishga imkon beradi. O‘yin qoidalari talablariga mos bo‘lgan futbol maydoni qurilishiga manfaatdor tashkilotlarning qo‘shimcha byudjetdan tashqari mablag‘larini jalb qilish mumkin (sport klublari, maktablar, tijorat tashkilotlari).

- Universal maydonchalar atrofida burchak qiyalari tekkislangan yugurish yo‘lakchalari $2 \text{ m} (4) \times 200 \text{ m} (400) \times 1,25 \text{ m}$, to‘g‘ri yugurish yo‘lakchalari $2 \text{ m} \times 115 \text{ m} \times 1,25 \text{ m}$.

- Sportning o‘yin turlari uchun universal maydoncha S - 1500 kv.m gacha. Unda trenirovka va basketbol, voleybol, gandbol, mini-futbol, tennis, badminton, roliklarda uchish va boshqa o‘yinlar o‘tkaziladi.

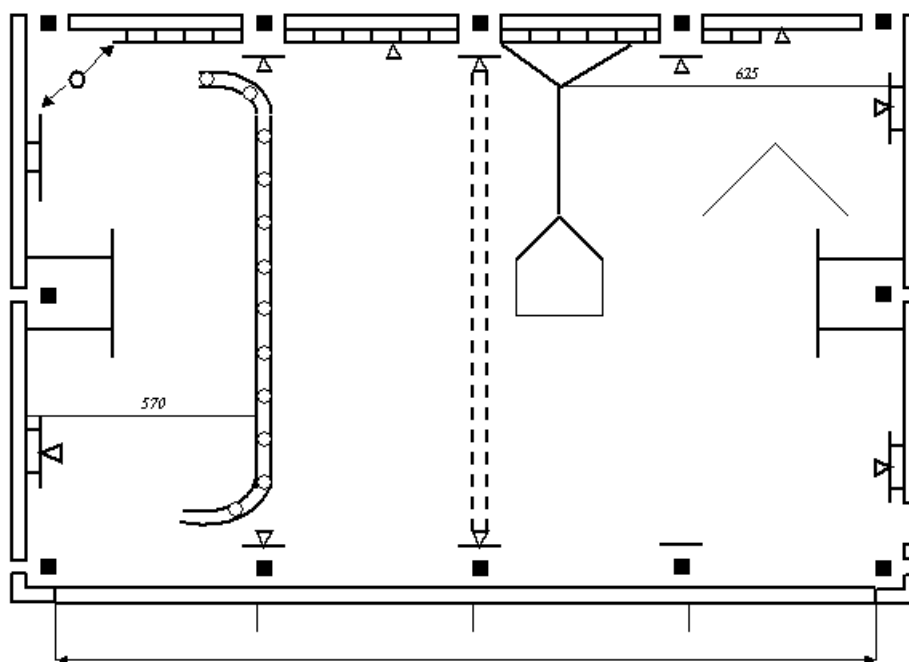
- Sport turlari bo‘yicha maxsus maydonchalar.

- Xokkey qutisi.

- Harbiy-vatanparvarlik ishi dars soatlari dasturi bo‘yicha to‘siqlar yo‘lagi. Umumjismoniy va harbiy tayyorgarlik uchun Mudofaa Vazirligi standartlari bo‘yicha sport va texnika inshooti. O‘lchami - 60 × 10 m.

4.8. Ta’lim muassasalari uchun sport zallar

Ta’lim muassasalari uchun sport zallar arxitektura-rejalashtirish yechimlarini inobatga olgan holda quriladi. Umumta’lim maktablari uchun sport zallarining o‘lchamlari 9x18, 12x24 yoki 15x30 m bo‘ladi. Qurilish davrida jihozlarni osish va maxsus jihozlarni joylashtirish uchun temir ilgak va anjomlar o‘rnatiladi. Jismoniy tarbiya o‘qituvchisi o‘quv dasturiga asosan 1-4 va 5-9 sinflar uchun jihozlarni joylashtirish tartibini yaxshi bilishi shart.



83-rasm. Umumta’lim maktabi sport zali

4.9. Bolalar sport inshootlari

Yosh avlodni sport bilan shug‘ullanish, sog‘lom turmush tarziga amal qilish, ma’naviy va jismoniy kamolga intilish, Vatanga mehr-muhabbat, o‘z yurti bilan g‘ururlanish ruhida tarbiyalash ishlari davlat siyosatining

asosiy yoʻnalishi sifatida belgilandi. Oʻzbekistonda bolalar ommaviy sportini rivojlantirish maqsadida joylarda sport muassasalarining barpo etilishi, yangi-yangi sport turlaridan toʻgaraklar faoliyatining yoʻlga qoʻyilishi, ularni tegishli jihozlar va malakali sport murabbiylari bilan taʼminlanishi yildan-yilga jismoniy tarbiya va sport bilan shugʻullanayotgan bolalar va oʻsmirlar sonining ortib borishiga asos boʻlmoqda.

Oʻzbekistonda bolalar sportini rivojlantirish jamgʻarmasining homiylik kengashi, oʻz faoliyatini joylarda bolalar jismoniy tarbiyasi va sportining moddiy bazasini shakllantirish, aholi manzilgohlarida zamonaviy bolalar sport majmualari tarmogʻini barpo etishdan boshladi. Bolalar sportini har tomonlama rivojlantirish maqsadida mamlakat va hududlar miqyosida sport bilan shugʻullanayotgan bolalar va oʻsmirlar soni aniqlanib, ilmiy va tibbiy asoslar hamda hududlarning tabiiy sharoitlari hisobga olingan holda, istiqbolli sport turlari rivojlantirila boshlandi. 2003 yilda Jamgʻarma tomonidan 130 ta sport inshooti qurilishi va taʼmirlanish ishlari yoʻlga qoʻyildi. Respublikada tibbiy va ilmiy asoslangan 2,8 mingdan ortiq sport toʻgaraklari tashkil qilinib, ularga 85 mingdan ortiq bolalar jalb qilindi.

Bolalar ommaviy sport mahorati boʻgʻinidagi tadbirlar, ommaviy razryadlar koʻrsatkichidan ikkinchi - sportning yuqori mahorati boʻgʻiniga, oʻsmir-yoshlar sporti orqali tayyorlanadigan 1-chi razryadli sportchi, sport ustasi nomzodi va sport ustasi darajasiga chiqish imkoniyatlarini yaratadi. Mamlakatda ommaviy va yuqori sport tizimi doirasidagi Bolalar va oʻsmirlar sport maktablari, olimpiya oʻrinbosarlari kollejlari, Respublika oliy sport mahorati maktablarida yuqori malakali va isteʼdodli, oʻz Vatani shon-shuhrati uchun kurasha oladigan sportchilar tayyorlanishi yoʻlga qoʻyilgan.

Zamonaviy oʻquv va sport bazasiga ega boʻlgan ana shunday kollejlarda Jizzax, Xorazm, Andijon, Fargʻona va Buxoro shaharlarida faoliyat koʻrsatmoqda.

Yopik va ochiq turdagi inshootlarda mashgʻulot oʻtkazish uchun joylashtirilgan barcha sport jihozlari va anjomlari toʻla-toʻkis yaroqli va ishonchli mahkamlangan boʻlishi kerak. Jihoz va anjomlarni yaroqliligi, mustahkamligi boʻyicha oʻtkazilgan koʻrik natijalari maxsus jurnalga qayd etib boriladi.

Gimnastik snaryadlarning biriktirilgan yoki tutashgan joylari egilmagan, qimirlamaydigan, maxkamlanadigan muruvvatlari (gayka, vintlari) ishonchli qotirilgan boʻlishi lozim.

Qo'shpoyalarning jerdi (yog'och qismi) har o'quv yili oldidan mukammal ta'mirlanishi kerak. Agarda, yoriklar paydo bo'lsa, ularni almashtirish lozim.

Turnikda mashqlar bajarishdan oldin va tugatilganidan so'ng, uning grif qismini quruk latta bilan artish va qumli qog'oz («shkurka») bilan ishqalab tozalash lozim. Temir ilgaklar, tortib turuvchi moslamalar mahkamlanadigan plastinalar polga mukammal qotirilgan bo'lishi kerak.

Gimnastik yakkacho'p yoriqlarsiz hamda qiyshaymagan bo'lishi lozim.

Gimnastik «xari»ning tirgaklari korpus qutilariga yaxshi mahkamlangan bo'lishi lozim.

Gimnastik to'shamalar gimnastik snaryadlar atrofiga yaqinroq to'shalishi va ulardan sportchi sakrab tushganida yoki yiqilib tushganida jarohat olmasligini ta'minlaydigan maydon hosil qilinishi kerak.

Gimnastikachi depsinishi uchun qo'llaniladigan ko'prikaning usti, sportchining sirpanib ketishini olidi olishmaqsadida rezina bilan qoplangan bo'lishi.

Ichi to'ldirilgan to'plardan o'quvchilarning jismoniy tayyorgarligi va yoshiga qarab raqamlari bo'yicha foydalanish lozim.

Uloqtiriladigan snaryadlarning vazni musobaqa qoidasiga muvofiq o'quvchilarning jinsiga va yoshiga mos bo'lishi kerak.

Jihozlarni joylashtirishda har bir snaryad atrofida havfsiz xudud bo'lishini nazarda tutish kerak.

Zal, dars va mashg'ulotlarni o'tkazish uchun o'quv dasturi talablaridan kelib chiqqan holda tayyorlanishi kerak.

Sport zalida mashg'ulot o'tkazishda magneziya yoki kanifoldan foydalanish kerak, ular changlanishni oldini oluvchi maxsus qutida saqlanishi kerak.

O'quvchilarni suvga tushqishiga (basseynga o'tishiga) faqatgina jadvalda familiyasi ko'rsatilgan o'qituvchi, murabbiy hozir bo'lganida ruxsat beriladi. O'qituvchi yoki murabbiyni boshqasi bilan almashtirilishi faqat maktab direktorining ruxsati bilan amalga oshirilishi mumkin. Suzish bo'yicha mashg'ulotlarni murabbiylar o'tkazadilar. Bu holatda, jismoniy tarbiya o'qituvchilari o'z o'zidan murabbiyga yordamchi bo'ladilar, har xil tashkiliy vazifalarni bajaradilar va mashg'ulot jarayonida qatnashadilar.

Mashg'ulotlarni tabiiy suv havzalarida o'tkazishga faqat mashg'ulot olib borish uchun maxsus joy ajratilganda va jihozlanganda, ajratilgan joy sanitariya talablariga javob berganda ruxsat etiladi.

Bolalarni suzishga o'rgatish joyi, ularning jihozlanishi mashg'ulotlarni boshlashdan oldin tuman va mahalliy sanepidmarkaz va sport tashkilotlari bilan kelishiladi.

Tabiiy suv havzalarida mashg'ulotlar uchun joy tanlashda quyidagi «talaba-o'quvchilarni suzishga o'rgatish bo'yicha tavsiyalar» talablariga amal qilish lozim;

- suv havzasining tubi cho'milishga ajratilgan yoki havzaning maxsus jihozlab ajratilgan joy bilan bir tekis bo'lishi;

- ularda suvning chuqurligi 1,2 metrdan oshmasligi;

- suvning oqimi (harakati) tezligi sekundiga 0.3 metrdan oshmasligi;

- tabiiy suv havzasining tubi qumli bo'lishi va shox-shabbalardan, toshlardan, suv o'simliklaridan, temir va boshqa bolalarga havf soluvchi narsalardan tozalanishi;

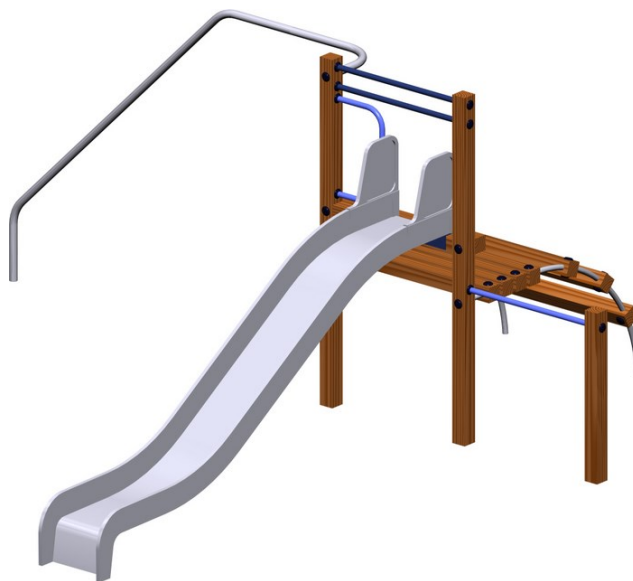
- cho'milish joyi alohida ajratilgan bo'lishi;

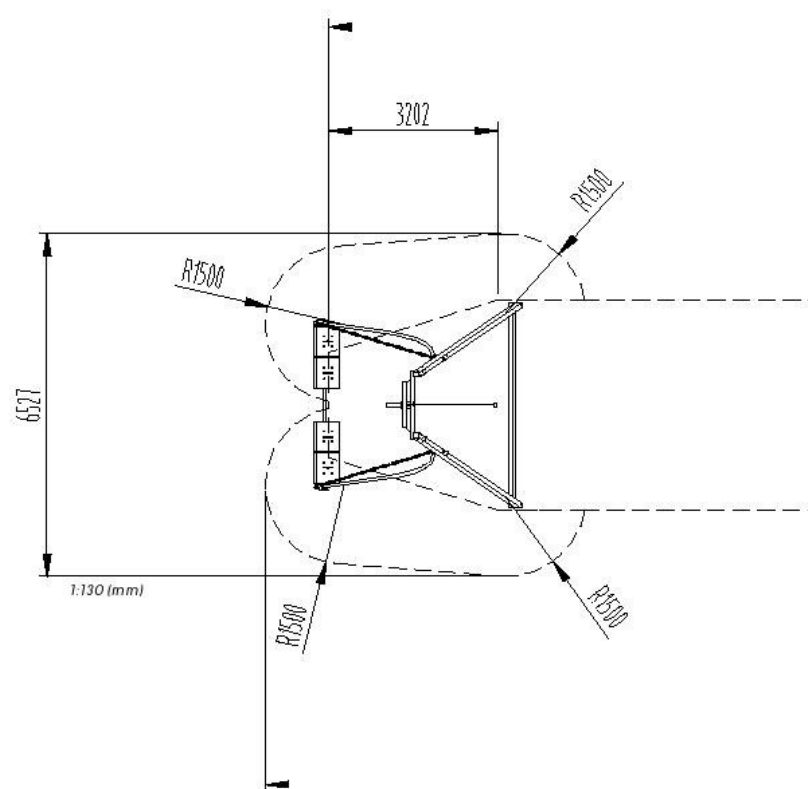
- mashg'ulot davomida qutqaruv vositalari (qutqaruv halkasi, arqonlar, tayoqlar, zarur holatlarda qutqaruv qayiq-lari va hokazolar) bo'lishi kerak.

Suzish bo'yicha mashg'ulotlarni o'tkazish uchun zarur shart-sharoitlarni tayyorlashda o'qituvchi-murabbiy mashg'ulot o'tkazishga halaqit beradigan kamchiliklarni bartaraf etishi, iloji bo'lmagan holatlarda mashg'ulotlarni to'xtatishi, bekor qilishi lozim.

Barcha shug'ullanuvchilar «talaba-o'quvchilarni suzishga o'rgatish bo'yicha tavsiyalar» talablarini bilishlari va ularga qat'iy amal qilishlari kerak.

4.9.1. Bolalar sport maydonchasi jihozlari

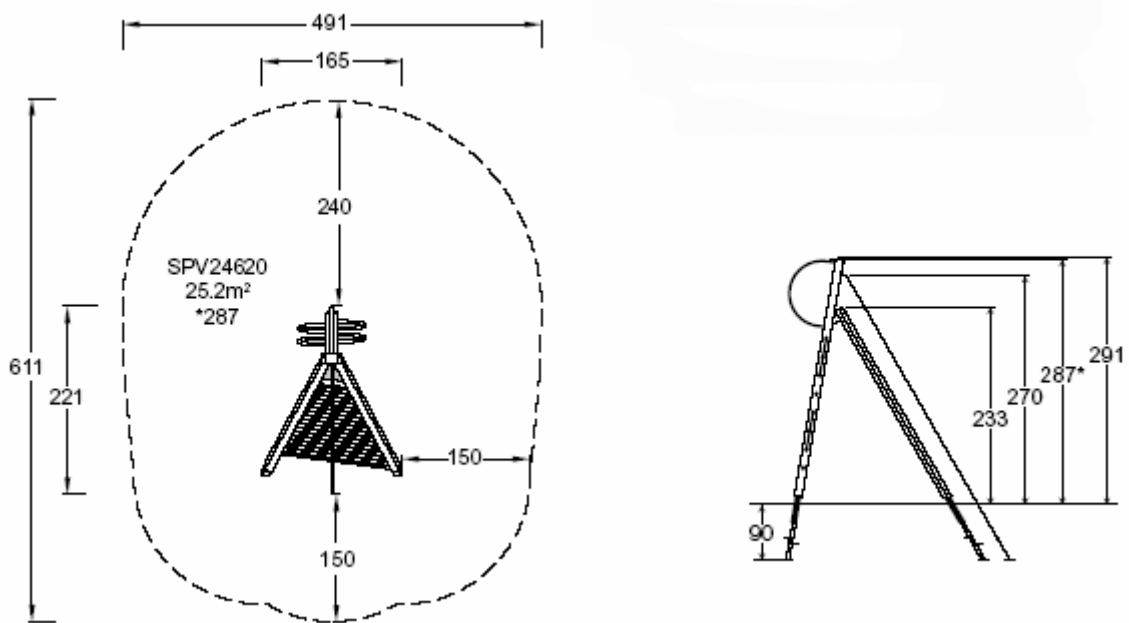




84-rasm. Tepalikdan tushush inshooti

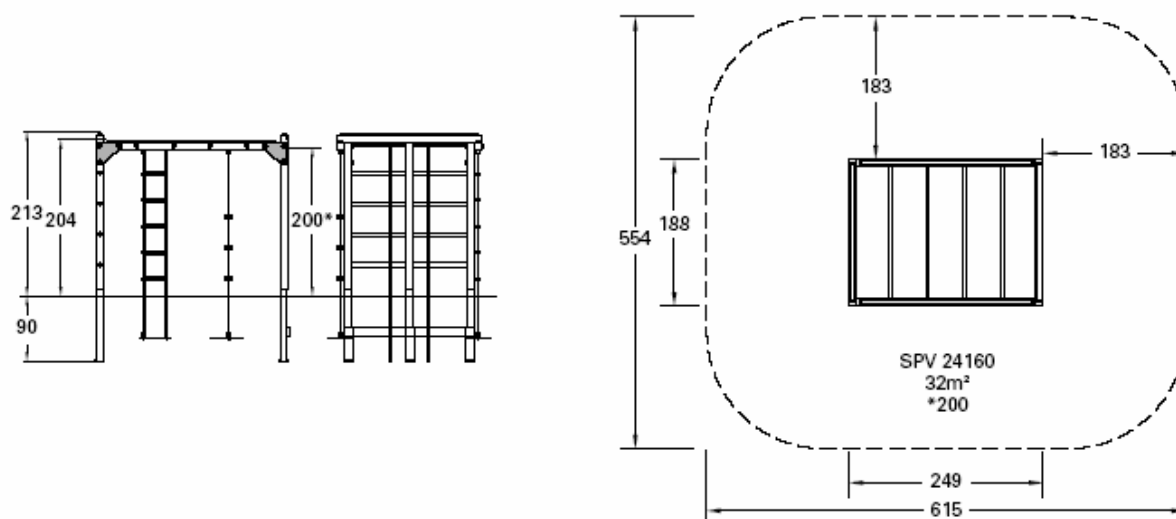
Piramida





85-rasm. Bolalar sport maydonchalari jihozlari





86-rasm. Bolalar uchun kompleks inshooti

4.9.2. Maktabgacha yoshdagi bolalar uchun o‘yin maydonchalari

Bolalar yashayotgan dunyo deyarli hamisha kattalar yashayotgan dunyoning aksi bo‘ladi. Kichkinagina koinot – bu katta koinotning kichkinalashtirilgan nusxasidir, unda kattalar o‘z farzandlarini yolg‘iz o‘zlarini qoldirmoqdalarki, demak, juda muhim ishlar bilan banddirlar. Bunday holat avvaldan, asrlar osha bo‘lib kelmoqda va u, bundan keyin ham bo‘lishi muqarrardir. Bolalar dunyosi hamda sehri shaharchalar konstruktorlari loyihalashtirishda qanday qilib bolakaylarga ularning bolalik chog‘larini maksimal darajada qiziqarli va mazmunli o‘tkazishda yordam qilish kerak degan savolni yechimini topishlari zarur.

Turli xil o‘yin, sport, rivojlantiradigan majmualar va jihozlarga ega bo‘lgan bolalar maydonchalari faqat Sog‘liqni saqlash vazirligining tegishli sertifikatlari bilan tasdiqlangan, zamonaviy, ekologik jihatdan benuqson, zararli kimyoviy moddalar bo‘lmagan materiallardan qurilgan va tayyorlangan bo‘lishi lozim. Ushbu materiallar yil davomida ishlatish sharoitida oftobda o‘ngmaydi hamda havo o‘zgarishlariga chidamli bo‘ladi va natijada alohida parvarishga muxtojlik sezilmaydi.

Ushbu bolalar maydonchalaridagi shaharchalarning eng muhim elementlaridan biri – bu, kichkintoylarni nafaqat takrorlanmas dizayni, yorqin ranglari, balki havas qilgudek maustahkamligi bilan o‘ziga jalb qiladigan bolalar uychalaridir. Ayrim bolalar uylarini birtalay nojaholatlik holda umuman buzib bo‘lmaydi.

TEPALIK (GORKI). Sifatli bolalar maydonchalarining ajralmas qismi – alohida loyihalar asosida ishlab chiqilgan tepaliklar, bunday loyihalar asosida ishlangan tepalik undan foydalanayotganni shikastlanishiga yo‘l qo‘ymaydi. Bolalar maydonchalarining bir qator qismlariga qo‘yiladigan ayrim talablarni eslatib o‘tamiz. Bolalar tepaliklari qirrali burchaklardan va chiqib turgan qismlardan holi bo‘lishi kerak, ularning qiyalari shunday loyihalashtirilishi kerakki, unda bolakay kuch bilan yugurib kelib, uchib chiqib ketmasligi kerak.

Bolalar arg‘imchog‘i – bolakaylarga yana bir ko‘ngilochar o‘yinlar turi, arg‘imchoqsiz bolalar qanday qilib o‘ynoqlashini tasavvur qilib bo‘lmaydi. Zamonaviy bolalar arg‘imchog‘i an’anaviy, faqat chayqaladigan arg‘imchoqdan tubdan farq qiladi. Ya’ni, zamonaviy bolalar arg‘imchog‘i – bu, o‘yinlar ansamblining bir qismidir, ushbu ansamblda boshqa ko‘ngilochar o‘yinlar ham to‘plangan: turniklar, halqalar, tepalik (gorki), zinachalar, uychalar va boshqa o‘yinlar. Boshqacha so‘z bilan aytganda, bolalar arg‘imchog‘i vaqtni jamoaviy tarzda o‘tkazishga mo‘ljallangan.

Katta bolalar shaharchasi balandligiga chiqib tomosha qilish – har bir bolakayning orzusi, shuning uchun ham tepaga chiqish devorlari yosh avlod uchun eng talab qilinadigan o‘yin hisoblanadi. Shuningdek, tepaga chiqish devorlaridan foydalanish jarayoni bolalarning barcha mushaklarini juda yaxshi rivojlantiradi, uni kuchli va chidamli qiladi.

Aynan shu maqsadlarga, ya’ni bolaning jismoniy rivojlanishiga ko‘chada joylashtirilgan trenajyorlar ham xizmat qiladi. Ular yordamida qorin mushaklarini (pressni), bitseplarni mustahkamlash va umuman yosh tanani salomatlik va kuch bilan to‘ldirish mumkin. Bunday bolalar maydonchalari gimnastika snaryadlardan – turnik va halqalardan (ular, ko‘proq katta yoshdagi bolalarga mansubdir), bolalar vestibulyar apparatini juda yaxshi rivojlantiradigan qo‘shimcha prujinali arg‘imchoqdan iboratdir.

Bolalar arg‘imchog‘i har xil konstruksiyada bo‘lishi mumkin. Ular tekkis randalangan uzunligi 3 - 4 m, qalinligi 45-50 mm, kengligi 20-25 sm bo‘lgan taxtadan tayyorlanadi. Moybo‘yoq bilan bo‘yaladi. Sharnir moslamasi yog‘ochdan ham, metalldan ham tayyorlanishi mumkin. Bolalar maydonchalarida eng tarqalgan moslama – arg‘imchoq. Ular metallan qilingan diametri 50-75 mm trubalardan tayyorlanadi, o‘lchami 100×50×50 sm teng bo‘lgan beton fundamentiga o‘rnatiladi. O‘rindig‘i 50 × 25 × 4 sm o‘lchamlik yog‘och bo‘ladi va u zanjir (mustahkam arqon ham ishlatilishi mumkin) orqali tepa qismida ko‘ndalang joylashgan grifga

osib qo'yiladi. Arg'imchoqning asosiy o'lchamlari: balandligi - 2-3,5 m, kengligi - 2-18 m.

4.9.3. O'yin maydonlari

O'yin majmualari. Unga shaharchalar, uychalar, o'yin maydonchalari, tepaliklar (gorki), arg'imchoqlar, devorlar, qumdonlar, basketbol halqalari, stolchalar, stulchalar kiradi. Maktabgacha muassasalarni bolalar o'yin maydonchalarida tegishli ravishda joylashtirilgan predmetlar bolalar vaqtini vaqtichog'lik va qiziqarli o'tkazishga xizmat qiladi. Bolalar maydonchasining namunali loyihasi 56- rasmda ko'rsatilgan.

Bundan tashqari, bolalar maydonchalarining quyidagi turlari ham mavjud: karusellar, basseynli tepaliklar, batutlar, o'rindiqlar va hozirgi bolakaylar bolaligini ularsiz tassavur qilib bo'lmaydigan boshqa ko'pgina jihozlar.

Bolalarning o'yin shaharchalarini yoki sport majmualarini turar joy mavzesi, boshlang'ich maktab yoki bolalar bog'chasi xududi ichida qurish maqsadga muvofiq.

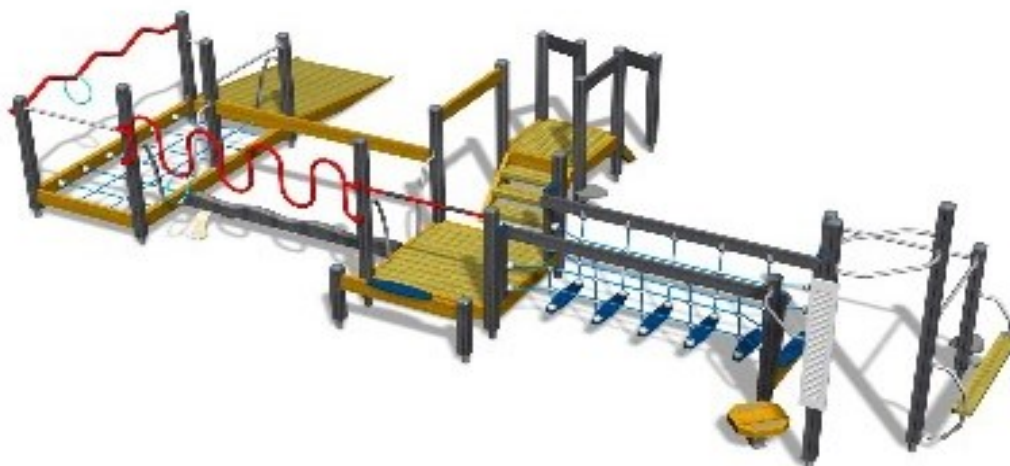
Quyida (86, 87, 88, 89, 90, 91-rasmlar) bolalar o'yin maydonlarining bir necha turlari ko'rsatilgan.



87-rasm. Maktabgacha ta'lim muassasalari uchun bolalar maydonchasining ko'rinishi



88-rasm. Bolalar tepaligi (gorka)



89-rasm. Bolalar o‘yin maydonchasi variantlaridan biri



90- rasm. «Yulduz» bolalar maydonchasining varianti



91-rasm. Bolalar o‘yin maydonchasi



92-rasm. Bolalar o‘yin maydonchasi

V. SPORT MAYDONCHALARINING QOPLAMASI

Sport ob'ektlarini loyihalashtirish jarayonini boshlashdan oldin eng qulay sport inshootini yaratish bo'yicha qator masalalarni – o'yin maydonchalari qoplamasini tanlashdan tortib, montaj ishlari, ob'ektni ekspluatatsiyaga topshirish hamda keyingi kafolatli va servis xizmat ko'rsatish masalalarini yechimini topish lozim.

Zamonaviy sport maydonlari – bu, sport hamda har xil boshqa yo'nalishdagi tadbirlar o'tkaziladigan, maxsus qoplamali va sport turlari bilan shug'ullanish uchun zarur bo'lgan jihozlar majmuidir. Quyidagi sport o'yinlari maydonchalari mavjud: futbol, regbi, chim ustida xokkey, voleybol, basketbol, badminton, bolalar va universal sport maydonlari, tennis kortlari. Sport maydonchalarining konstruktiv yechimi («pirogi») va uni qurish bo'yicha majmuaviy chora-tadbirlar maydonchalarning funksional maqsadi va aniq sharoitlardan kelib chiqib belgilanadi. Sport maydonchasi konstruksiyasini tanlashda, odatda, quyidagi mezonlarga e'tibor beriladi: qulaylik, qurilish bahosi, ekspluatatsiya narxi va davomiyligi. Shuni ta'kidlash kerakki, oxirgi vaqtda qoplamaning qulayligi sport maydonchasini asosiy mezon bo'lib qoldi.

Eng muvofiq bo'lgan qoplamani tanlash uchun qator omillarni hisobga olish kerak. Ular quyidagilardan iborat: maydonchani joylashishi (ko'cha yoki yopiq xona), ish profili, tag material (tuproq, maydalangan tosh, beton, asfalt, trotuar plitkasi, taxtali qoplama) va yana qator alohida talabalar – to'p yerga urilganida sakrashi, qoplamaning elastikligi, yaxlitligi, dag'alligi, suv o'tkazuvchanligi, shovqinni yutishi, antistatligi, ta'mirlash imkonini mavjudligi, tennis kortida poyafzalni zarur sirg'anishini ta'minlovchi tarkibi.

Shuni ta'kidlash lozimki, har bir holatda, qo'yilgan maqsad va vazifalardan kelib chiqqan holda turlicha talablar qo'yiladi. Hozirgi vaqtda foydalaniladigan qoplama turlari bilan tanishamiz.

Ostki qism. Ochiq maydonlarning aksariyat qoplamalarini ostki qismi maydalangan toshdan, 10-50 sm qalinlikda qumdan yoki yaxshilab shibbalangan tuproqdan (erdan «yostiq»), shuningdek yog'och va metallardan bo'ladi. Odatda, qoplama tagidagi ostki qism zonasidan namlikni ketqizadigan drenaj tizimi yotqizilishi kerak, bu, sovuq havoda tuproq muzlaganda qoplamani shishib, deformatsiya bo'lmasligi uchun zarur. Ushbu shartlarga qoplamalarning ostki qismlarini asfalt, beton yoki maysazordan tashkil topadigan turlarida ham rioya qilish zarur.

Qoplamaning ostki qismi betodan ishlanganda, ishning yakunida yo‘l qo‘yilgan nuqsonlarni bartaraf qilish va yoriqlar mavjud bo‘lsa silliqlab shuvash kerak.

Sport maydonchalarida asfalt qoplama juda kamdan-kam ishlatiladi. Shu bilan birga, u, ko‘pincha sun‘iy qoplamalar uchun ostki qism sifatida qo‘llaniladi.

Yopiq xonalarda ostki qism sifatida beton, fanera yoki taxta poldan foydalaniladi.

Ochiq sport maydonchalarda foydalaniladigan qoplama turlari quyidagilardan iborat:

1. Tuproq qoplamasi
2. Chim qoplamasi
3. Sun‘iy qoplama
4. Plastikdan ishlangan qoplama: u quyma, moduli va rulonli bo‘lishi mumkin.

Ayrim qoplama turlarini (masalan, plastik qoplamalarni) maydonchalarning ostki qismiga yopishtirish paytida maxsus yelim yoki praymerlardan foydalaniladi.

Ayrim qoplamalar turlari (sun‘iy o‘t, plastik qoplama) qattiqligi bo‘yicha yumshoq (soft) va qattiq (xard) qoplamalarga bo‘linadi, boshqa xususiyatlari bo‘yicha ham bo‘linish turlari mavjud.

Universal ochiq sport maydonchalari uchun qoplamalarni tanlash, ko‘pincha, ularni pishiqligiga, issiq va sovuqqa chidamliligiga, buzilishga moyilligiga bog‘liq. Ushbu talablarga tuproqli, «mastersport», «xard» va «masterfayber» kabi qoplamalar turlari javob beradi. Sun‘iy o‘tdan bo‘lgan qoplamalardan juda keng foydalaniladi, ushbu qoplama o‘z xususiyatlari bilan tabiiy chimdan afzalroqdir.

5.1. Suv o‘tkazadigan tuproqli qoplama

Mablag‘ va vaqtni tejash maqsadida sport maydonchalarini tuproqli qoplama bilan qoplash tavsiya etiladi. Tuproqli qoplamadan, asosan tennis kortlari, voleybol, basketbol maydonchalari hamda minifutbol uchun maydonchalarni qoplama sifatida foydalaniladi.

Qoplamani yotqizishda «Tennisit» degan maxsus qorishmadan foydalaniladi. Uning tarkibiy qismi, asosan 4-5 mm. gacha maydalangan g‘ishtdan, keramik plita va granitdan iboratdir. Ularni bir xossaga keltirish uchun loydan, oxaqdan, qumoq tuproqdan foydalaniladi. Qoplanadigan aralashma kamida 4-5 sm qalinlikda yotqiziladi. Shuning uchun, 8-10 sm

qalinlikdagi aralashma solinib, tekkislab chiqiladi. Maxsus aralashma maydalangan tosh va qumdan iborat bo'lgan ostki qismga hisoblab chiqilgan qalinlikda yoyiladi. Zarur holatlarda, ostqi qism konstruksiyasi drenaj qilinadi.

Tuproqli qoplama afzalliklari:

-nisbatan kam harajatliligi (sintetik qoplama narxiga nisbatan 3-4 barobar arzon);

-qurilish ishlari qisqa muddatda amalga oshiriladi (taxminan 3 xaftada);

-bunday qoplamali maydonchalarda o'yinchilarning shikastlanishi hamda umurtqa pog'onasi va oyoqlariga to'g'ri keladigan kuch kamroq bo'ladi;

-tuproqli qoplamali maydonchalarda barcha darajadagi musobaqalarni o'tkazish imkoniyati mavjud;

-to'pni yerga o'rilgandagi sapchish tezligi nisbatan yuqori bo'lmasligini ta'minlovchi xususiyatlarga ega (tennisdagi «sekin» kort);

-suvni o'tkazuvchanligi yuqori, shuning uchun, yomg'ir yoqqan paytda ham foydalanish mumkin;

-ishlatish jarayonida, bunday maydonchalar o'zidan o'zi tekkislanib boraveradi.

Tuproqli qoplamalarning kamchiliklari:

-quruq ob-havoda bunday qoplama changiydi, shuning uchun uni o'yin oldidan namlash tavsiya etiladi;

-har yili bahorda ta'mirlash talab etiladi, unga har yili 2-3 t aralashma yotqizishga to'g'ri keladi;

-kam ishlatilganda tuproqning yuqori qismida eroziya rivojlanadi hamda maydonchada begona o'tlar paydo bo'ladi;

-har bir o'yindan so'ng maydoncha yuzasini tekkislab, belgi qo'yib chiqish kerak bo'ladi.

Shunday qilib, quyidagi hulosaga kelish mumkin: «Tennisit» qoplamasini yotqizish arzon, lekin uni ishlatish jarayonida ko'p moddiy va mehnat harajatlari talab qilinadi. Tuproqli qoplamalar faqat birinchi ko'rinishida chiroyli bo'lib, ularga har yili yangi aralashma tashlash talab qilinadi hamda muntazam foydalanilmasa begona o'tlar o'sib chiqadi.

5.2. Chim qoplamasi

Bunday qoplama unumdor tuproqda maysa ekish orqali amalga oshiriladi. Bunday qoplamali maydonlarda to'p bilan sport o'yinlari o'ynash eng qulay hisblangan.

Yaqin vaqtlargacha, barcha jiddiy futbol turnirlari tabiiy chimli qoplama yotqizilgan maydonlarda o'tkazilgan, lekin chim ustida xokkey o'yinlari ko'proq sun'iy qoplamali maydonlarda o'tkaziladi. Bundan tashqari, chim yotqizilgan maydonlarda regbi va boshqa o'yinlar bo'yicha musobaqalar o'tkaziladi. Shuni ta'kidlash joizki, Uimblon tennis turnirlari faqat chim yotqizilgan kortlarda o'tkaziladi.

Chim yotqizilgan qoplamalarning ustunliklari:

-tabiiy maysazor estetik zavq beradi, shu jumladan yangi o'rilgan o'tni xushbo'y hidlari keladi;

-boshlang'ich narxi nisbatan qimmat emas.

Chim yotqizilgan qoplamalarning kamchiliklari quyidagilardan iborat: chim yotqizilgan qoplamali maydonlarning ishlatilishini yuqori sifati, undan to'g'ri foydalangandagina hamda talab darajasida parvarish qilinganida namoyon bo'ladi. Buning uchun, har bir o'yindan so'ng, uni tiklash bo'yicha chora-tadbirlar o'tkazish lozim hamda chim qoplamalarni tiklash maqsadida musobaqalar o'tkazishni to'xtatib, vegetatsiyaga oid tegishli ishlarni amalga oshirish zarur. Chim yotqizilgan qoplamalarni ekspluatatsiya qilish uchun tayyor holatda ushlab turish uchun uni muntazam ravishda sug'orish, oziqlantirish, chopish, gerbitsidlar bilan ishlov berish hamda butun maydon bo'ylab o'tni o'rish talab etiladi.

Mutaxassislarning fikriga ko'ra, chim yotqizilgan qoplama, ba'zida, to'pni yerdan sapchishidan oldin, maxsus tayyorlanmagan harakatni amalga oshirish mumkin.

Chim qoplamasi sifatini yaxshilash maqsadida futbol maydonida oddiy maydonga nisbatan besh marotaba ko'proq o'yin o'tkazishni ta'minlash uchun hozirgi vaqtda sport arenalarida DD Grass Master tizimidan foydalaniladi, u, mavjud chimni polimer tolalari bilan kuchaytirish imkonini yaratadi (futbol maydonidagi mavjud tabiiy yoki qumloq ostki qismga 17 milliontagacha polimer tola ulab chiqiladi – har bir 2x2 sm.ga bir dona tola). Implantatsiya qilingan tola chim qoplamasining tabiiy ko'rinishni saqlab qolishga imkon beradi, chim yotqizilgan qoplama tabiiy qoplama turiga kiritiladi va sertifikat talab qilmaydi. Biroq hosil bo'lgan kombinatsiyalangan qoplama zarur

antivandal xususiyatlariga ega emas – mushakbozlik paytida otilgan petardaning ta'siri ostida eriydi.

5.3. Sun'iy o't

Sun'iy o't, sport maydonlari qoplamalarining bir turi hisoblanadi.

Sun'iy o't – bu, elastikligi yuqori bo'lgan ostki tag bilan mustahkam bog'langan katta hajmdagi tolalardan (o'tga o'xshagan) iborat rulonli material. Sun'iy o't suvni o'tkazuvchi bo'ladi.

Sun'iy o't jadal ishlatilganida, uni ekspluatatsiya qilish muddati 12-15 yilgacha yetadi. Shu bilan birga, uning xususiyatlari butun yaroqlilik muddatida saqlanib qoladi, tolani yaroqliligiga qoplamaning parvarishlash hamda uning ustida muz tortishlar ta'sir qilmaydi.

Sportning har xil turlari uchun sun'iy o'tni modifikatsiyalash tolani uzunligi va qalinligiga bog'liq. Montaj usuliga qarab, ular to'ldiriladigan va to'ldirilmaydiganlarga bo'linadi. Kvarsli qum qatlamli (to'ldiriladigan) sun'iy o't maydoni eng yuqori sifatga ega, unda, sun'iy o't bandining balandligi va qalinligini, ushbu maydonda qaysi sport turi bilan shug'ullanilishiga qarab boshqarish mumkin. Masalan, sun'iy o'tli tennis kortlari, odatda, to'ldiriladigan qoplama bilan ishlanadi. Sun'iy o't rulonlab olib kelinib, bir-biri bilan yelimlanadi va kuydirilgan qum bilan sepiladi (qum zarrasi yumaloq shaklda bo'ladi). Sun'iy o'tning narxi 1m² uchun \$20 dan \$50 gacha bo'lishi mumkin, montaji esa – 1m² uchun \$60 gacha. Mazkur konstruksiyasini qo'llanishining asosiy sababi – sun'iy o't qoplamasini yuqori sifatligidan hamda uni ekspluatatsiya qilinishida mablag'ni sezilarli darajada tejatishidan iboratdir. Bunday maydonlarda kuniga 24 soat va yil bo'yi 365 kun shug'ullanish mumkin.

Ushbu qoplama tennis, futbol, xokkey, chimda golf va badminton o'ynash uchun juda qulay. U to'ldirilmaydigan, yarimto'ldiriladigan va to'ldiriladigan qoplamalar turlariga bo'linadi. Ikkinchi avlod qoplamalarida ikki qavatli qumli va kauchukli hamda kompozit to'ldirg'ichlar mavjud, tolaning turli xil balandligida va to'ldirishda qoplamaning har xil xususiyatli ishlatish imkoniyatlari kelib chiqadi, shu jumladan sekin va tez qoplash sifatleri.

Futbol maydonlari uchun mo'ljallangan sun'iy o't qoplamasiga alohida talablar qo'yiladi. Elastik va yumshoq, shikastlanish uchun havfsiz bo'lgan polietilen tolalar asosida qoplamalar yaratilganidan so'ng, UEFA futbol maydonlarida sun'iy o't qoplamlaridan foydalanish zarurligi bo'yicha qaror qabul qildi. Bundan tashqari, sun'iy o't hiyobon

yo‘lakchalarini, dekorativ yalangliklarni, basseyn va havzalar atrofidagi xududlarni obodonlashtirishni tashkil etish bo‘yicha landshaft dizaynida foydalaniladi.

Sun‘iy o‘t ishlab chiqaruvchilar qatorida asosan quyidagi mamlakatlar turadi: Belgiya, Gollandiya, Italiya, Kanada, Fransiya va boshqalar.

Ishlab chiqariladigan qoplamalar rulonli materialdan qilinadi, u katta hajmli polietilen, polipropilen yoki «Fleks» nomli kombinatsiya qilingan o‘t bandlariga o‘xshash, yuqori elastikli, ostki tag bilan mustahkam birlashtirilgan tolalardan iborat. Kengligi 4 m bo‘lgan rulonlar bir-biri bilan yelimlanadi hamda qizdirilgan kvarqli qum va rezina maydasi bilan sepiladi. Sportning har xil turlari uchun “sun‘iy o‘t” modifikatsiyasi tolasining uzunligi (15-70mm), tuzilishi (monofilamentli – uzib bo‘lmaydigan, polifibrillanganli va kombinatsiya qilingan tolalar), serpoyaligi va qalinligi bilan bir-biridan farq qiladi.

“Sun‘iy o‘t” qoplamasining afzalliklari:

- bir xillik;
- qoplama suv o‘tkazadi va ko‘lmakli zonalar paydo bo‘lishiga yo‘l qo‘ymaydi;
- ekspluatatsiya qilishda kam harajatlarni talab qiladi;
- barcha fasllarda ishlatsa bo‘ladi.

Ishlab chiqarishning yangi texnologiyalari polietilen va propilen kombinatsiyali tolalarni yuqori chidamliligini, qoplamaning ko‘p yillar xizmat qilish muddatini uzaytirishini hamda ekstremal kuchlanishlarga chidamliligini ta‘minlaydi. Barcha chiziqlar ushbu material yordamida belgilanadi. Qoplama qattiqligi va to‘pni sakrash tezligi namlik darajasiga bog‘liq bo‘lib, buning uchun qoplamaga maxsus tarzda suv sepiladi. To‘pni sakrash kuchi juda sekin holatdan, to‘pni juda tez holatgacha o‘zgarishi mumkin. Kortlardagi sun‘iy o‘t qoplamalari o‘zining “yumshoqligi”, elastikligi, sirpanchiqligi, qulayligi hamda himoyalanganligi bilan boshqalardan farq qiladi.

Montaj usuli bo‘yicha, ular to‘ldirilgan va to‘ldirilmagan qoplamalarga bo‘linadi. To‘ldirilmagan qoplamalar, masalan Chim ustida xokkeyda ishlatiladi. To‘ldirilgan sun‘iy o‘t maydonlari eng yaxshi sifatga ega. Sportning qaysi turi bo‘yicha mashg‘ulot o‘tkazilishiga qarab tolalar bandining balandligini hamda qoplama qalinligini boshqarish mumkin. Bunday maydonlarda bir kunda 24 soat va bir yil davomida 365 kun shug‘ullanish mumkin. Sun‘iy maysazorni qum va shag‘alli ostki tagga qo‘yish mumkin, bu esa, beton quyilgan qoplamaga nisbatan kam harajatlidir.

Kamchiliklari:

- qoplamalarni boshlang'ich narxi nisbatan juda yuqori;
- yangi o'rtilgan o'tni ifor hidlari yo'q;
- buzilishlardan himoyalanganlik darajasi past;

Yuqori texnologiyalardan foydalangan holda qurilgan qoplamalarga asoslangan bolalarning zamonaviy sport yoki boshqa maydonchanlarini qurish – juda murakkab muhandislik masala bo'lib, uni yechimini topishga faqat yuqori sifatli sport maydonlarini qurilishiga kafolat beruvchi mutaxassislarni qurbi yetadi, holos.

Bizning mamlakatimizda eng ommaviy sport turlari bilan shug'ullanishga mo'ljallangan ochiq turdagi sport inshootlari soni juda ko'p. Ushbu maydonlarning konstruksiyasi va qoplamasi sport bilan shug'ullanuvchilar uchun havfsiz, mustahkam, alohida xususiyatga, masalan elastiklikka ega bo'lishi lozim.

Futbol maydonlarida, odatda, maysazor o'tlar turlaridan tayyorlangan qoplama yaratiladi. Bu, 50% qizil betagadan, 25% qo'ng'irbosh o'tdan, 20% o'tloq raygresidan va 5% oq bedadan iborat aralashmadir. O'yin maydonlari (tennis, badminton, basketbol va boshqa o'yinlar uchun) qoplamalarining konstruksiyasi 15-20 sm qalinlikdagi shag'al yoki toshqoldan va yuza qismida qalinligi 4 sm 80% maydalangan qizil g'isht va 20% kukunsimon loydan iborat aralashmali ostki qismdan iboratdir. Yugurish yo'lakchasi qoplamasining konstruksiyasi shag'al yoki toshqoldan (10-15sm), yirik toshqol qatlamidan (15-20 sm), tolali torf qatlamidan (1-2sm) hamda yuqori qismida maxsus aralashmadan (6-8sm) iboratdir. Bunday konstruksiyali yugurish yo'lakchalari doimiy ravishda malakali parvarishni talab etadi, atmosfera ta'siriga chidamsiz va bepand bo'ladi.

Eng mukammal qoplama sifatida rezina-qum-bitum aralashmalardan va sintetik materialdan bo'lgan qoplamalar hisoblanadi. Sport maydonlarida mavjud qoplamalar atmosfera ta'siriga, ayniqsa havo yog'inlariga chidamsiz bo'ladi. Maydonlar va yo'lakchalar yomg'ir paytida va yomg'ir suvlari qurimagunga qadar mexanik kuchlanishlarga juda moyildir, shuning uchun ochiq joydagi barcha sport maydonlari suvni tez oqib ketishi maqsadida aniq bir qiyalik bilan loyihalashtiriladi. Masalan, futbol maydonlari to'rt tomonga 0,005 qiyalik bilan loyihalashtiriladi. Agar maydon, og'ir ostki tag bilan loyihalashtirilayotgan bo'lsa, archa shaklidagi drenaj yoki qalinligi 5-8 sm bo'lgan yaxlit qum qatlami to'shalishi zarur. Bunday qiyaliklar (taxminan 0,005 sm) boshqa sport maydonlariga ham tavsiya etiladi. Maydonlarni kichik tumanlarda

shunday hisob-qitob bilan joylashtirish lozimki, ulardan qish paytida konkida uchish uchun katok sifatida foydalanish mumkin bo'lsin. Guruhlashgan maydonlarni, imkon darajasida, uzunligi bo'ylab metallardan qilingan to'r yoki butazor bilan chegaralash lozim. Ushbu maqsadda barglari jilosiz, mevalari unchalik ko'p bo'lmagan, barg va urug'larini kuzdaerta tashlamaydigan bir xil rangdagi daraxt va butazorlarni tanlash kerak.

5.4. Sport inshootlari toifalari va ularni ekspluatatsiya qilish tartibi

O'zbekiston Respublikasining "Jismoniy tarbiya va sport to'g'risida"gi Qonuniga muvofiq O'zbekiston Respublikasi jismoniy tarbiya va sport vazirligi to'g'risida Nizom ishlab chiqilib, Vazirlar Mahkamasining 1996 yil 21 maydagi 185-son qarori bilan tasdiqlangan, shuningdek O'zbekiston Respublikasi Vazirlar Mahkamasining 1999 yil 27 maydagi 271-son qarori bilan O'zbekistonda jismoniy tarbiya va sportni yanada rivojlantirish chora-tadbirlari tasdiqlangan. Qo'mita emas, hozirda vazirlik hamda qarorni yangisi mavjud!

Ushbu qoidalar O'zbekiston Respublikasi xududida mavjud bo'lgan idoraviy buysunuvidan va mulkchilik shaklidan qat'iy nazar barcha jismoniy tarbiya va sog'lomlashtirish hamda sport inshootlari uchun majburiydir.

Sport inshooti – sportning har xil turlari bo'yicha musobaqalar, o'quv-trenirovka jarayoni, jismoniy tarbiya va sog'lomlashtirish hamda sport ko'ngil ochar o'yinlarini o'tkazish imkoniyatini ta'minlovchi, talablarga javob beradigan tegishli tarzda jihozlangan ochiq yoki yopiq inshooti hisoblanadi.

Ta'kidlash joyizki, jismoniy tarbiya va sportni rivojlantirish bo'yicha davlat dasturini sifatli amalga oshirishga qaratilgan muhim shart-sharoitlardan biri jismoniy mashg'ulotlar bilan shug'ullanish uchun joylarni texnik jihatdan ta'minlash va moddiy bazani yaratish, uni rivojlantirishdan iborat.

Har qanday sport inshootini loyihalashtirishdan avval bo'lajak inshoot qaysi klassga mansubligi, uning maqsadi va vazifalari, foydalanish xususiyatlari qanday bo'lishi yuzasidan savollar ko'tariladi.

Sport inshootlarini shartli ravishda ikkita katta guruhga bo'lish mumkin: ochiq va usti yopiq. O'zbekistonda iqlim shartlarini hisobga olgan eng talabgir sport inshootlari – bu ochiq sport inshootlaridir, ular

o'Ichamlari jihatidan katta va tekkis maydonda qurilgan, yozgi va qishki inshootlarga bo'linadi.

Usti yopiq sport inshootlarini ochiq sport inshootlariga nisbatan bir qator afzalliklari mavjud: birinchidan, ulardan foydalanish iqlim sharoitlariga bog'liq emas va bu sharoitlar unda sport bilan shug'ullanishga ta'sir ko'rsatmaydi, ikkinchidan, eng murakkab va zamonaviy texnik vositalardan foydalanish imkoniyatini beradi, uchinchidan esa, transformatsiya qilishi mumkinligi tufayli, ulardan har xil maqsadlarda samarali foydalansa bo'ladi. Sport inshootini toifasi esa, uning sifatini, xalqaro va davlat me'yorlariga mosligini belgilaydi. *Sport inshootining toifasi, tartibi va ekspluatatsiya qilish me'yorlari O'zbekiston Respublikasi jismoniy tarbiya va sport vazirligi tomonidan beriladigan quyidagi hujjatlar bilan belgilanadi: sport inshootini **pasporti** va **sertifikati**.*

Sport inshooti to'g'risidagi umumiy ma'lumotlar, sport inshooti tarkibiga kiruvchi bino va xonalarning texnik va ishlab chiqarish ko'rsatkichlari uning pasportida ko'rsatiladi. Sport inshootining sertifikati, uni pasportida keltirilgan ko'rsatkichlar asosida sport inshooti toifasini aniqlashtiruvchi hujjatdir.

Respublika sport inshootlari quyidagi toifalarga bo'linadi:

Oliy toifali sport inshooti – bu, asosiy parametrlari, o'Ichamlari va jihozlari milliy va xalqaro klassdagi (Olimpiada o'yinlari, Osiyo chempionati, O'zbekiston chempionati, Jahon kubogi, Osiyo kubogi, O'zbekiston kubogi) musobaqa va turnirlarni o'tkazilishini ta'minlashga imkon beruvchi sport inshooti. Trenirovka qilish ob'ekti (ob'ektlari) mavjud bo'lsa, ushbu toifadagi inshootning asosiy (bosh) ob'ektidan (ob'ektlaridan) professional sportchilar o'quv-trenirovka mashg'ulotlari uchun foydalanmaslik mumkin. Inshootda aholi, shu jumladan ishqiboz-sportchilar bilan ham ishlash ko'zda tutilmagan.

1-toifali sport inshooti – bu, asosiy parametrlari, o'Ichamlari va jihozlari milliy va xalqaro klassdagi (Osiyo chempionati, O'zbekiston chempionati, Jahon kubogi, Osiyo kubogi, O'zbekiston kubogi) musobaqa va turnirlarni hamda professional sportchilarni o'quv-trenirovka mashg'ulotlarini o'tkazilishini ta'minlashga imkon beruvchi sport inshootidir. Inshootda aholi, shu jumladan ishqiboz-sportchilar bilan ham ishlash ko'zda tutilmagan.

2-toifali sport inshooti – bu, asosiy parametrlari, o'Ichamlari va jihozlari respublika, viloyat va shahar miqyosidagi xududiy klassdagi (chempionat, birinchiliklar va boshqalar) musobaqa va turnirlarni,

shuningdek ommaviy razryadga ega bo'lgan sportchilarni (professional va ishqibozlar) o'quv-trenirovka mashg'ulotlarini o'tkazilishini ta'minlashga imkon beruvchi sport inshootidir. 2-toifali inshootlar bir yo'la o'quv-trenirovka mashg'ulotlarini o'tkazishga hamda aholi bilan ishlashni amalga oshirishga mo'ljallangan. Aholi bilan ishlash uchun inshootdan foydalanish bo'yicha normativ vaqtning 40% belgilangan.

3-toifali sport inshooti – bu, asosiy parametrlari, o'lchamlari va jihozlari ommaviy jismoniy tarbiya va sog'lomlashtirish, sport mashg'ulotlari va musobaqalar o'tkazilishi uchun shart-sharoitlarni ta'minlashga imkon yaratuvchi sport inshootidir. 3-toifali inshootlar bir yo'la o'quv-trenirovka mashg'ulotlarini o'tkazishga hamda aholi bilan ishlashni amalga oshirishga mo'ljallangan. Aholi bilan ishlash uchun inshootdan foydalanish bo'yicha normativ vaqtning 60% belgilangan.

4-toifali sport inshooti – bu, asosiy parametrlari, o'lchamlari va jihozlar iaholi o'rtasida jismoniy tarbiya va sog'lomlashtirish hamda sport mashg'ulotlarini o'tkazilishini ta'minlashga imkon beruvchi sport inshootidir (jismoniy tarbiya va sog'lomlashtirish inshootlari). 4-toifali inshootlar faqat aholi bilan ishlashga mo'ljallangan.

5-toifali sport inshooti – bu, sport inshootining asosiy parametrlari, o'lchamlari va jihozlari ko'ngil ochar sport tadbirlari o'tkazilishini ta'minlashga imkon beradi (ko'ngil ochar sport inshootlari). 5-toifali ko'ngil ochar sport inshootlariga asosiy vazifasi tijorat daromadini olishdan iborat bo'lgan bouling, billiard va darts klublari, shuningdek boshqa inshootlar kiradi. 5 toifali sport inshooti imtiyozga ega bo'lgan shaxslarga (16 yoshgacha bolalar, nogironlar, sport veteranlari va boshqalarga) imtiyozli ravishda xizmat ko'rsatmasligi ham mumkin.

5.4.1. Aholiga jismoniy tarbiya va sog'lomlashtirish hamda sport xizmatlarini ko'rsatish tartibi

Sport inshootlari shahar aholisiga jismoniy tarbiya va sog'lomlashtirish, o'quv-trenirovka xizmatlarini pullik asosda ko'rsatishlari mumkin hamda sport inshootlarini pog'ona shaklida shaharsozlik belgilari bo'yicha quyidagi ierarxiyada inshootlar guruhlariga ajratish mumkin:

- umumshahar sport inshootlari;
- tumanlararo sport inshootlari;
- tuman sport inshootlari;
- kichik tumanlar sport inshootlari;

- sanoat korxonalari, shahar atrofidagi va ko'kalamzor zonalarning sport inshootlari.

Umumshahar sport inshootlari shaharning barcha aholisi ehtiyojlariga xizmat ko'rsatadi va ko'pincha shahar, xududiy, xududlararo va xalqaro darajadagi yirik musobaqalarga xizmat qiladi. Bunday inshootlarni epizodik foydalanish inshootlari deb atashadi.

Tumanlararo va tuman sport inshootlari shaharliklarning davriy ehtiyojlarini qanoatlantirilishga xizmat qiladi hamda ulardan, odatda, 700–1200 metr radiusdan oshmagan xududda yashovchi aholi foydalanadi, bunday holat esa, ushbu inshootlarni yashash maskanlarining markazida joylashtirilishiga muvofiqdir. Bunday inshootlarda vaqti-vaqti bilan mahalliy darajadagi musobaqalar o'tkaziladi, maxsus va universal sport seksiyalari ishlab turadi. Foydalanishiga qarab, ushbu inshootlarni davriy foydalanishdagi inshootlar deb ataladi.

Kichik tuman sport inshootlari ochiq turdagi sport maydonlari bo'lib, uncha katta bo'lmagan sport zallardan iborat, ular mahalliy aholiga har kuni xizmat ko'rsatadi hamda shaharliklarni har kungi sport bilan shug'ullanishi bo'yicha ehtiyojlarini qondiradi. Mazkur sport inshootlarida, atrof radiusi 500 metrdan oshmagan xududda yashovchi aholi sport bilan shug'ullanadi, bunday holat, ularni aholining yashash joylari bo'yicha kichik tuman yashash guruhlariga muvofiq joylashtirilishini nazarda tutadi. Yuqorida nomlari aytilgan ikki guruh kabi kichik tuman sport inshootlari ham har kuni foydalaniladigan sport inshootlari deb ataladi.

Tegishliliga ko'ra, faqat har kun va muntazam ravishda foydalaniladigan inshootlar yashash tumanlari xududlarida joylashtirilishi mumkin va ular, ommaviy ravishda xizmat qiladigan muassasalar turiga kiradi. Inshootlarni epizodik, davriy hamda har kuni foydalaniladigan inshootlarga bo'linishi, ularni pog'ona shaklida xizmat ko'rsatish tizimini tashkil etish bo'yicha tasniflanishiga olib keladi. Har kuni va davriy foydalaniladigan sport inshootlari tarkibi, soni va joylashtirilishi me'yorlari shaharsozlik hujjatlari asosida tartibga solinadi.

Mazkur hujjatlarda, har kuni va davriy ravishda foydalaniladigan inshootlarni qurishda, bir yo'la aholi yashaydigan tumanning butun hududida yashaydigan aholiga xizmat ko'rsatilishi hisobga olinadi. Bunday yondashuv, ushbu darajadagi inshootlarni yanada samaraliroq joylashtirishga imkon beradi. Aholi yashaydigan tumanlarda sport xizmatlarini ko'rsatish tizimini tashkil etishda, har qanday boshqa madaniy-maishiy xizmatni ko'rsatish kabi, ob'ektiv qonuniyatlarga

asoslanish maqsadga muvofiqdir: aholi yashash joylaridagi guruh va kichik tumanlarda har kuni foydalaniladigan inshootlar teng nuqtali tarmoqni tashkil etadilar, davriy foydalaniladigan inshootlar esa, bir maromda bo‘lmagan holda yashash tumanlarining markaziga yaqinroq joyga joylashtiriladi, bu bilan jamoat markazi shakllantiriladi.

Foydalanish turiga qarab sport inshootlari universal va ixtisoslashtirilgan turlarga bo‘linadi. Universal inshootlardan turli xil transformatsiyalar yordamida vaqti-vaqti bilan sportning bir necha turlari bilan shug‘ullanishda foydalaniladi. Bunday inshootlarda sport turini almashtirilish davri bir necha soatdan bir xaftagacha davom etishi mumkin. Bundan tashqari, universal sport inshootlari keng funksional vazifalarni bajarishi mumkin hamda ushbu inshootlarda nafaqat sport tadbirlari, balki konsertlar, ko‘rgazmalar, festivallar o‘tkazilishi mumkin. Bunday inshootlar ko‘pfunksiyali inshootlar deb ataladi. Ixtisoslashtirilgan tipdagi inshootlar sportning bir yoki bir-biriga yaqin bo‘lgan bir necha turlari bilan shug‘ullanishga mo‘ljallangan. Ko‘p hollarda mazkur inshootlar o‘ziga xos shart-sharoitlar yoki jihozlarni talab etadigan hamda halqaro darajadagi inshootlardir.

Sport inshootlari asosiy vazifalariga qarab ham farqlanadi, ya’ni:

- o‘quv-trenirovka inshootlari;
- musobaqalar tashkil etish uchun mo‘ljallangan sport namoyishi inshootlari;
- jismoniy tarbiya va sog‘lomlashtirish inshootlari;
- bolalar sport inshootlari;
- nogironlar va harakatlarida og‘ishlari bo‘lgan aholi guruhlariga xizmat ko‘rsatuvchi ixtisoslashtirilgan sport inshootlari.

Sport inshootlari mahalliy sharoitlarga bog‘liq bo‘lishi, shuningdek har xil joyda joylashish imkoniga ega bo‘lishi mumkin. Sport zallari, suv havzalari, ochiq maydondagi sport inshootlari - mahalliy sharoitlarga bog‘liq bo‘lmagan inshootlardir. Sport inshootlarini joylashtirishga ta’sir etuvchi mahalliy sharoitlar tabiat (iqlim, geologik), madaniy (sport an’analari) va iqtisodiy (iqtisodiy maqbullik) sharoitlarga bo‘linadi. Tabiat sharoitlari sportning suv, tog‘ bilan bog‘liq, qishki turlari uchun inshootlarni rivojlantirishga, sport an’analari esa ot sporti, velosiped sporti, sportning yangi turlari uchun inshootlarni rivojlantirishga, iqtisodiy sharoitlar olimpiada ob’ektlarini, yirik sport majmualarini qurishga imkon beradi.

Yuqorida bayon etilgan tasniflashlar majmuaviy tarzda ko‘rib chiqilganda, sport inshootlarini aralash funksiyalari belgilari bo‘yicha ajratish mumkin bo‘ladi. Masalan, usti yopiq sport inshootlarni quyidagi turlarga ajratish bo‘ladi:

- tomoshabinlar o‘rindiqlari bo‘lmagan sport zallari va sport binolari;
- sport saroylari;
- usti yopiq stadionlar;
- usti yopiq tennis kortlari;
- menejlar;
- usti yopiq suv xavzalari;
- tirlar.

Shu bilar birga, ushbu majmuaviy tasniflash o‘zgaruvchan va yetarli darajada shartli hisoblanadi. Sportning yangi turlari paydo bo‘lmoqda, ular esa, o‘z navbatida, sport inshootlarining yangi turlarini vujudga kelishini talab etadi. Bundan tashqari, sport inshootlari transformatsiyalarining yangi turlaridan, ularni funksional mustaqilligidan foydalanishga, shu bilan birga sportning alohida turlarida yuqori ixtisoslashishga imkon beruvchi texnik taraqqiyot rivojlanmoqda. Texnik taraqqiyot sport inshootlariga qo‘yiladigan talablar sifatini muntazam o‘shishiga kafolat bo‘lib xizmat qilmoqda, shu tufayli inshootlarni gabaritlari, texnik jihozlari o‘zgarmoqda. Sportning ko‘p turlari bilan shug‘ullanishni yopiq sport inshootlariga ko‘chirish an‘analari paydo bo‘lmoqda. Yuqorida qayd etilganidan tashqari, sport inshootlari imtiyozi bor fuqarolarga (16-yoshgacha bolalarga, nogironlarga, yetim bolalarga, pensionerlarga, II-jahon urushi nogironlari va qatnashchilariga hamda ularga tenglashtirilgan shaxslarga) jismoniy tarbiya va sog‘lomlashtirish hamda sport xizmatlarini bepul amalga oshirishga majburdirlar. 5-toifali inshootlar bundan mustasno.

5.4.2. Sport inshooti pasporti va sertifikatini berish tartibi

Yuqorida ta’kidlanganidek, pasport sport inshootini tusi va holatini aniqlashtiruvchi hujjatdir. Bizning respublikamizda Sport inshootlarini pasportlash “Jismoniy tarbiya va sport to‘g‘risida”gi O‘zbekiston Respublikasi Qonuniga asosan ishlab chiqilgan. O‘zbekiston Respublikasi Vazirlar Mahkamasining 1999 yil 27 maydagi 271-son qarori jismoniy tarbiya-sog‘lomlashtirish va sport inshootlaridan foydalanish qoidalarini va sport inshootlari uchun pasport va sertifikatlarni (keyin o‘rinlarda – “sertifikatsiya”) berish tartibini belgilab bergan.

I. Umumiy qoidalar

Pasport va sertifikatlarni berish tartibi quyidagilarni belgilaydi:

- sport inshootini muvofiqlik sertifikati va pasportini da'vogari (keyingi o'rinlarda – “arizachi”) tomonidan taqdim etilgan hujjatlarni ekspertizadan o'tkazishni;

- ekspertiza natijalari bo'yicha qarori qabul qilishni;

- olingan natijalarni tahlil qilish hamda sport inshootini muvofiqlik sertifikati va pasportini berish imkoniyati to'g'risida qaror qabul qilishni;

- sport inshootini muvofiqlik sertifikati va pasportini berishni;

- sertifikatsiya natijalari to'g'risida axborotni chop etishni.

Sport inshootlarini sertifikatsiyalash ishlari bo'yicha haq to'lash O'zbekiston Respublikasi Madaniyat va sport ishlari vazirligi huzuridagi “Sertifikatsiya va kompyuterizatsiya Markazi” DUK (keyingi o'rinlarda – “Markaz”) tomonidan berilgan to'lov hujjatlari asosida amalga oshiriladi.

II Sertifikatsiyalashni o'tkazish tartibi

2.1. Hujjatlarni ekspertizadan o'tkazish.

2.2. Sertifikatsiyalashni o'tkazish.

2.3. Sport inshootini muvofiqlik sertifikati va pasportini berish.

Hujjatlar ekspertizasi

O'zbekiston Respublikasi Madaniyat va sport ishlari vazirligining hududiy bo'limlariga (keyingi o'rinlarda - “hududiy bo'limlar”) arizachi sport inshootlarini sertifikatsiyalashni o'tkazish bo'yicha 1-son ilovaga muvofiq so'rov yuboradi. Arizachi sertifikatsiyani o'tkazish uchun so'rov bilan birga sport inshootiga mulk huquqini tasdiqlovchi hujjatlarni taqdim etadi.

Mazkur qoidalarda ko'rsatilmagan boshqa hujjatlarni arizachidan talab qilish ta'qiqlanadi.

So'rovni ko'rib chiqish muddati bir oydan kechikib ketmasligi kerak.

“Hududiy bo'limlar” so'rov kelib tushgandan so'ng o'n kunlik muddatdan kechiktirmagan holda sertifikatlashtirish ishlarini o'tkazish yoki uni rad etish to'g'risida qaror qabul qilish uchun so'rov va hujjatlarni ekspertizadan o'tkazadi. Sport inshootlarini ekspertizadan o'tkazish paytida “xududiy bo'limlarning” transport va boshqa harajatlari arizachi tomonidan to'lanadi.

Agar ekspertiza natijalari ijobiy bo'lsa "hududiy bo'limlar" Markazga 2-son ilovaga muvofiq iltimosnoma yuboradi.

Agar ekspertiza natijalari salbiy bo'lsa, arizachi ularni bartaraf etish bo'yicha ishlar olib boradi. So'ng takroriy ravishda umumiy asoslarda sertifikatsiyalash o'tkaziladi

Sertifikatsiyani o'tkazish

So'rovni ko'rib chiqish natijalari bo'yicha rasmiy bayonnoma tuziladi, bayonnomaning asli "Hududiy bo'limga", nusxasi esa – arizachiga yuboriladi.

Natijalarni umumlashtirish yakuni bo'yicha iltimosnoma tuziladi va Markazga yuboriladi.

Sport inshootini muvofiqlik sertifikati va pasportini berish

Iltimosnomani ko'rib chiqib, Markaz pasport va sertifikatni tasdiqlash uchun hujjatlarni sport inshootlarini sertifikatsiyalash bo'yicha Komissiyasiga taqdim etadi.

Komissiya qaroriga asosan Markaz sertifikat va pasportni rasmiylashtiradi, ularni reestrda qayd etadi, matbuotda e'lon qiladi hamda "Hududiy bo'limga" arizachi to'lovni amalga oshirishi uchun to'lanadigan mablag' ko'rsatilgan hujjatni (schyot) yuboradi. Mablag' uch kun ichida hisob raqamiga tushgandan keyin arizachiga pasport va sertifikatni taqdim etadi.

Sport inshootlari toifalari	Sertifikatni amal qilish muddati
Oliy	4 yil
I	4 yil
II	2 yil
III	2 yil
IV	2 yil
V	1 yil

Muvofiqlik sertifikati belgilangan muddatlarga sport inshootlarining toifalariga qarab beriladi. Sertifikat va pasportni olish uchun to'lov, toifalar bo'yicha belgilangan stavkalarga asosan to'lanadi.

Sertifikatni amal qilish muddati tugagandan so'ng takroriy sertifikatsiya o'tkaziladi

III. Muvofiqlik sertifikatini amal qilinishini to'xtatib turish va bekor qilish

Sport inshootlarini toifalariga qarab texnik tavsiflari o'zgargan taqdirda sertifikat va pasport bekor qilinadi hamda takroriy sertifikatsiyalash amalga oshiriladi.

Yuqori darajali toifani olish bo'yicha so'rov taqdim etilsa, mavjud sertifikat yangi sertifikat olingunga qadar amal qiladi.

Past darajali toifani olish bo'yicha so'rov taqdim etilsa, sport inshootiga berilgan amaldagi sertifikat va pasport bekor qilinadi.

Muvofiqlik sertifikatini bekor qilinishi Markaz reestridan uni chiqarib tashlash vaqtidan kuchga kiradi.

Muvofiqlik sertifikatini bekor qilinishi to'g'risida axborot matbuotda chop etiladi.

Takroriy sertifikatsiyalash mazkur qoidalarga muvofiq amalga oshiriladi.

GLOSSARIY

Sport inshootlari - sogʻlomlashtirish, oʻquv-mashq hamda har xil sport musobakalari uchun muljallangan alohida bino, qurilishlar majmuasi.

Sport yadrosi – tarkibida sport oʻyinlari uchun maydon yoki maydoncha, yugurish yoʻlakchasi hamda sakrash va uloqtirish uchun joylari boʻlgan ochiq majmuaviy inshoot.

Normal sport yadrosi – 104 x 69 m. oʻlchamdagi 400 m uzunlikdagi bitta markazli yugurish yoʻlakcha bilan oʻralgan, ikkita yengil atletik - shimoliy va janubiy sektorlari mavjud boʻlgan futbol maydoni.

Sport maydoni – sportning oʻyin turlari uchun jihozlangan va maxsus belgilangan tekkis joy.

Suv xavzasi (basseyn) – bitta va bir necha vannalardan, shugʻullanuvchilar va tomoshabinlarga xizmat koʻrsatish hamda texnik ekspluatatsiya uchun xonalar va moslamalardan iborat boʻlgan sport inshooti.

Kompleksli basseyn –statsionar ochiq va yopiq vannalar.

Transformatsiya qilinadigan basseyn – almashtiriladigan chegaralovchi konstruksiyalari mavjud boʻlgan inshoot (devorlar, qoplamalar).

Eshkak eshish kanali – har xil turdagi qayiqalar uchun maxsus belgilangan va jihozlangan eshkak eshish masofasi.

Elling – sport qayiqalari, eshkaklar va boshqa sport inventarlarini saqlash va taʼmirlash uchun maxsus bino.

Yaxt-klub – yelkanli sport bilan shugʻullanish va musobaqa oʻtkazish boʻyicha sport majmuai.

Changʻi sporti stadioni – kattaligi 250x50 m boʻlgan maydonda xizmat koʻrsatish honalari va tomoshabinlar uchun tribunolari mavjud boʻlgan changʻi sporti poygasini start va finishli jihozlangan zonasi.

Changʻi sporti trampolini – start maydoni, uchib kelish tepaligi, stoldan uzilish joyi, yerga tushish tepaligi va toʻxtash maydonchalaridan iborat boʻlgan sunʼiy togʻ shaklidagi inshoot.

Otish tiri – oʻq otadigan qoʻl quroli va pnevmatik soyli quroldan nishonga otish uchun inshoot.

Velotrek – velosiped sporti boʻyicha musobaqa va trenirovkalar uchun kengligi 10 m, uzunligi 200-500 m yassi (oval) shakldagi yoʻlakchasi bor sunʼiy ochiq inshoot.

Stadion – normal sport yadrolari, tomoshabinlar uchun tribuna va o‘yin maydonlari hamda yordamchi xonalari mavjud bo‘lgan majmuaviy inshoot.

Sport saroyi – sport musobaqalari va jamoaviy madaniy tadbirlar o‘tkazishga mo‘ljallangan usti yopiq yirik inshoot.

Sport zali – jismoniy tarbiy va sport bo‘yicha amaliy mashg‘ulotlar o‘tkazish uchun mo‘ljallangan 1000-1200 kv.m. maydonli xona.

Sport korpusi – tennis o‘yini uchun usti yopiq inshoot.

Kort – tennis o‘yini uchun ochiq yoki usti yopiq inshoot.

Tribunalar – sport arenasi tarkibida (stadionda) tomoshabinlar uchun maxsus jihozlangan joylar.

Inshoot pasporti – bino va inshootlarni ishlab chiqarish quvvati va texnik holati, ularni ish va foydali quvvatlari aks ettirilgan yuridik hujjat.

Hisob xaritasi – yirik sport inshootini va uning barcha ma‘lumotlarini mujassam etgan yuridik hujjat.

Drenaj tarmog‘i – sport inshooti yuzasidan suvni to‘playdigan va chiqarib tashlaydigan maxsus moslamalar tizimi.

Yordamchi xona va binolar – shug‘ullanuvchilarga, musobaqa ishtirokchilariga va tomoshabinlarga xizmat ko‘rsatish uchun mo‘ljallangan bino va xonalar.

Sport inshootlari – sport-trenirovka mashg‘ulotlarini va sportning har xil turlari bo‘yicha musobaqalar o‘tkazish uchun xonalar, maydonlar, maydonchalar, shuningdek yordamchi va xizmat xonalar hamda tomoshabinlar uchun maxsus moslamalar va konstruksiyalar majmuasi.

Sport trenajerlari – trenirovka jarayonlari samaradorligini oshirishga, jismoniy jihatdan baquvvatlikni yaxshilashga yoki zarur texnik malakalarga o‘rganishga mo‘ljallangan sport uskunalari.

O‘quv-trenirovka inshootlari – asosan, shug‘ullanishni yangi boshlaganlarni o‘qitish jarayonlari va har xil darajada sport turlari bo‘yicha tayyorgarlik ko‘rgan sportchilar trenirovkasini o‘tkazish uchun mo‘ljallangan inshootlar.

Usti yopiq sport inshootlari – sport zallari va korpuslarini, manejlarni, usti yopiq katoklarni, shuningdek tir va usti yopiq tennis kortlarini birlashtiruvchi sport o‘yinlarini namoyish qiluvchi, o‘quv-trenirovka va jismoniy tarbiya-sog‘lomlashtirish majmualari.

Jismoniy tarbiya-sog‘lomlashtirish inshootlari – aholining turli yoshdagi guruhlarini jismoniy jihatdan umumiy tayyorlash va faol dam olishlari uchun mo‘ljallangan inshootlar.

ADABIYOTLAR RO'YXATI

Me'yoriy-huquqiy hujjatlar

1. O'zbekiston Respublikasining Konstitutsiyasi. – T.: O'zbekiston, 2019.
2. O'zbekiston Respublikasining “Ta’lim to’g’risida”gi Qonuni.
3. O'zbekiston Respublikasi Prezidentining 2015 yil 12 iyundagi “Oliy ta’lim muasasalarining rahbar va pedagog kadrlarini qayta tayyorlash va malakasini oshirish tizimini yanada takomillashtirish chora-tadbirlari to’g’risida” gi PF-4732-sonli Farmoni.
4. O'zbekiston Respublikasi Prezidentining 2017 yil 7 fevraldagi “O'zbekiston Respublikasini yanada rivojlantirish bo'yicha Harakatlar strategiyasi to’g’risida”gi 4947-sonli Farmoni.
5. O'zbekiston Respublikasi Prezidentining 2019 yil 11 iyuldagi «Oliy va o'rta maxsus ta'lim tizimiga boshqaruvning yangi tamoyillarini joriy etish chora-tadbirlari to’g’risida »gi PQ-4391- sonli Qarori.
6. O'zbekiston Respublikasi Prezidentining “2019-2021 yillarda O'zbekiston Respublikasini innovatsion rivojlantirish strategiyasini tasdiqlash to’g’risida”gi 2018 yil 21 sentyabrdagi PF-5544-sonli Farmoni.
7. O'zbekiston Respublikasi Prezidentining “Nodavlat ta’lim xizmatlari ko’rsatish faoliyatini yanada rivojlantirish chora-tadbirlari to’g’risida”gi 2017 yil 15 sentyabrdagi PQ-3276-sonli qarori.

Asosiy adabiyatlar

1. Абдиев А.Н., Тастанов Н.А., Абдиев Н.А. “Спорт алифбоси” /Ilmiy texnika axboroti-press nashriyoti., T.-2018
2. Акрамов J.A., Gandbol/ Yoris-nashriyot T/.-2007/
3. Айрапетьянц Л.Р., Спортивные игры, Lim Ziyi, T.-2012
4. Султанова М.М., Янченко Н.В.. Спорт иншоотлари назарияси, шакли ва ўлчамлари. Тошкент. 1994 й.
5. Нурмухамедов К.И., Филатов Б.М., Ценообразование на спортивных сооружениях в условиях перехода к рыночной экономике. Метод.реком. Ташкент, 1992 й.
6. Талипджанов А.И., Современная система подготовки высококвалифицированных футболистов, УзГИФК, Т.-2011.
7. Табель основного спортивного, хозяйственного оборудования и инвентаря. Москва, 1973 й.

8. Холмирзаев Э.Ж. “Спорт ўйинлари ва ўқитиш методикаси”, “Dizayn-Press”, Т.-2011.

9. Ходжаев М.С., Толаметов А.А., Нурмухамедов А.М., Умаров Ж.Х., Спорт иншоотлари. / Ўқув қўлланма. Тошкент. 2007 й. 96 б.

10. Ходжаев М.С., Толаметов А.А., Нурмухамедов А.М., Умаров Ж.Х. Sport inshootlari. (O‘quv qo‘llanma). O‘zDIDI. Toshkent. 2009.

11. Умаров Ж. Х., Частоедова А.Ю. Детские игровые площадки. Ташкент. 2010.

12. Умаров Ж.Х., Частоедова А.Ю.. Атлас по спортивным сооружениям. Ташкент. 2009.

Qo’shimcha adabiyotlar

1. Воронов Б.Л., Кузьмичев Е.В.. «Формирование семи физкультурно-спортивных сооружений с учетом атмосферной экологии». // Теория и практика физической культуры, М., №3, 2002 й.

2. Волков М.П., «Многофункциональное устройство для обучения и тренировки тяжелоатлетов и пауэрфлитов» // Теория и практика физической культуры, М., №6, 2002 й.

3. Золотов М.Н., Формирование адекватной спросу населения сети физкультурно-спортивных сооружений на основе маркетинговых исследований». // Теория и практика физической культуры, М., №3, 2003 й .

4. Каталог спортивного инвентаря и оборудования для оснащения детских спортивных сооружений.-Т.: Узбекистан,2006.

5. Официальные правила волейбола. 2001-2004. Т.,2002.

6. Правила игры в футбол.-Т.,2002.

7. Планета футбола.-М.,2002

8. Рахимов М.М. Спорт тренировкаси назарияси ва методикасининг асослари.-Т., 2000.

9. Xalmuxamedov R.D., Shin V.N., Turdiyev F.K., Tajibayev S.S., Boks nazariyasi va uslubiati/ Ta’lim /Т.-2016

Elektron resurslar

1. <http://lex.uz>
2. <http://ziyonet.uz>
3. <http://lib.sportedu.uz>
4. <http://kharkov-loko.narod.ru/history/world.htm>
5. <http://www.sportzone.ru/sport>
6. <http://tennis-world.ru/>
7. <https://www.sports.ru/basketball/>
8. <https://basketball-training.org.ua/pravila>
9. <https://ru.wikipedia.org>
10. <http://kzref.org/zbekiston-respublikasi-olij-va-rta.html?page=2>
11. <http://www.fcbunyodkor.com/club/sections/stadium>
12. <http://football-stadiums.ru/blog/football-field-size/>
13. <https://uz.wikipedia.org/wiki/Futbol>
14. <http://xn--24-ylcdfmfdilip2e3bn.xn--p1ai/page/boxing>

Mundarija

KIRISH.....	3
I-BOB. SPORT INSHOOTLARI FANINING ASOSIY VAZIFALARI ...	5
1.1. Sport inshootlari haqida tushuncha.....	5
1.2. Sport inshootlari faoliyatini rejalashtirish to‘g‘risida umumiy ma’lumot.....	6
II. BOB. CHIZMACHILIK MATERIALLARI VA ASBOB-USKUNALARI	10
2.1 Chizmachilik materiallari	11
2.2 Chizmachilik asbob-uskunalari	13
2.3 Chizmalarni rasmiylashtirish	20
2.4.Chizmalardagi yozuvlarning shriftlari	23
III.BOB. SPORT INSHOOTLARINI VUJUDGA KELISHI VA RIVOJLANISHI TARIXI	26
3.1.Mesoamerika stadionlari.....	26
3.2. Qadimiy Yunoniston va Rimdagi sport inshootlari	28
3.3. O‘rta asr sport inshootlari	35
3.4. Yangi davrdan bizning kunlarimizgacha	37
3.5. O‘zbekistondagi sport inshootlari.....	46
IV. SPORT MAYDONLARINING TEXNOLOGIK CHIZMASI.....	59
4.1. Yengil atletika uchun sport inshooti	59
4.1.1 Yugurish yo‘lakchalari sxemasi va belgilari	67
4.1.2 Yengil atletikaning sakrash turlari.....	71
4.1.3. Yengil atletik uloqtirishlarning barcha turlari uchun musobaqa joylari.....	76
4.2. Sport o‘yinlari uchun maydonlar	82
4.2.1 Futbol va futbol maydoni.....	82
4.2.2. Plyaj futboli	91
4.2.3. Voleybol maydonchalari.....	94
4.2.4. Basketbol.	97
4.2.5. Gandbol.....	104
4.2.6. Yopiq sport suv havzalari	108
4.3. Sportning suv turlari uchun sport inshootlari	111
4.3.1. Suvga sakrash uchun basseyn.....	119
4.3.2. Suv polosi	121
4.4. Sportning tennis turlari	126
4.4.1. Tennis	127

4.4.2. Stol tennisi	131
4.4.3. Badminton.....	134
4.5. Xokkey maydonlari va maydonchalari. Shaybali xokkey.	136
4.5.1. Chim ustida xokkey	144
4.5.2. Muz ustida xokkey.....	148
4.6. Sportning yakkakurash turlari.....	152
4.6.1. Kurash.....	154
4.6.2. Boks	160
4.7. Ta’lim muassasalari sport inshootlari	172
4.8. Ta’lim muassasalari uchun sport zallar	177
4.9. Bolalar sport inshootlari	177
4.9.1. Bolalar sport maydonchasi jihozlari	180
4.9.2. Maktabgacha yoshdagi bolalar uchun o‘yin maydonchalari ...	183
4.9.3. O‘yin maydonlari.....	185
V. SPORT MAYDONCHALARINING QOPLAMASI.....	188
5.1. Suv o‘tkazadigan tuproqli qoplama	189
5.2. Chim qoplamasi	191
5.3. Sun’iy o‘t	192
5.4. Sport inshootlari toifalari va ularni ekspluatatsiya qilish tartibi....	195
5.4.1. Aholiga jismoniy tarbiya va sog‘lomlashtirish hamda sport xizmatlarini ko‘rsatish tartibi.....	197
5.4.2. Sport inshooti pasporti va sertifikatini berish tartibi	200
GLOSSARIY	204
ADABIYOTLAR RO‘YXATI	206

A.A.TOLAMETOV

Bosishga 10.04.2021 ruxsat etildi
Bichimi 60x84 ¹/₁₆, « Times New Roman» garniturasida, Ofset qogʻozida
Bosma tabogʻi 13 25 p.l. Adadi 50 nusxa. Buyurtma № 94
«UMID DESIGN» nashriyoti
«UMID DESIGN» XK bosmaxonasida chop etildi.
Oʻzbekiston Respublikasi, Toshkent shahri
Navoiy koʻchasi 22-uy